



# Gargantua



## Design

© Ontworpen door Dirk Wynants voor Extremis, 1994

## Awards Extremis

- Henry Van De Velde Award, 2001
- Hermes Creative Award, 2002
- De Leeuw van de Export Award, 2003
- Design Management Europe Award, 2007
- Unizo KMO Laureaat, 2008
- Green Good Design Award, 2013
- Duurzaam ondernemen, POM Vlaanderen, 2016

## Tekst

Gargantua is een verstelbare, ronde picknicktafel voor buiten met ongeëvenaarde flexibiliteit. De hoogte van de zitbanken kan worden aangepast, zodat iedereen probleemloos kan aanschuiven. Er zijn verschillende niveaus voor volwassenen en grote en kleine kinderen. In de hoogste stand verlengen de zitbanken het tafelblad, dat nu ruimte biedt voor 12. Ook gasten in een rolstoel kunnen makkelijk aan de tafel aansluiten. Ten slotte kunt u Gargantua gebruiken als parasolvoet voor de Inumbra parasol, zodat u niet langer beenruimte verliest.

- Voor 8 tot 12 mensen
- Verstelbare zitbanken (4 standen)
- Schuine poten
- Toegankelijk voor rolstoelgebruikers
- Stevige, duurzame materialen
- Dunne latten voor optimaal materiaalgebruik
- Onderhoudsvriendelijk
- Geschikt voor indoor en outdoor
- Gewicht: 150,6 kg
- Klein transportvolume: 0,4 m<sup>3</sup>
- Kan worden gecombineerd met de Inumbra of Inumbrina parasol
- Optionele rugleuning
- Optionele grondverankering

- Optionele verankering voor de zitbanken - ideaal voor openbare ruimtes
- Optionele kussens beschikbaar

Meer info: <https://www.extremis.com/nl/collecties/gargantua>

## Opbouw

**Tafelblad** (1460 mm diameter):

- Houten segmenten uit Iroko (optioneel met FSC-label)
- Centrale plaat uit roestvast AISI 316-staal, met afvoergaten en een parasolopening met een diameter van 65 mm

**4 zitbanken** (elke bank kan 300 kg aan, max. 3 mensen per bank):

- Latten uit Iroko (optioneel met FSC-label)
- Frame uit thermisch verzinkt staal

**4 poten:** Thermisch verzinkt staal

**Optionele rugleuning:** Thermisch verzinkt staal

**Optionele kussens:** Sunbrella in Natté Grey Chiné of Lopi Marble

**Optionele set van 4 stuks grondverankering:** platen uit thermisch verzinkt staal (te verankeren met bouten)

**Optionele set van 4 stuks zitbankverankering:** haken uit thermisch verzinkt staal (voor openbare ruimtes)

## Info materialen

**Iroko (tafelblad & zitbanken):**

- Tropisch hardhout, duurzaamheidsklasse 1
- FSC-certificaat mogelijk
- Traceerbaar
- Dikte tafelblad: 40 mm
- Dikte zitbanken: 20 mm
- Dichtheid tafelblad en zitbanken: 600 tot 700 kg/m<sup>3</sup>
- Geschikt voor indoor en outdoor
- Bij levering is het hout onbehandeld. Onbehandeld hout wordt na verloop van tijd grijs van kleur
- Natuurlijk product met een warme uitstraling
- Zeer snelle droogtijd na een regenbui
- Voelt comfortabel in alle weersomstandigheden
- Indien er een vlek of een kras in het hout zit, kan dit worden opgelost door het hout lichtjes te schuren. Het is aangeraden het hout jaarlijks in te oliën om het onderhoud te vereenvoudigen en vergrijzing tegen te gaan.

**Roestvast staal 316 (centrale plaat tafelblad):**

- Erg roestbestendig
- Dikte: 2 mm
- Dichtheid: 8,00 10<sup>3</sup>kg/m<sup>3</sup>

- Outdoor en indoor
- Erg goede uv-vastheid
- Vlamvertragend (NEN-EN13501-1 A1)
- Vereist periodiek onderhoud

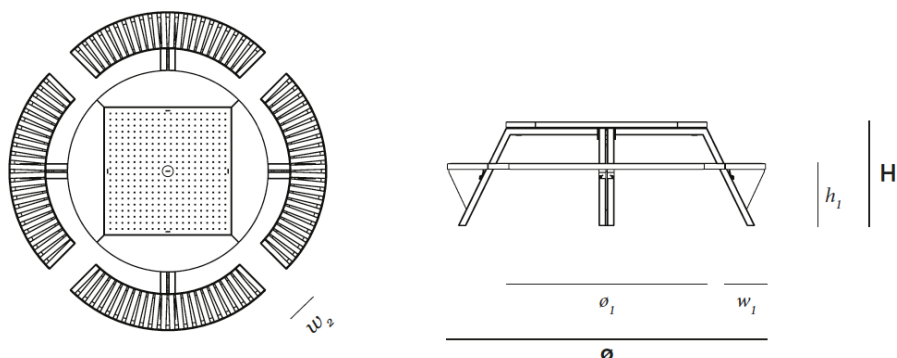
## **Thermisch verzinkt staal (frame, poten en rugleuning):**

- Thermisch verzinken zorgt voor een beschermende laag
- Meest duurzame methode om metaal tegen roest te beschermen
- Heel lange levensduur
- Onderhoudsvriendelijk
- 100% recycleerbaar
- Cradle to Cradle-gecertificeerd
- Dikte zitbanken: 2 mm
- Dikte tafelblad: 10 mm
- Laagdikte 50-100 micron
- Dichtheid:  $7,5 \cdot 10^3 \text{kg/m}^3$
- Outdoor en indoor
- Erg goede uv-vastheid
- Thermisch verzinkt staal verliest na verloop van tijd zijn glans
- Vlamvertragend (NEN-eN13501-1 A1)

## **Sunbrella kussens (zitbanken):**

- 100% Sunbrella Acylic (in de massa geleverd)
- Beste outdoorstof voor het vervaardigen van kussens
- Vuilafstotend
- Machinewasbaar op max. 30°C, niet in de droogtrommel, mag gereinigd worden met bleekwater. Strijken herstelt de beschermlaag.
- Dikte: 0,50 mm
- Dichtheid: 260 g/m<sup>2</sup>
- Outdoor en indoor
- De stof heeft een waterkolom van 350 mm (EN 20811)
- Erg goede uv-vastheid (7/8 (ISO105-B02))

## Afmetingen



| Afmetingen (mm)  | $\varnothing$ | H   | $\varnothing_1$ | $h_1$ | $w_1$ | $w_2$ |
|------------------|---------------|-----|-----------------|-------|-------|-------|
| <b>Positie 1</b> | 2309          | 751 | 1460            | 450   | 270   | 209   |
| <b>Positie 2</b> | 2235          | 751 | 1460            | 524   | 270   | 157   |
| <b>Positie 3</b> | 2161          | 751 | 1460            | 599   | 270   | 105   |
| <b>Positie 4</b> | 2014          | 751 | 1460            | 751   | 270   | 1     |

Position 1:  
adults



Position 2:  
tall children



Position 3:  
small children

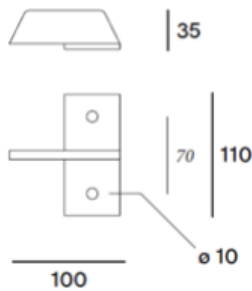


Position 4:  
large tabletop



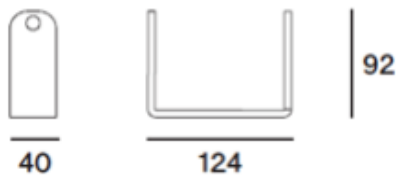
## Floor fastening

---



## Bench fastening

---



### Gewicht en transportvolume

- Gargantua: gewicht 150,40 kg, volume 0,40 m<sup>3</sup>
  - Tafelblad: 44,20 kg, volume 0,18 m<sup>3</sup>
  - Zitbanken: 51,20 kg, volume 0,15 m<sup>3</sup>
  - Poten: 36,80 kg, volume 0,05 m<sup>3</sup>
  - Zitbankdrager & montagekit: 18,40 kg, volume 0,02 m<sup>3</sup>
- Optionele rugleuning: gewicht 20 kg, volume 0,31 m<sup>3</sup>
- Optionele kussens: gewicht 4,8 kg, volume 0,16 m<sup>3</sup>
- Optionele grondverankering: gewicht 1,53 kg, volume 0,01 m<sup>3</sup>
- Optionele zitbankverankering: gewicht 1,53 kg, volume 0,01 m<sup>3</sup>

Zie meer details op technische fiche: <https://www.extremis.com/nl/product-downloads/gargantua>

### Normering

- NEN-EN13501-1 A (roestvast en thermisch verzinkt staal, vlamvertragende werking)
- ISO 105-B02 (Sunbrella) (uv-vastheid)
- EN 20811 (Sunbrella)

### Certificaten

- FSC

### Garantie

Geniet van een indrukwekkende garantie van 15 jaar op alle onderdelen van gegalvaniseerd staal, 5 jaar op alle gepoedercoate metalen, roestvrijstalen en houten onderdelen en



Sunbrella-stoffen.

## Onderhoud

### Hout:

- Weinig onderhoud nodig, maar hoe beter het behandeld wordt, hoe langer het meegaat.
- Regelmatig/na gebruik: natte doek.
- Om hardnekkige vuilresten te verwijderen: gebruik een harde borstel en wat water.
- Een à twee keer per jaar: grondig reinigen. We raden aan dit te doen tijdens de lente en net vóór de winter.
- Vóór ingebruikname & één keer per jaar: oliën. Een geoliede tafel zal minder snel vloeistoffen absorberen en blijft dus langer proper.
- Om de 2 tot 4 jaar: schuren met een schuurmachine en schuurpapier korrel 120. Na enkele jaren zal het hout barstjes vertonen en misschien wat vervormd zijn. Dit is volkomen normaal aangezien hout een natuurlijke en levende materie is. Massief hout heeft het grote voordeel dat je de toplaag kan wegschuren en het oppervlak weer egaal en glad kan maken. Gebruik hiervoor een handschuurmachine (uitvoeren op een droge dag).
- Eventuele barstjes kunnen met de hand worden gladgeschuurd. Gebruik hiervoor schuurpapier met korrel 120. Wees voorzichtig, zodat je de vezels niet definitief beschadigt. Om die reden mag je nooit hout reinigen met een hogedrukreiniger.

### Thermisch verzinkte onderdelen:

Geregeld schoonmaken met lauw water en mild schoonmaakmiddel. Gebruik een zachte borstel om aangekoekt vuil te verwijderen.

### Roestvast staal:

Maak geregeld schoon met een droge doek en een beetje reinigingsmiddel voor roestvast staal.

### Sunbrella kussens:

- Machinewasbaar op max. 30°C
- Mag niet in de droogtrommel
- Mag gereinigd worden met bleekwater
- Strijken herstelt de beschermlaag.

Meer info: <https://www.extremis.com/nl/onderhoud>

## Toepassing

- Indoor
- Outdoor
- Residentieel
- Bedrijven
- Horeca
- Opleidingsinstellingen
- Ziekenhuizen
- Publieke ruimtes

## Montage

Voor meer info, zie de handleiding: <https://www.extremis.com/nl/product-downloads/gargantua>