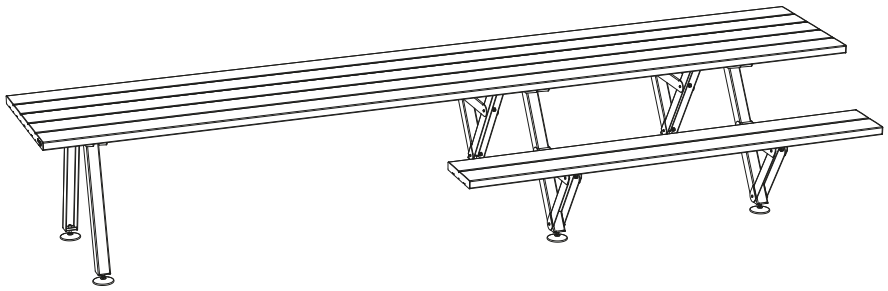
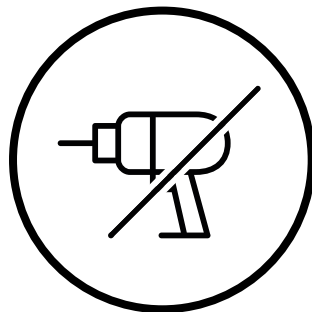


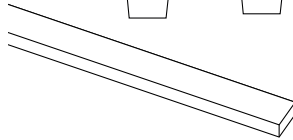
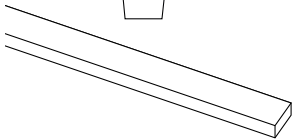
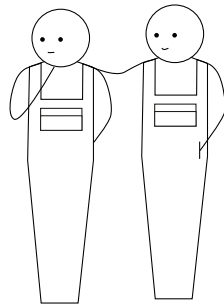
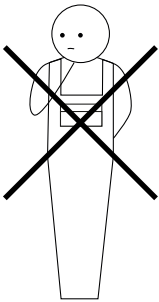
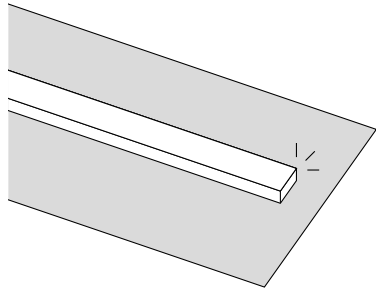
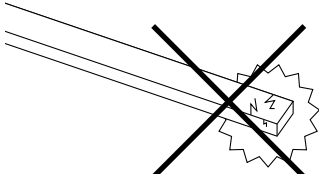
# Marina combo



**extremis®**

**BELANGRIJK! LEES ALLE  
VEILIGHEIDSAANWIJZINGEN EN  
INSTRUCTIES EN BEWAAR HET VOOR  
TOEKOMSTIGE RAADPLEGING! HET  
NIET NALEVEN HIERVAN KAN LEIDEN  
TOT ERNSTIGE LETSELS.**





# Inhoudstafel <sup>1/2</sup>

**Montageset <sup>↗</sup>**

---

**Montage Marina combo <sup>↗</sup>**

---

**Montage grondverankering <sup>↗</sup>**

---

**Waarschuwingen - Tekst instructies -  
Onderhoud <sup>↗</sup>**

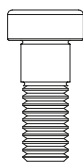
## **Dit is een interactieve PDF**

Je kunt gemakkelijk doorheen de handleiding navigeren; op die manier kan je gemakkelijk van de ene pagina naar de andere gaan.

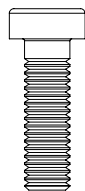
# Montageset



25 x M6

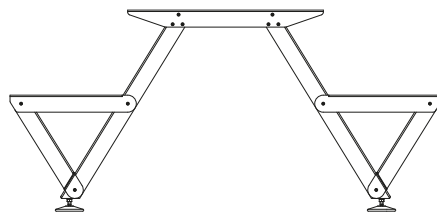


25 x M6x16

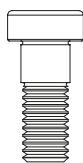


21 x M6x20

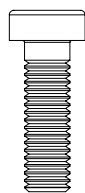
**MAR225** om de picnicpoot  
te bevestigen



13 x M6

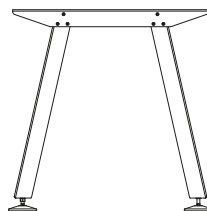


13 x M6x16

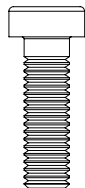


13 x M6x20

**MAR227** om de tafelpoot te  
bevestigen

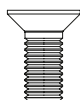


# Montageset



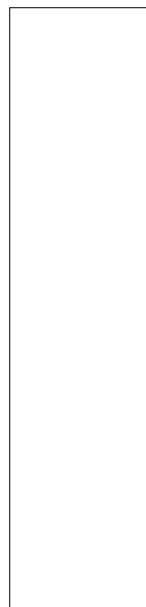
21 x M6x20

**MAR222** om de extra  
tafelsteun te bevestigen



21 x M5x12

**MAR224** voor montage van  
de eindstukken

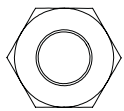


12 x spacer

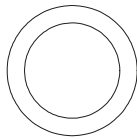
**MAR208** afstandhouder voor  
tafelblad & banken



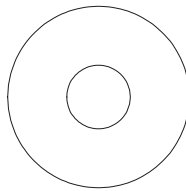
# Montageset



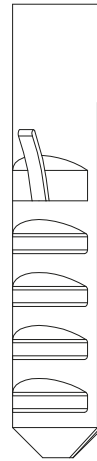
2 x M8



2 x spacer  
17,2x16



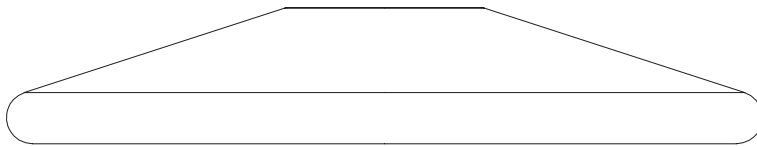
2 x 8,4



2 x plug  
12x60



2 x stick screw  
M8x100



2 x footcap

**MAR121** voor grondverankering

# Marina combo

1.

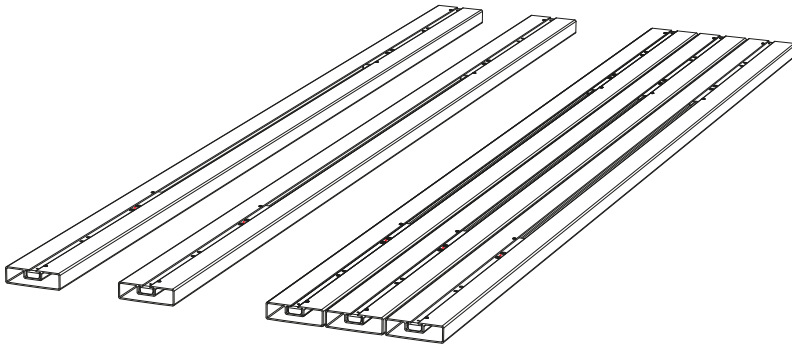
N° 10 - 17



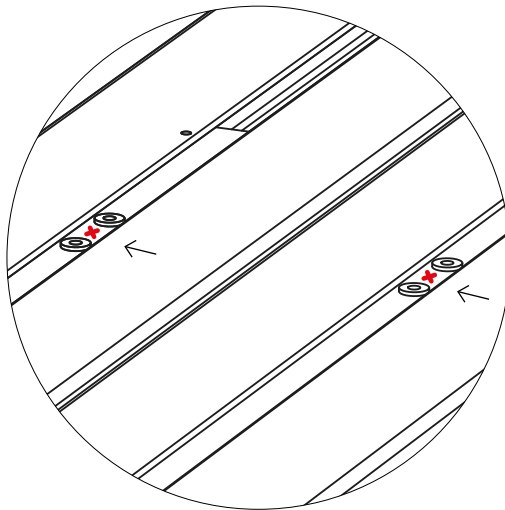
N° 3 - 4



60'



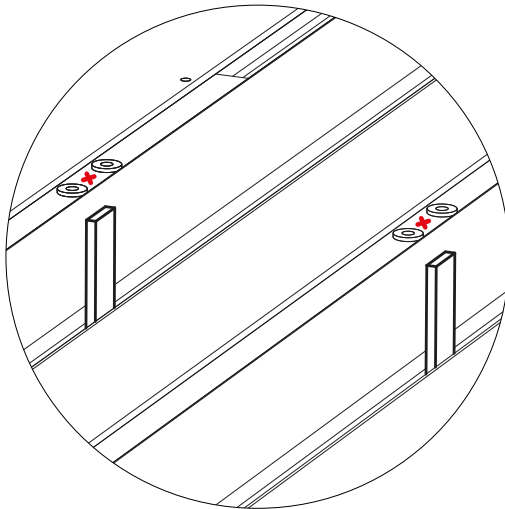
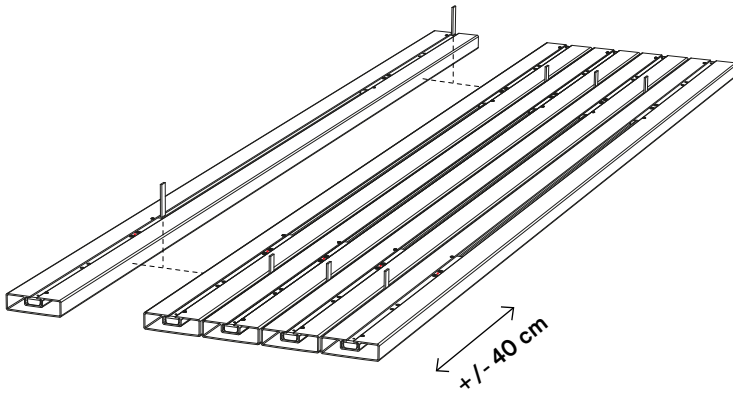
**Leg de profielen op een beschermd oppervlak**



**Zorg ervoor dat de markering aan de onderkant van de profielen naar dezelfde kant wijzen**

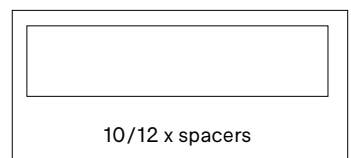


2.

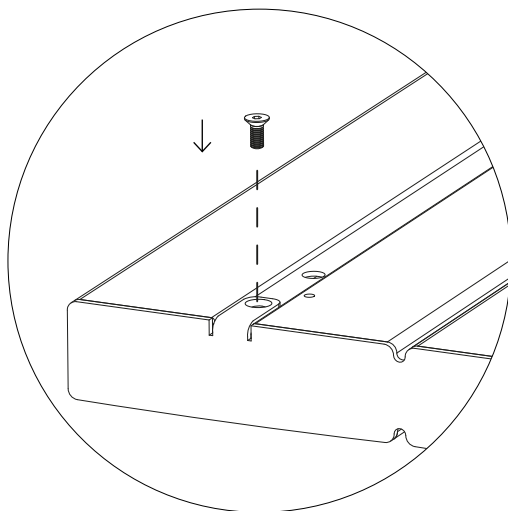
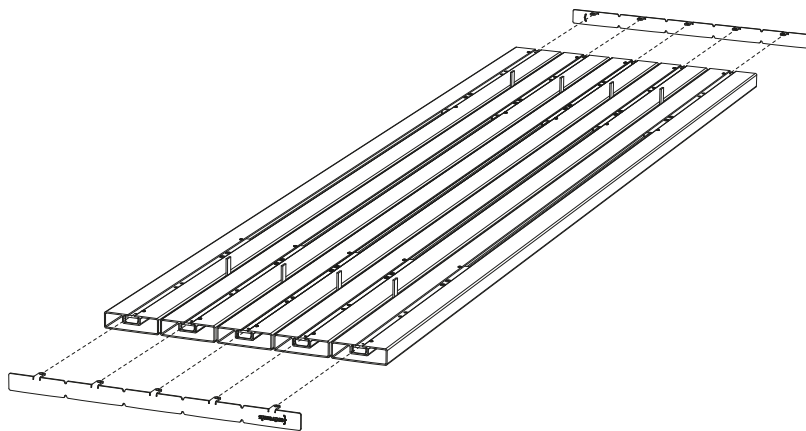


**MAR208**

**Steek tussen elke lat en op ongeveer 40 cm van het uiteinde een afstandshouder**

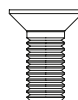


3.



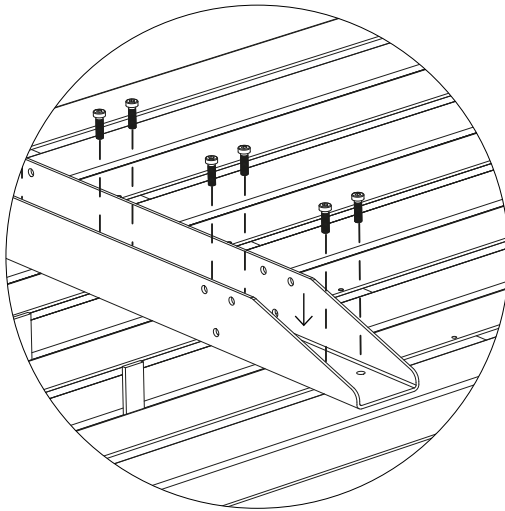
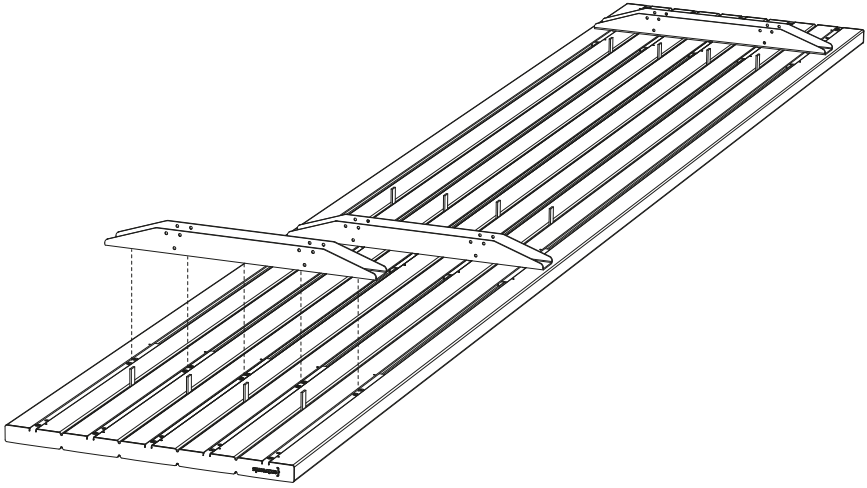
**Doe dit aan beide kanten -  
Draai alle bouten vast!**

**MAR224**



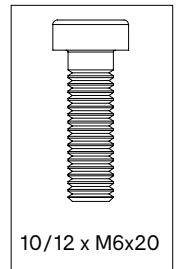
10/12 x M5x12

4.

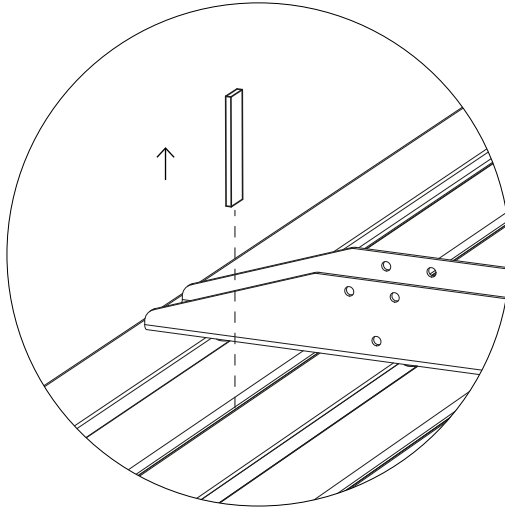


**Doe dit voor alle poten -  
Draai alle bouten vast!**

**MAR225  
of MAR227  
per poot**

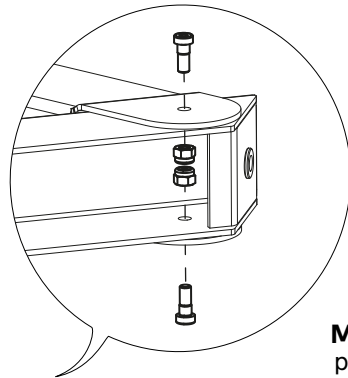
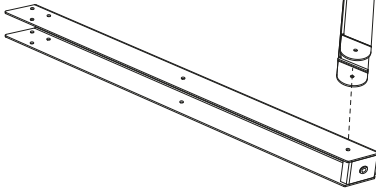
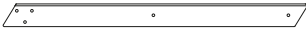


5.



**Verwijder alle afstandhouders**

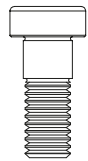
**6a. Picnicpoot**



**MAR225**  
per poot



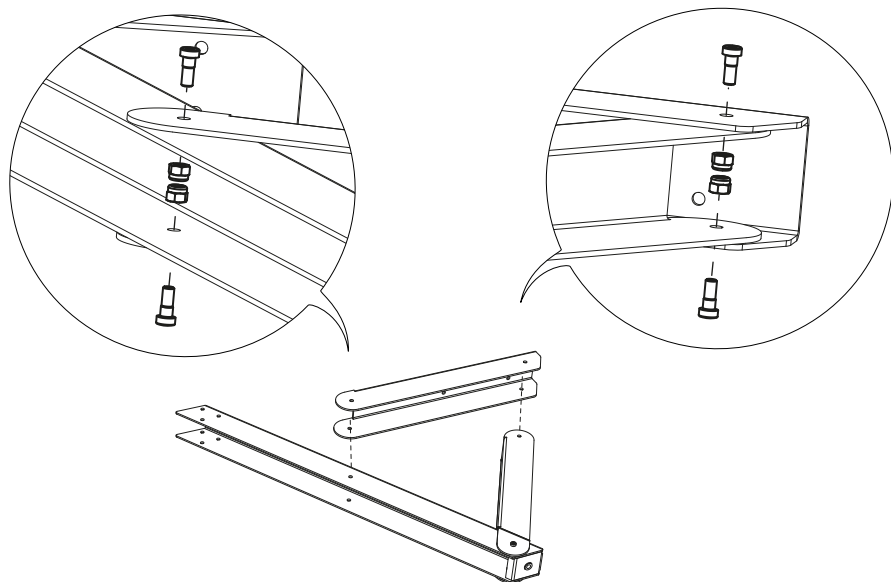
2 x M6



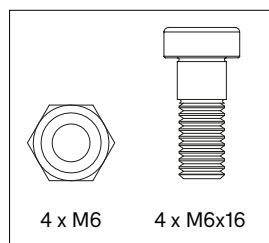
2 x M6x16

**Doe dit voor alle poten -  
Draai nog niet vast!**

6b.

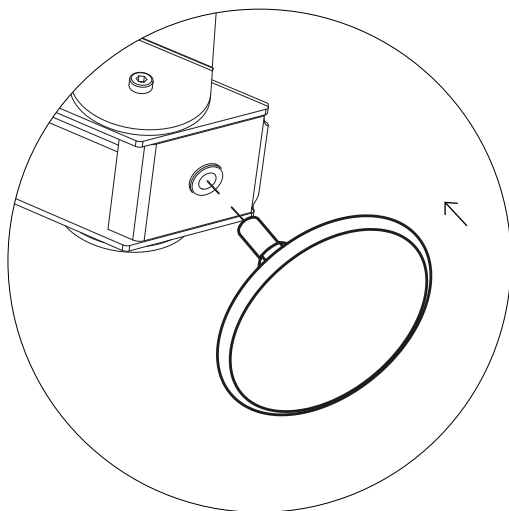
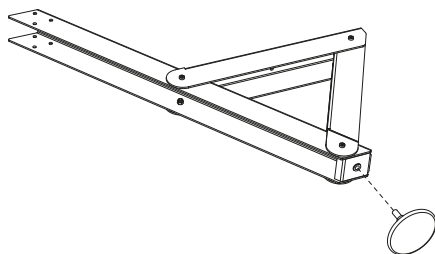


**MAR225**  
per poot



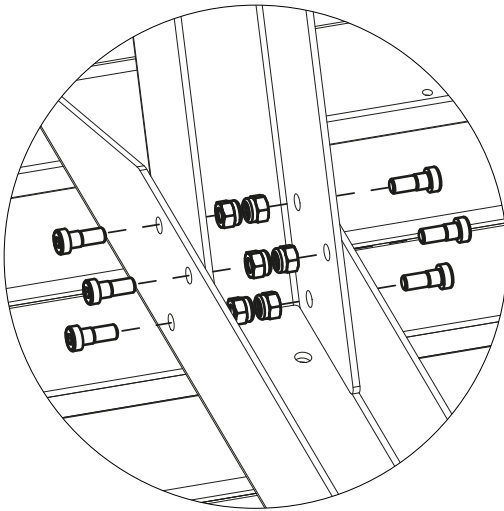
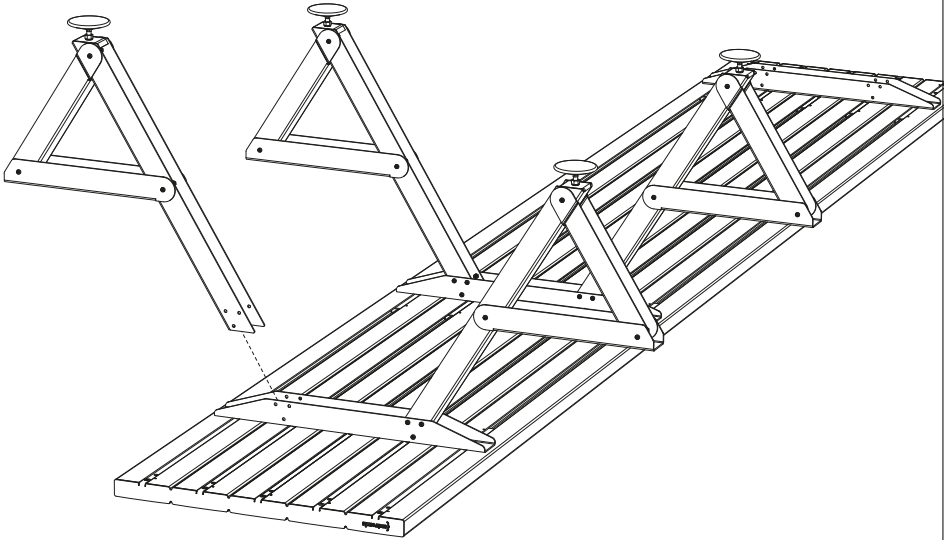
**Draai alle bouten vast!**

6c.



**Herhaal stappen 6a tot 6c voor elke poot en leg aan de kant**

7.

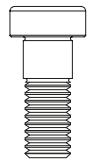


**Doe dit voor alle picnicpoten -  
Draai alle bouten vast!**

**MAR225**  
per poot

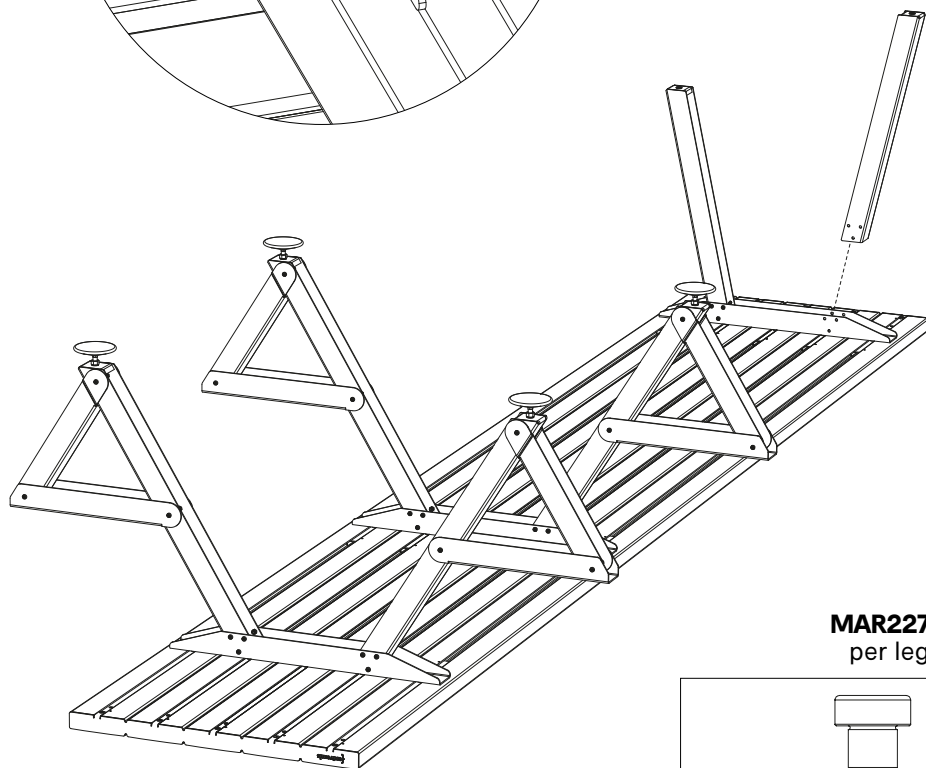
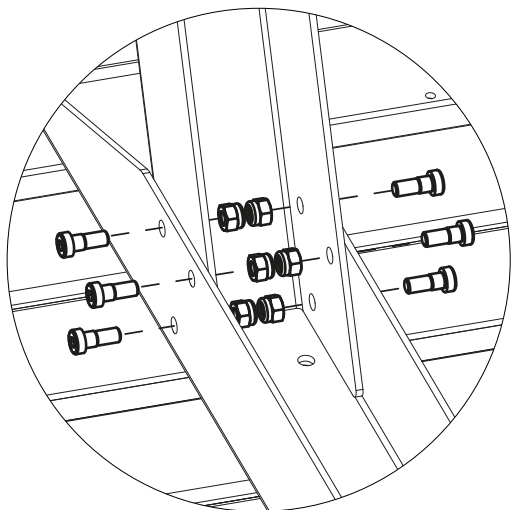


12 x M6



12 x M6x16

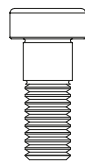
## 8a. Tafelpoot



**MAR227**  
per leg



12 x M6

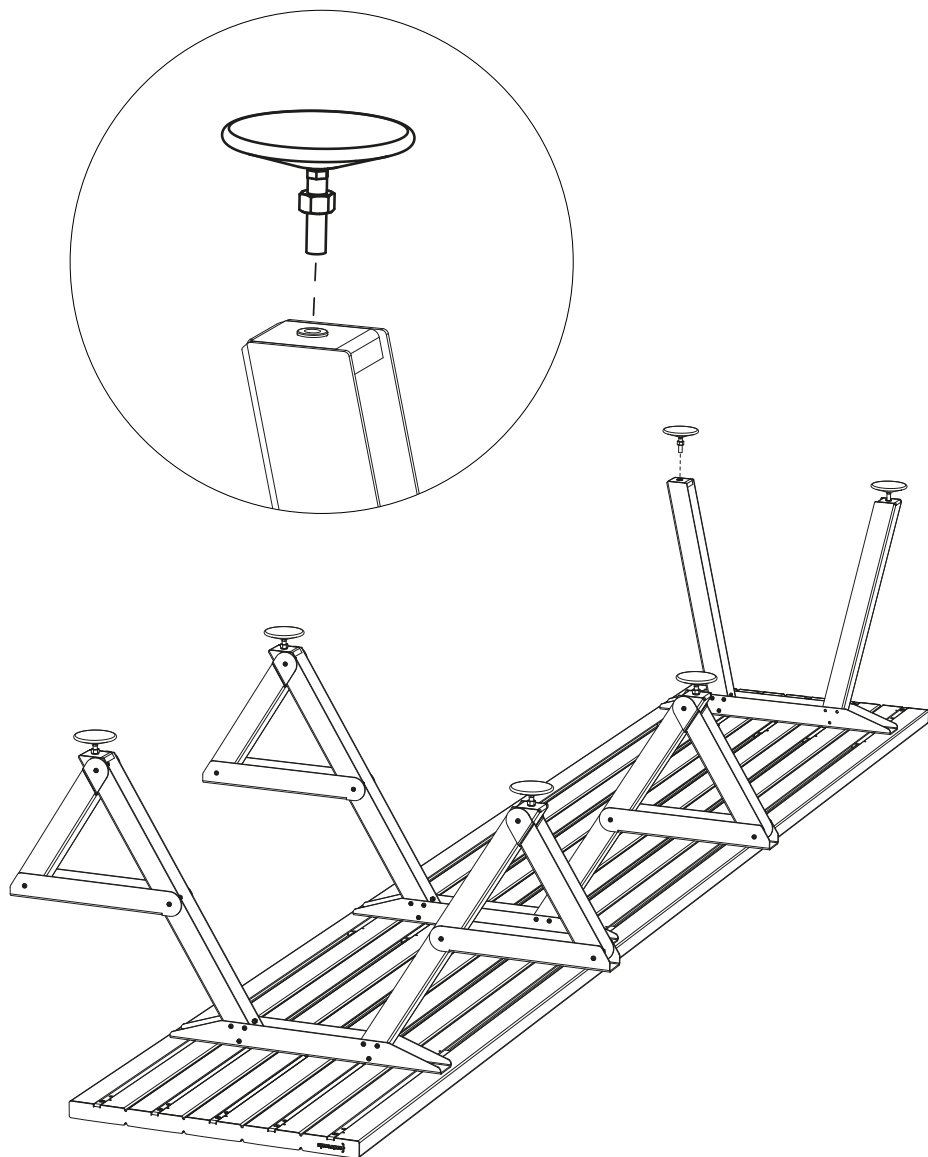


12 x M6x16

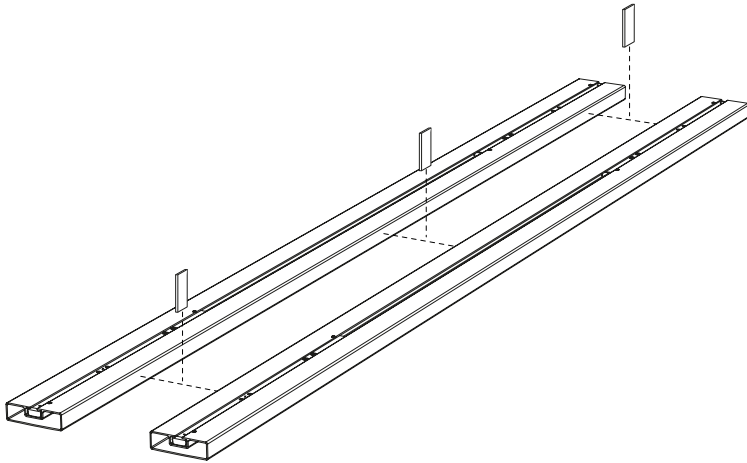
**Doe dit voor alle tafelpoten -  
Draai alle bouten vast!**



## 8b. Tafelpoot



9.

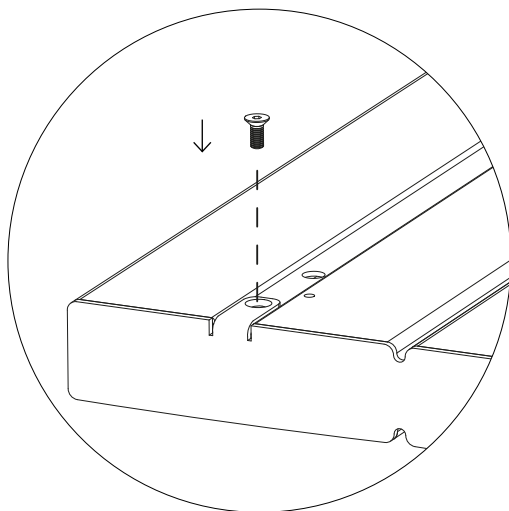
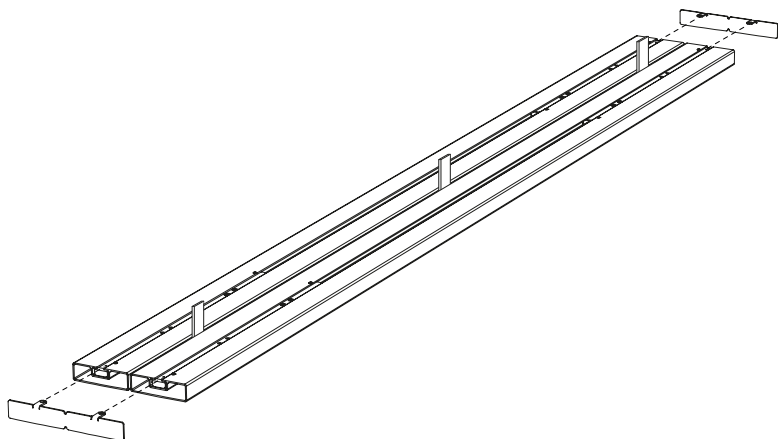


**MAR208**

**Steek tussen elke lat en op ongeveer 40 cm van het uiteinde een afstandshouder**

10/12 x spacers

10.



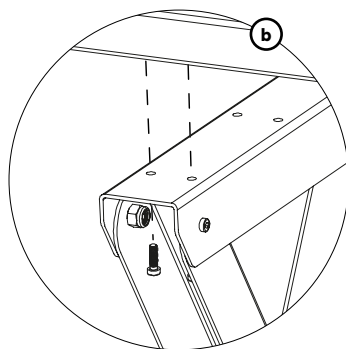
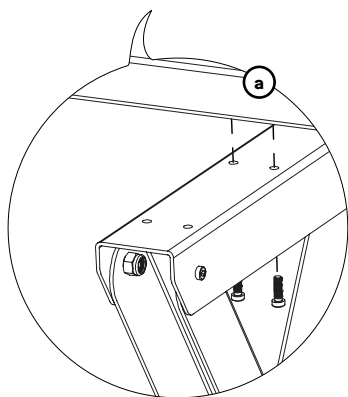
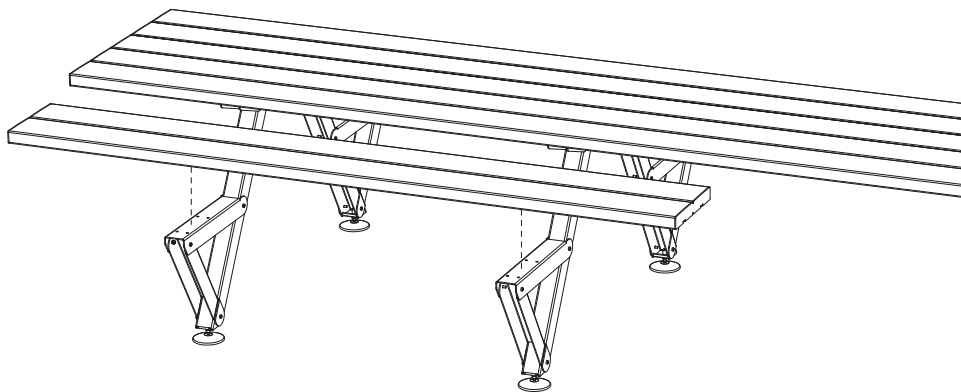
**Doe dit aan beide kanten & verwijder alle afstandhouders - Draai alle bouten vast!**

**MAR224**  
per bank

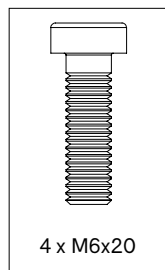


4 x M5x12

11.

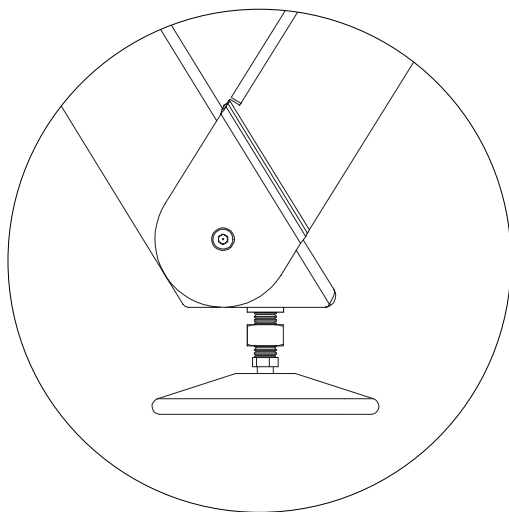


**MAR225**  
per bank

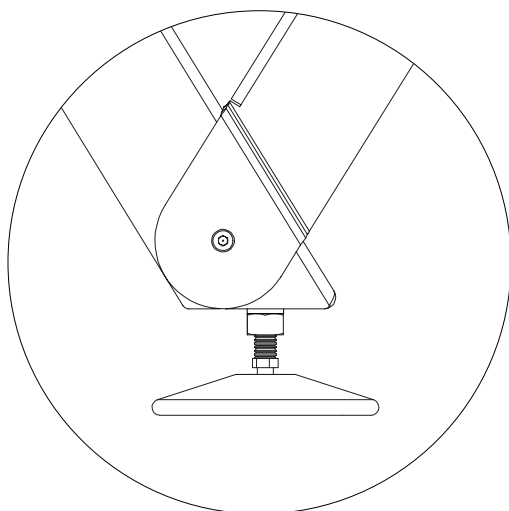


**Positioneer eerst de bouten aan de binnenkant  
van de tafel, daarna de bouten aan de buitenkant -  
Draai alle bouten vast!**

12.



**Zet de tafel waterpas door de stelvoeten meer  
of minder uit te draaien**



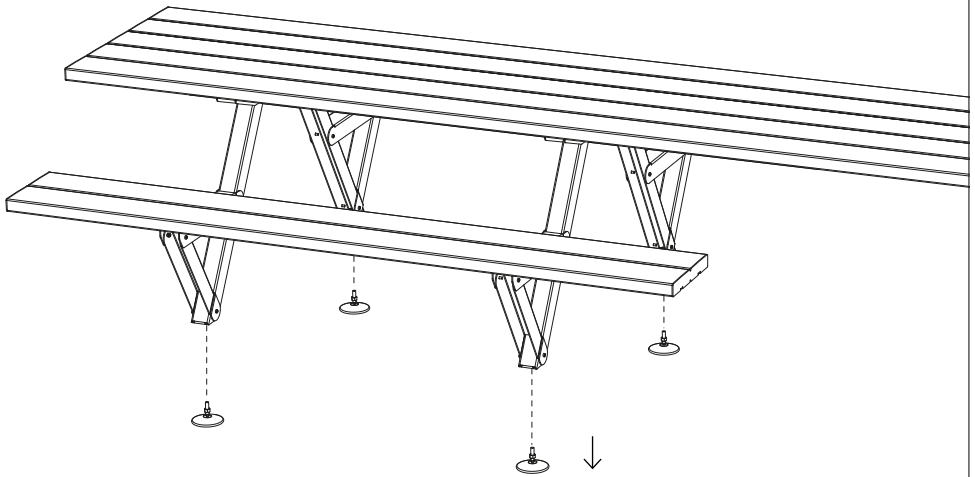
**Draai de bout vast!**

# Grondverankering

1.

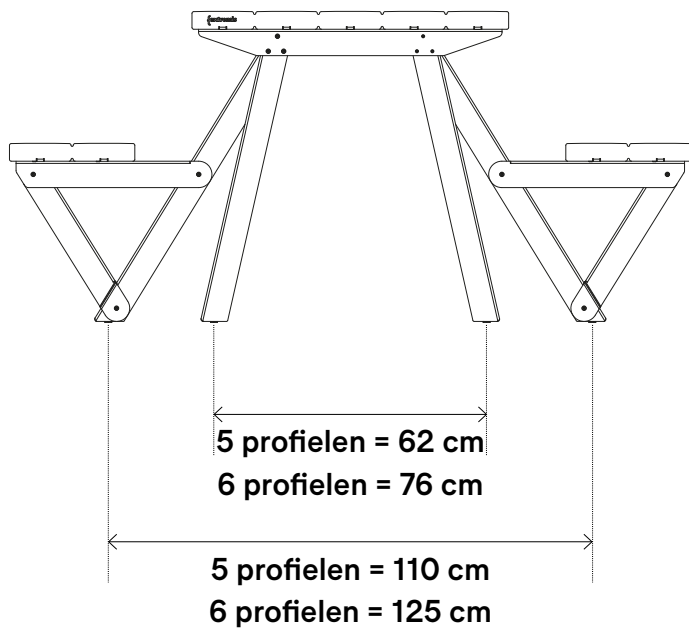


30'

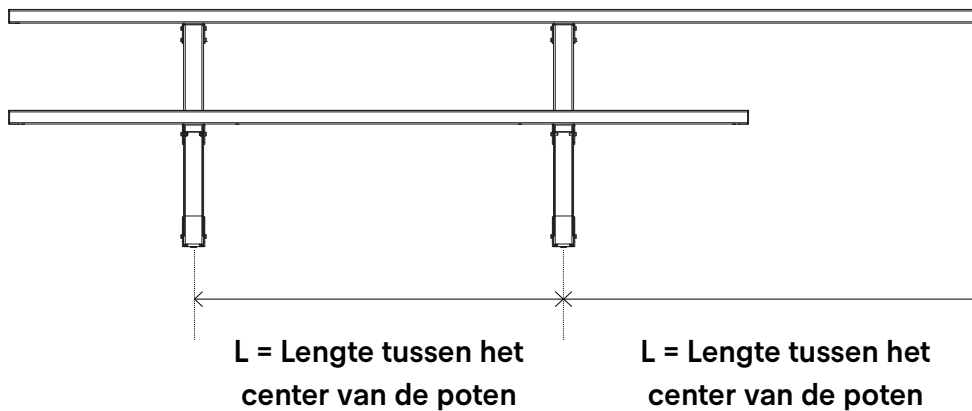


**Verwijder alle stelvoetjes**

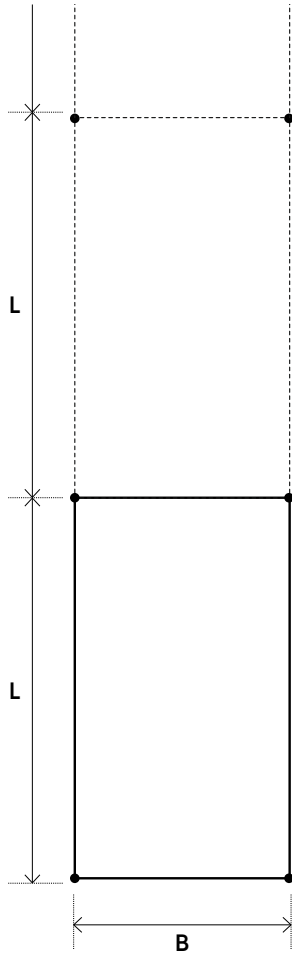
2a.



2b.

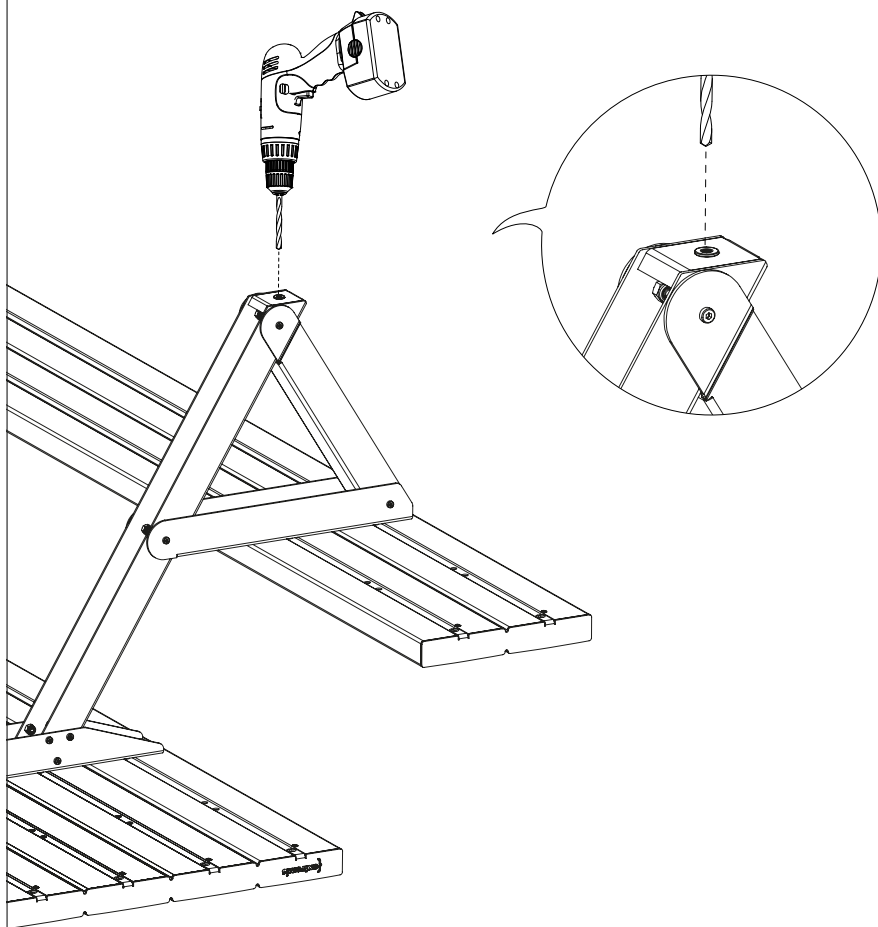


3.



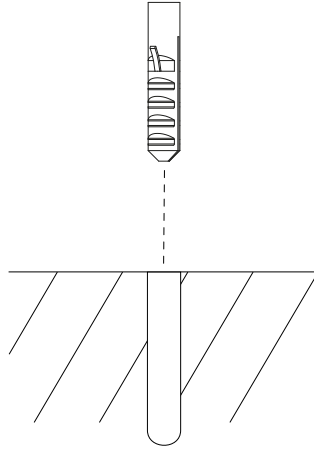
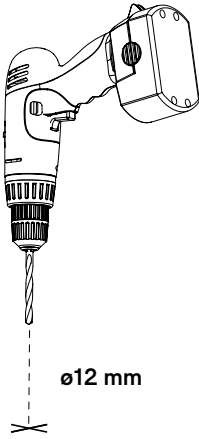


4.

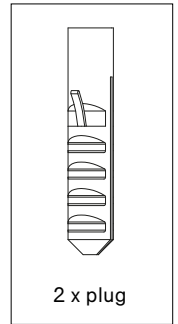


**Indien de grondverankering nabesteld werd is de kans groot dat de trekmoeren nog in de poten zitten. Boor de trekmoeren uit d.m.v. een boor  $\varnothing 12$**

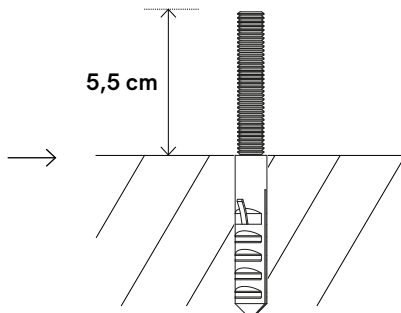
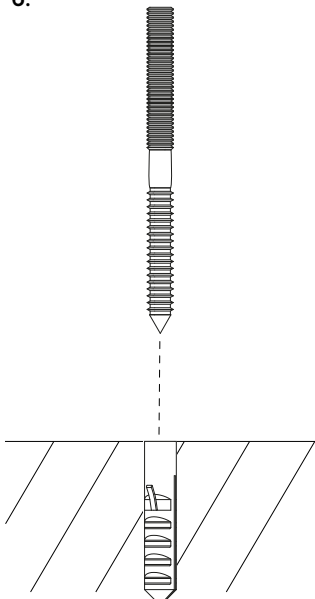
5.



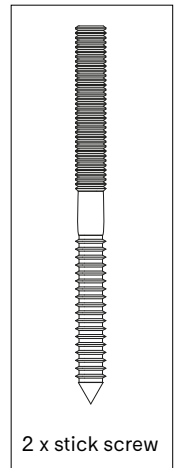
**MAR225**  
per poot



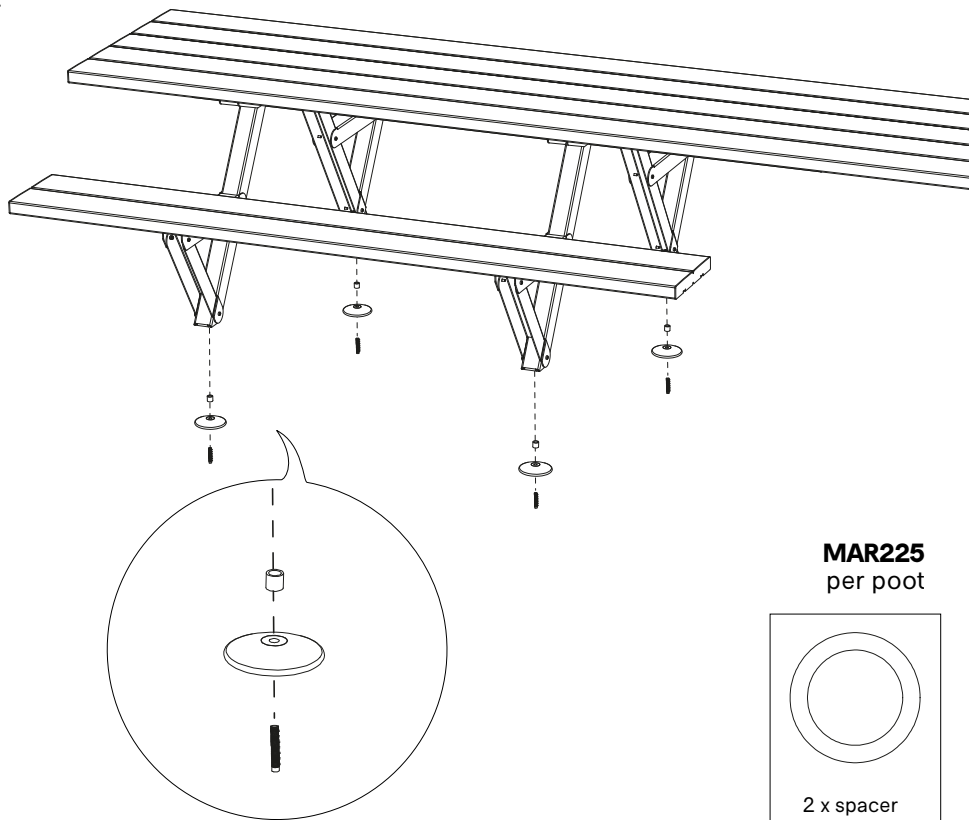
6.



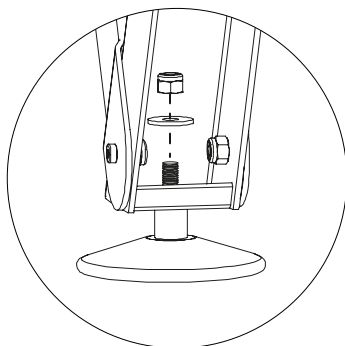
**MAR225**  
per poot



7.

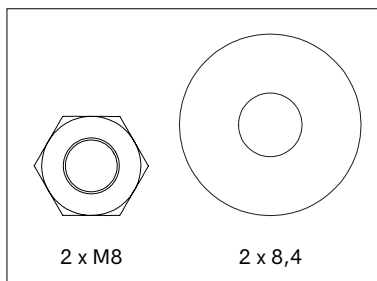


8.



**Draai alle bouten vast!**

**MAR225**  
per poort



# **Waarschuwingen**

# **Tekst instructies**

# **Onderhoud**

**Waarschuwingen** ↗

---

**Tekst instructies** ↗

---

**Onderhoud** ↗



# Waarschuwingen

## Algemeen

- Gebruik geen scherp gereedschap om de verpakking te openen.
- Het gebruik van elektrisch gereedschap wordt ten zeerste afgeraden.
- Struikelgevaar, let op waar u loopt.
- Doof geen sigaretten uit op de tafel.
- Niet bestand tegen graffiti.
- Laat kinderen niet onbewaakt achter wanneer ze op de tafel spelen.
- Houd plastic zakken weg om verstikkingsgevaar te voorkomen bij baby's en kinderen
- Kleuren kunnen van jaar tot jaar en van partij tot partij verschillen.

## Product

- Sleep de tafel niet, maar draag hem met minstens 2 personen.
- Het product moet worden verankerd door gekwalificeerde personen.
- Voor verankering: gebruik geschikte bouten of schroeven uit een gespecialiseerde winkel, afhankelijk van het materiaal waarvan uw terras is gemaakt.
- Wij raden u ten zeerste af om op de tafel te gaan staan! Een geconcentreerde belasting kan kleine scheurtjes in de profielen veroorzaken die visueel vervelend kunnen zijn, hoewel ze de sterkte van de tafel op geen enkele manier beïnvloeden.
- Voor tafels met 3 poten of meer raden wij aan om de tafelpoten met behulp van schragen aan het tafelblad te bevestigen, in plaats van deze ondersteboven te houden.

## Poedercoating

- Witte poedercoating vereist meer onderhoud.
- Gebruik geen schuurpoeders of schuursponsjes omdat deze krassen op het oppervlak veroorzaken.
- De kleur kan in zekere mate vervagen bij blootstelling aan uv-straling.



- Vlamvertragend - NEN-EN13501-1 A2-s1 - Voldoet aan dezelfde criteria als klasse B voor de SBI-test volgens EN13823. Bovendien zullen deze producten onder omstandigheden van een volledig ontwikkelde brand geen significante bijdrage leveren aan de brandbelasting en brandgroei.
- Donkere kleuren kunnen bij zonnig weer zeer heet worden.

## **Gepoederlakte glasvezel**

- Gebruik geen schuurmiddelen of schuursponsjes aangezien die het oppervlak kunnen beschadigen.
- De kleur kan door blootstelling aan uv-stralen lichtjes vervagen.
- Donkere kleuren kunnen zeer warm aanvoelen bij zonnig weer.

## **Sunbrella**

- Niet waterdicht, binnen opbergen!
- Schud of borstel loszittend vuil onmiddellijk af.
- Uv-kleurvastheid: 7/8 (ISO 105-B02).





Raadpleeg de tekeningen vanaf pagina 8

## Marina picnic (p8)

1. Leg de 5 of 6 latten van het tafelblad op de grond, met de sleuven naar boven. Gebruik de verpakking als bescherming. Zorg ervoor dat de kruisjes aan de onderste zijde van de latten dezelfde kant op wijzen.
2. Steek tussen elke lat en op ongeveer 40 cm van het uiteinde een afstandshouder.
3. Schuif de eindstukken van het tafelblad van links naar rechts met de lippen over de sleuven. Maak de lippen vast met 5 of 6 verzonken M5x12-bouten. Doe dit aan weerskanten en werk aan de andere kant van rechts naar links. Let op: Max. 4,8 Nm.
4. Leg de verbindingstukken voor de poten op de daarvoor voorziene plaatsen op het tafelblad en maak vast met 10 of 12 M6x20-inbusschroeven per poot. Let op: Max. 4,8 Nm.
5. Verwijder nu de afstandshouders.
6. **a.** Schuif de banksteunen over de picknickpoot en maak vast met 2 M6x16-inbusschroeven en 2 M6-borgmoeren. Let op: draai de schroeven en moeren nog niet vast.  
**b.** Schuif de verbindingstukken voor de bank over de picknickpoot en banksteun en maak vast met 4 M6x16-inbusschroeven en 4 M6-borgmoeren. Draai nu alle schroeven en moeren vast. Max. 8,8 Nm.  
**c.** Schroef de stelvoeten nu vast aan de poten. Herhaal stappen 6a tot 6c voor elke poot en leg aan de kant.



7. Op alle plekken waar er een bank moet komen, schuif je de gemonteerde picknickpoten uit stap 6a tot 6c in de verbindingstukken onder het tafelblad. Zorg ervoor dat de gaten mooi over elkaar liggen en maak per poot vast met 6 M6x16-inbusschroeven en 6 M6-borgmoeren. Tip: steek alle bouten eerst in de gaten en zorg ervoor dat de bouten zich aan de buitenkant bevinden, zoals op de tekening.
8. **a.** Schuif je de tafelpoten in de verbindingstukken onder het tafelblad. Zorg ervoor dat de gaten mooi over elkaar liggen en maak per poot vast met 6 M6x16-inbusschroeven en 6 M6-borgmoeren. Tip: steek alle bouten eerst in de gaten en zorg ervoor dat de bouten zich aan de buitenkant bevinden, zoals op de tekening.  
**b.** Schroef de stelvoeten nu vast aan de tafelpoten.
9. Leg de 2 latten van de bank op de grond, met de sleuf naar boven. Gebruik de verpakking als bescherming. Zorg ervoor dat de kruisjes aan de onderste zijde van de latten dezelfde kant op wijzen.
10. Schuif de eindstukken van de bank van links naar rechts met de lippen over de sleuven. Maak de lippen vast met 2 verzonken M5x12-bouten. Doe dit aan weerskanten en werk aan de andere kant van rechts naar links. Verwijder de afstandshouders. Let op: Max. 4,8 Nm.
11. **a.** Leg de banken op de gemonteerde poten en bevestig eerst de 2 M6x20-bouten aan de binnenkant van de poten. Span nog niet aan.  
**b.** Bevestig nu ook de bouten (2 M6x20) aan de buitenkant van de tafel. Draai alle bouten vast. Let op: Max. 8,8 Nm.
12. Zet de tafel waterpas door de stelvoeten meer of minder uit te draaien en maak vast door de moer in de poot te draaien.

## Grondverankering (p22)

1. Verwijder de huidige stelvoetjes.
2. **a.** Afmeting van de breedte: Tafelblad met 5 profielen = 110 cm  
tafelblad met 6 profielen = 125 cm.  
**b.** Afmeting van de lengte, afstand tussen het center van de poten.
3. Teken op de grond af waar de tafel moet komen. Per poot heb je 2

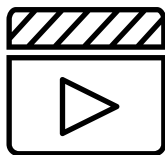




bevestigingspunten, zie tekening. L = lengte tussen het center van de poten / B = breedte tussen het center van de poten.

4. Indien de grondverankering nabesteld werd is de kans groot dat de trekmoeren nog in de poten zitten. Boor de trekmoeren uit d.m.v. een boor  $\varnothing 12$ .
5. Boor gaten  $\varnothing 12$  op de afgetekende plaatsen & steek telkens een plug 12x60 in elk gat.
6. Vervolgens steek je een stokschroef M8x100 in de plug tot ze nog 55mm uitsteken.
7. Plaats nu de voetjes en afstandhouder bovenop de stokeinden en plaats de tafel erop.
8. Bevestig deze nu d.m.v. een vloot M8 en moer M8.





Bekijk de onderhoudsvideo's op onze website:

[www.extremis.com/onderhoud](http://www.extremis.com/onderhoud)

## Poedercoating

### REINIGEN

#### Geregeld

Gebruik Extremis Multi Cleaner, een 100% biologisch afbreekbaar schoonmaakmiddel, of een gewoon schoonmaakmiddel zoals je in de keuken gebruikt. Gebruik geen agressieve producten. Voor deze oppervlakken gebruik je het best een neutraal schoonmaakmiddel, verdund met water.

### BESCHADIGDE POEDERLAK HERSTELLEN

#### Indien beschadigd

Door impact van scherpe voorwerpen kan de lak beschadigd raken. Krassen of putjes kunnen worden bijgewerkt met onze verfstiften. Hiermee kun je echter alleen krassen camoufleren, de kras blijft echter.

## Glakte glasvezel

### REINIGEN

#### Geregeld

Gebruik Extremis Multi Cleaner, een 100% biologisch afbreekbaar schoonmaakmiddel, of een gewoon schoonmaakmiddel zoals je in de keuken gebruikt. Gebruik geen agressieve producten. Voor deze oppervlakken gebruik je het best een neutraal schoonmaakmiddel, verdund met water.



## GEMORSTE VLOEISTOFFEN

### Onmiddellijk na gebruik

Gemorste vloeistoffen kunnen het best onmiddellijk worden behandeld door er een vel vochtabsorberend keukenpapier op te leggen. Hoe sneller je ze verwijdert, hoe gemakkelijker ze verdwijnen.

## Sunbrella

## GEMORSTE VLOEISTOFFEN

### Onmiddellijk na gebruik

Gemorste vloeistoffen kunnen het best onmiddellijk worden behandeld door er een vel vochtabsorberend keukenpapier op te leggen. De waterafstotende coating van Sunbrella voorkomt dat druppels in de stof dringen.

## GEREGELD REINIGEN

### Indien vuil

Maak een oplossing om vlekken op Sunbrella te verwijderen.

## WASSEN IN DE WASMACHINE

### Zelden

De dekens en kussenhoezen mogen ook in de wasmachine worden gewassen (op 30°C). Stop ze nooit in de droogkast en laat ze niet chemisch reinigen. De stof kan na het wassen gekreukeld zijn. Strijken helpt om de waterafstotende film op de stof te herstellen, maar alleen bij lage temperatuur (delicate stoffen). Op de stand voor synthetische stoffen worden sommige strijkijzers warmer dan de aanbevolen temperatuur. Test daarom altijd eerst een klein onopvallend stukje voordat je het hele item strijkt. Gebruik NOOIT stoom of een strijkijzer op de stoomstand.

## HARDNEKKIGE VLEKKEN VERWIJDEREN

### Als laatste redmiddel

Drastischer maatregelen nodig? Als niets anders helpt, kan bleekmiddel worden gebruikt. Bescherm het gebied rond je Sunbrella-stof indien je een oplossing met bleekmiddel gebruikt die niet-Sunbrella-stoffen kan doen ver-



kleuren. Let op het milieu wanneer je bleekmiddelen gebruikt. Bleekmiddelen kunnen schadelijk zijn voor de natuur rondom jou. Daarom raden wij af om bleekmiddelen te gebruiken in de buurt van water of natuurlijke omgevingen die beschadigd kunnen worden door het bleekmiddel. Bij hardnekkige vlekken en/of schimmel mag meer bleekmiddel worden gebruikt.





Onze hoofdzetel:  
Couthoflaan 20b  
B-8972, Poperinge  
info@extremis.com  
+ 32 57 346020

**extremis.com**

Volg ons op



Alle rechten voorbehouden. Tenzij anders vermeld, zijn alle ontwerpen en afbeeldingen in deze publicatie auteursrechtelijk beschermd en eigendom van Extremis. Geen enkel onderdeel van deze publicatie mag gekopieerd of verdeeld worden zonder voorafgaande, schriftelijke toestemming van Extremis. Eigenaars van afbeeldingen waar Extremis geen auteursrechten op heeft, worden hier vermeld. We hebben alles in het werk gesteld om een exhaustieve namenlijst op te stellen. Neem in geval van een vermeende schending van het auteursrecht contact op met de redactiemedewerkers. © Extremis

LAB022