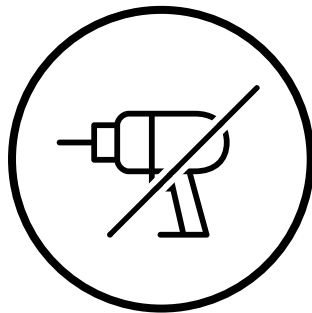


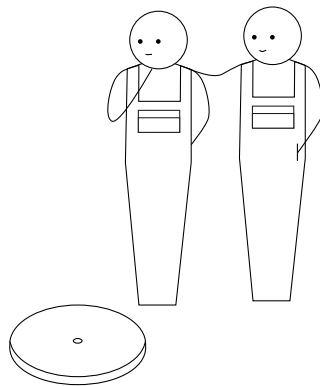
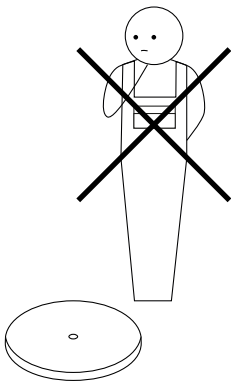
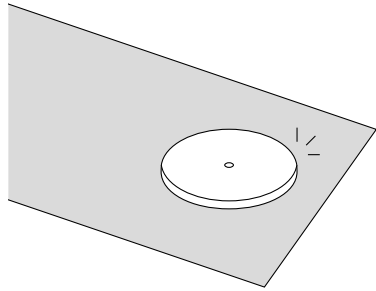
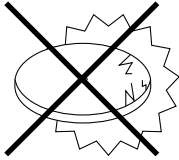
Virus



extremis®

**BELANGRIJK! LEES DIT DOCUMENT
AANDACHTIG EN BEWAAR HET VOOR
TOEKOMSTIGE RAADPLEGING!**





Inhoudstafel ^{1/2}

Montageset ↗

Ploftekening ↗

Montage Virus 3-zit ↗

Montage Virus 4-zit ↗

Dit is een interactieve PDF

Je kunt gemakkelijk doorheen de handleiding navigeren; op die manier kan je gemakkelijk van de ene pagina naar de andere gaan.

Inhoudstafel ^{2/2}

Montage Virus 5-zit [↗]

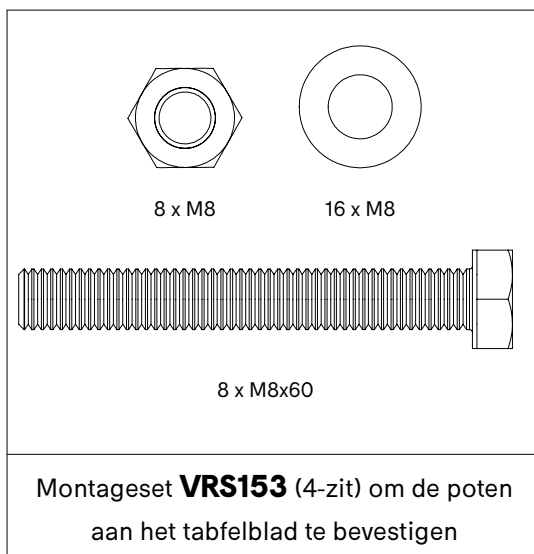
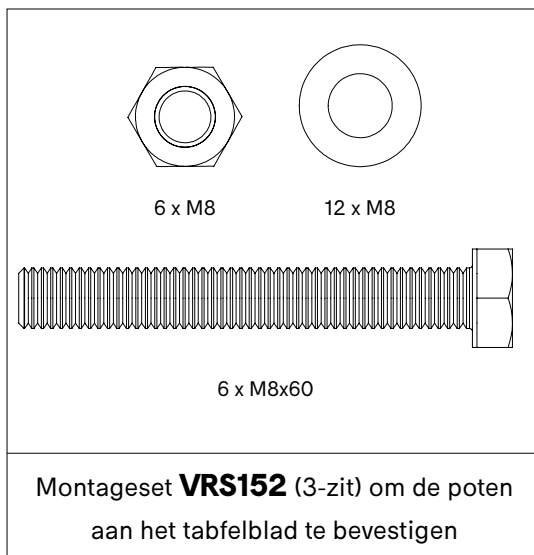
Montage rugleuning [↗]

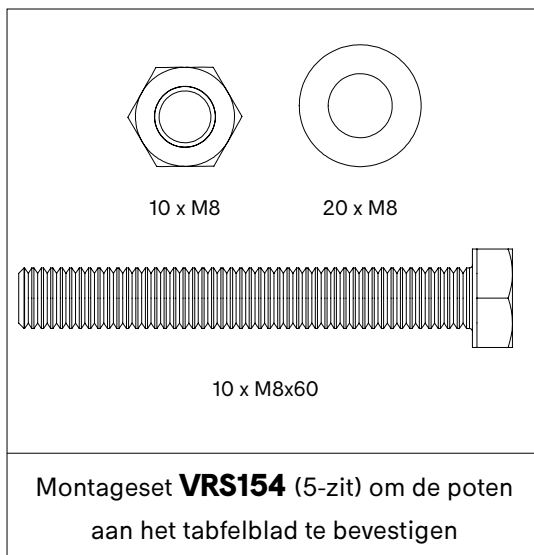
Montage grondverankering [↗]

Montage afstandshouder [↗]

Waarschuwingen - Tekst instructies -
Onderhoud [↗]

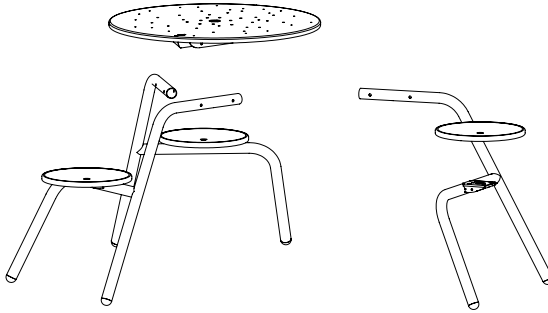
Montageset



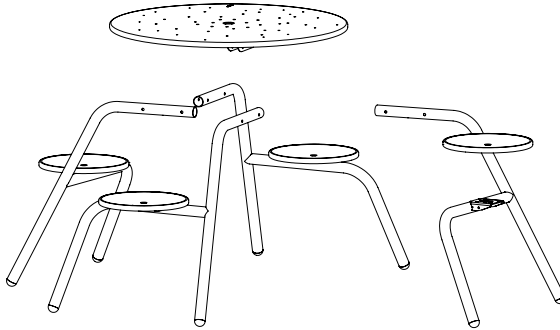


Ploftekening

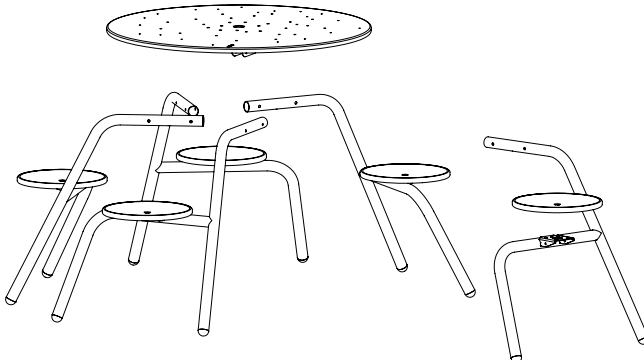
Virus 3-zit



Virus 4-zit



Virus 5-zit



Virus 3-zit

1.

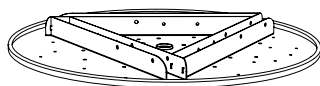
N° 13 (2x)



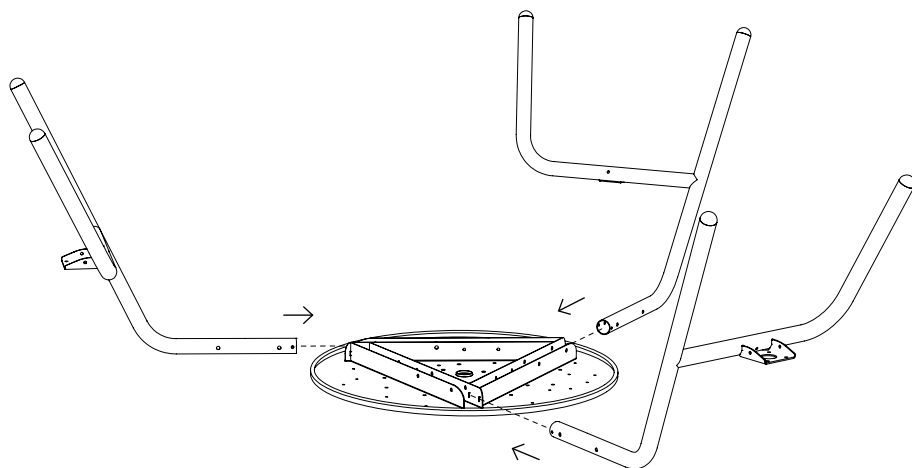
N° 3



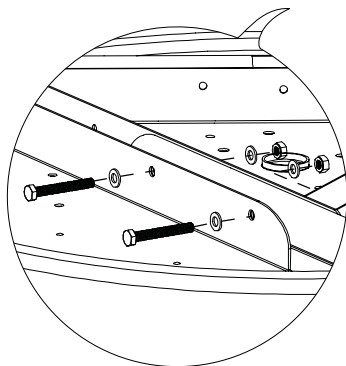
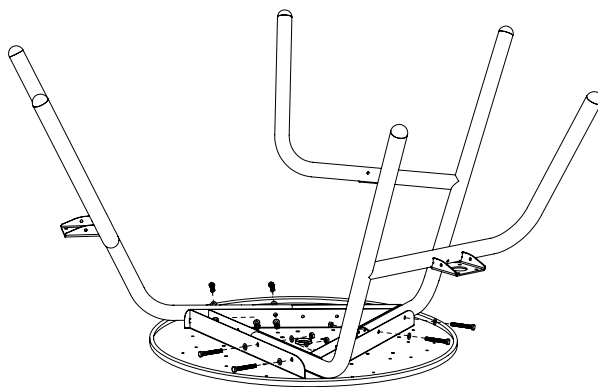
20'



2.

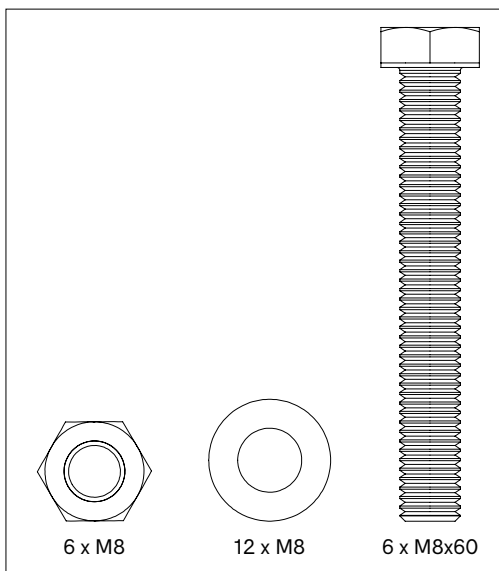


3. Blader door naar pagina 23 voor de bevestiging van de afstandshouder ↗

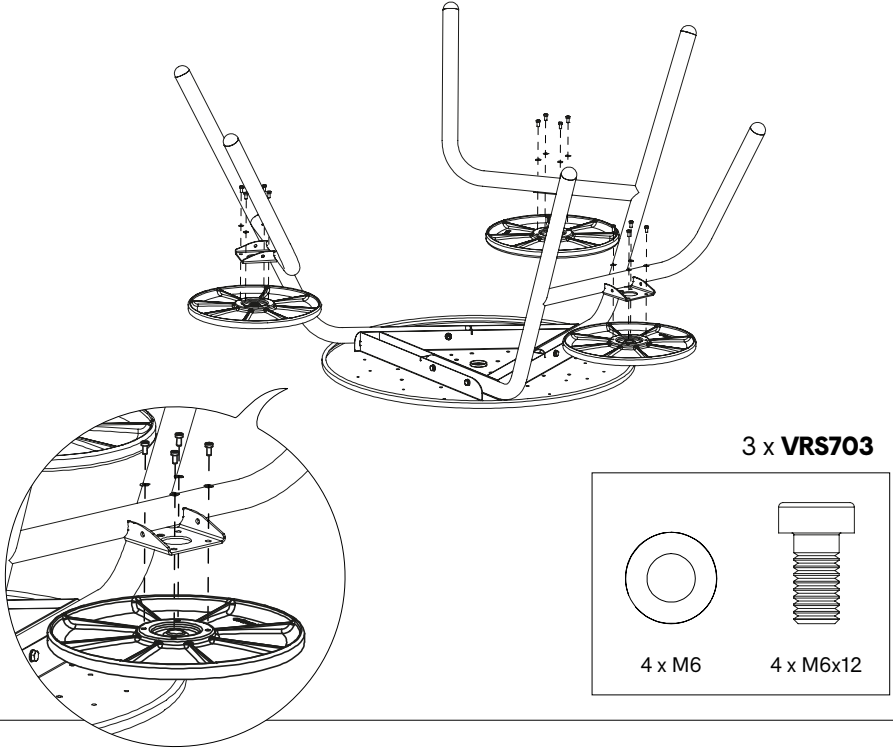


Langs de buitenzijde van
de poten

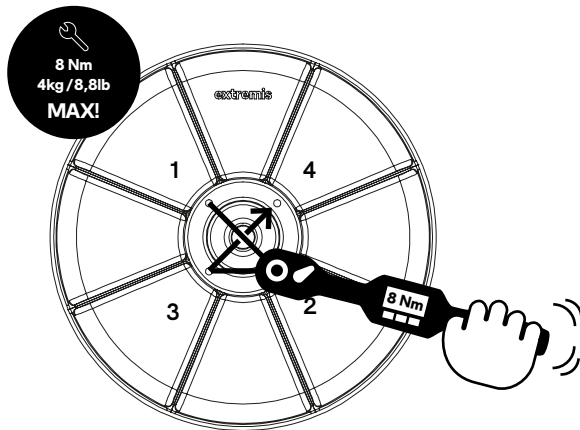
VRS152



4. Blader door naar pagina 18 voor de bevestiging van de rugleuning ↗



5.



Virus 4-zit

1.

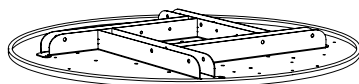
N° 13 (2x)



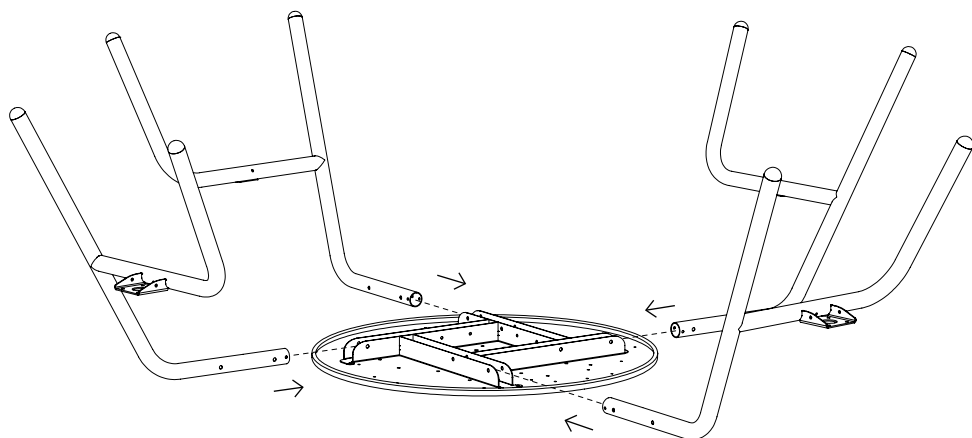
N° 3



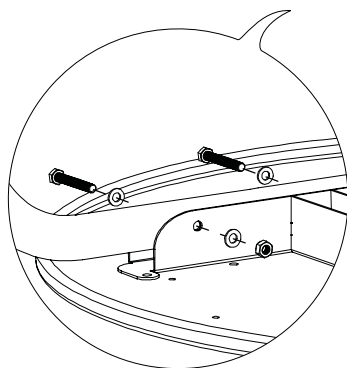
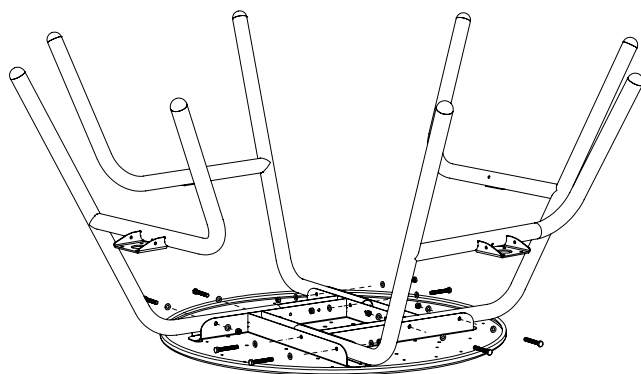
20'



2.

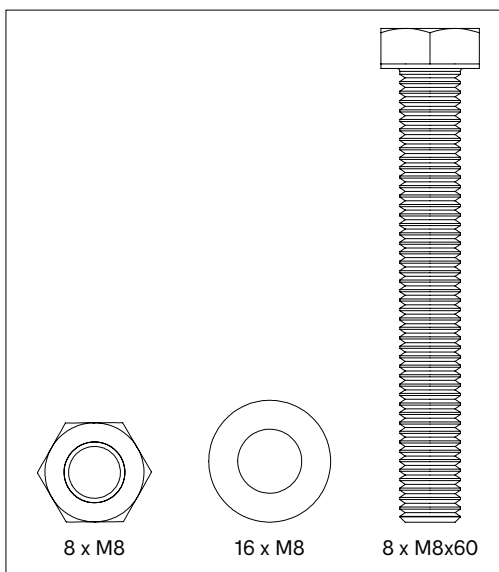


3. Blader door naar pagina 23 voor de bevestiging van de afstandshouder ↗

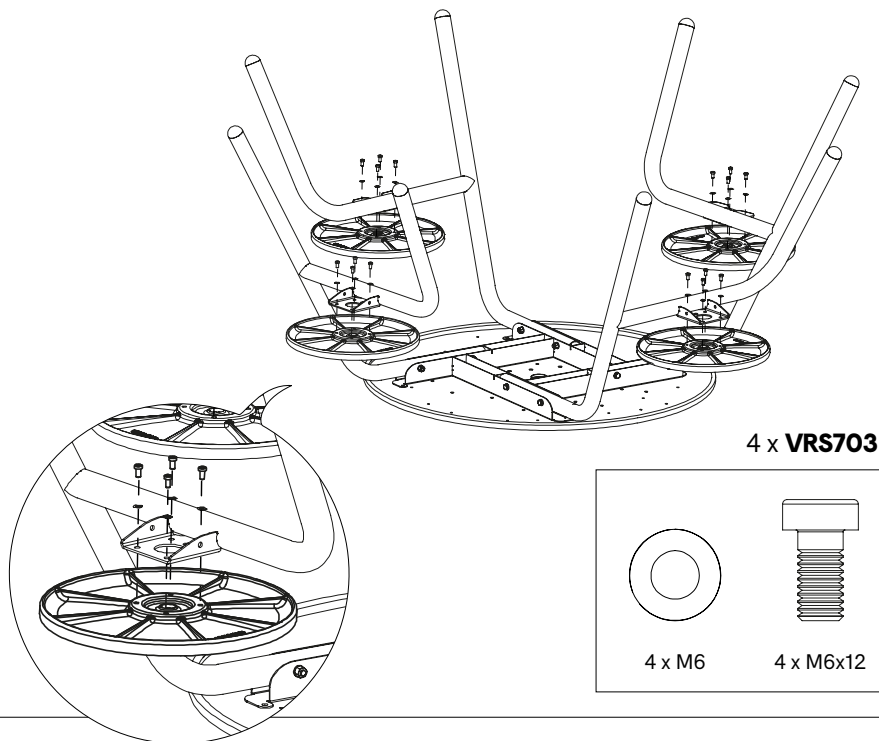


Langs de buitenzijde van
de poten

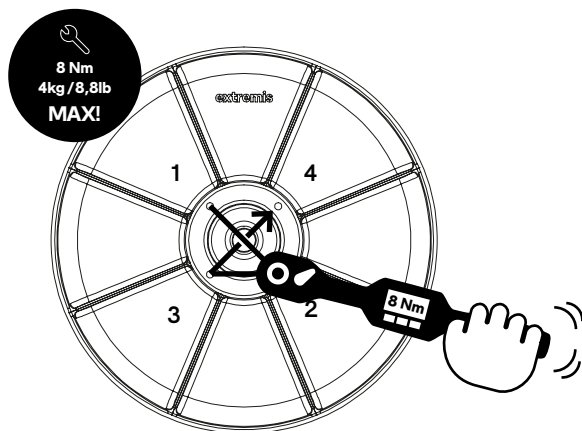
VRS153



4. Blader door naar pagina 18 voor de bevestiging van de rugleuning ↗



5.



Virus 5-zit

1.

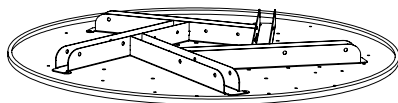
N° 13 (2x)



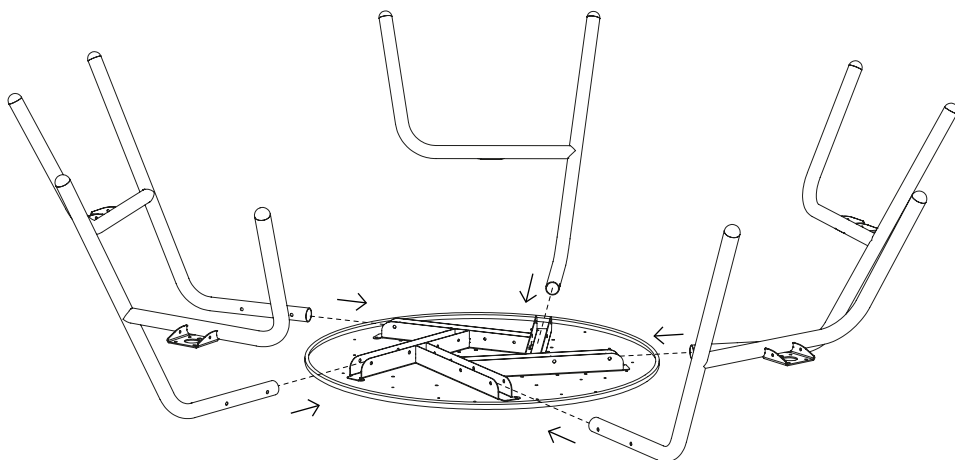
N° 3



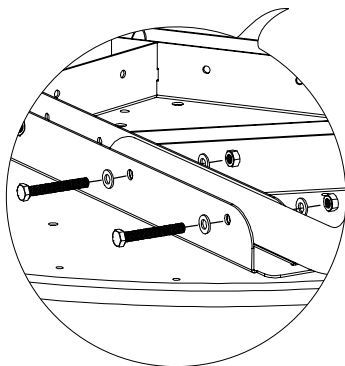
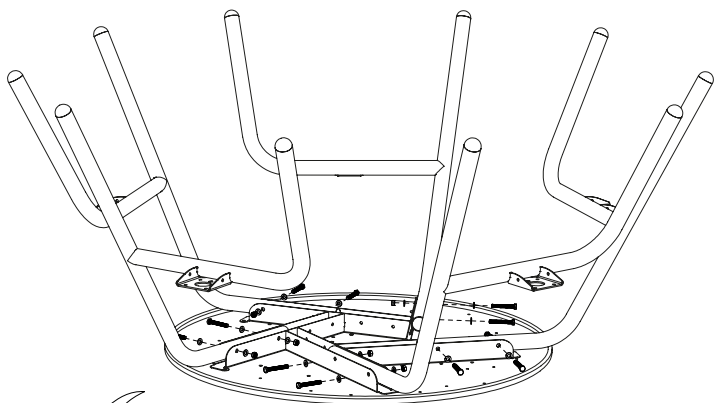
20'



2.

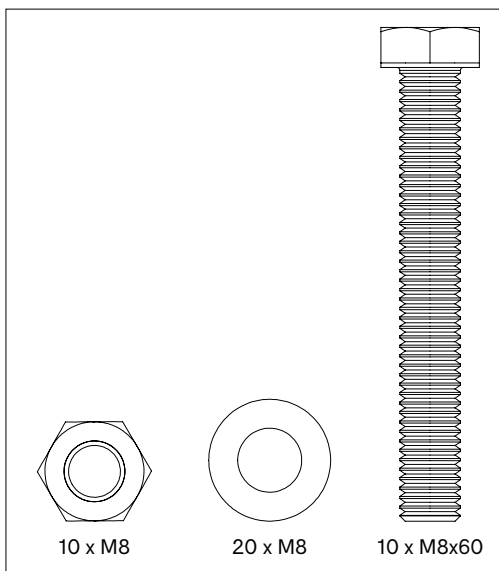


3. Blader door naar pagina 23 voor de bevestiging van de afstandshouder ↗

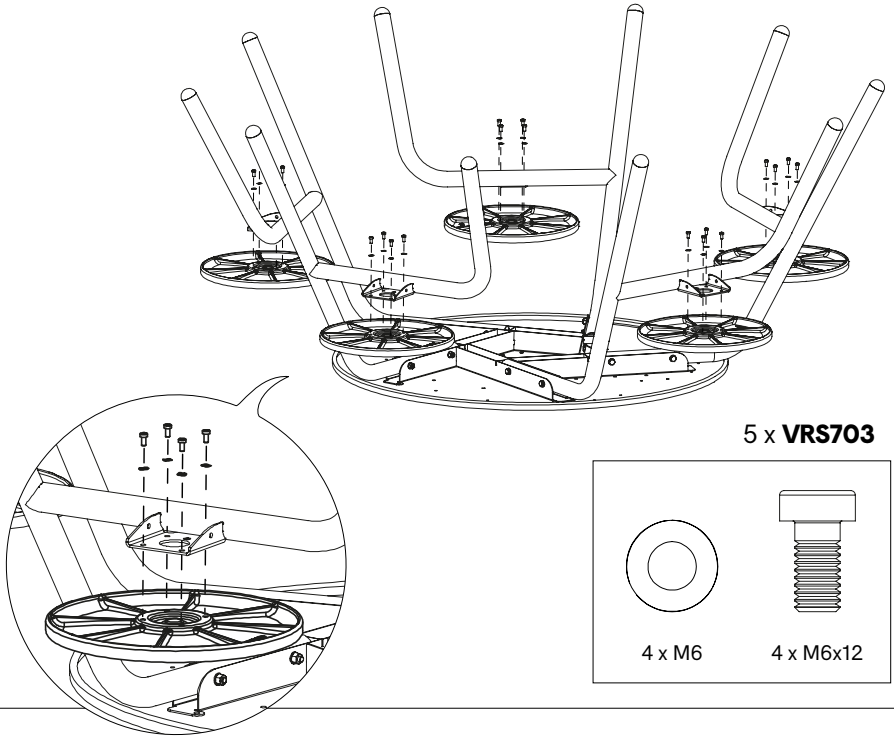


Langs de buitenzijde van
de poten

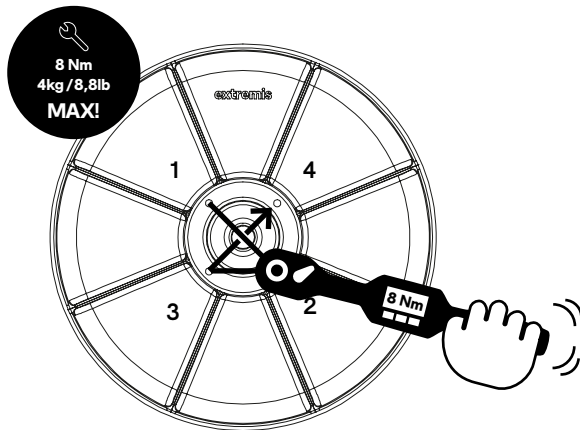
VRS154



4. Blader door naar pagina 18 voor de bevestiging van de rugleuning ↗



5.



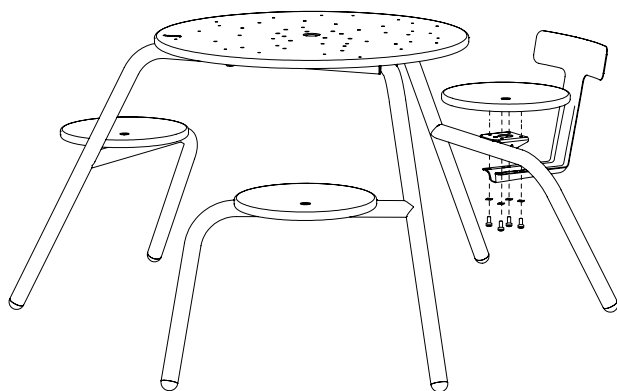
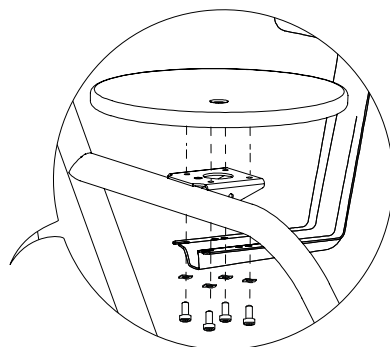
Rugleuning

1.

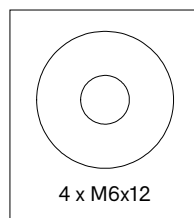
N° 3



5'

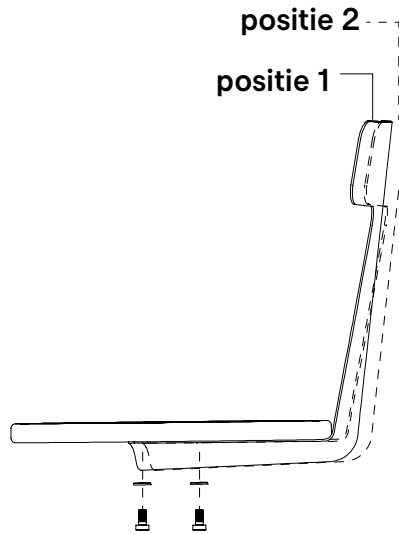


VRS609

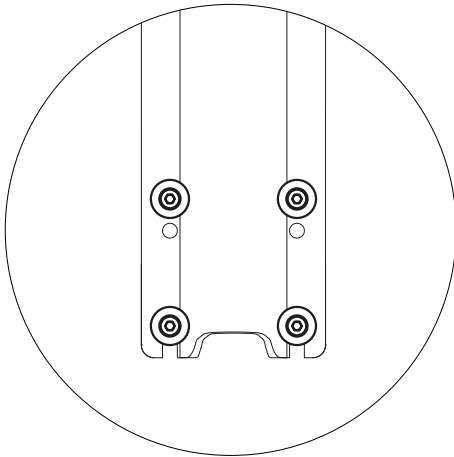


4 x M6x12

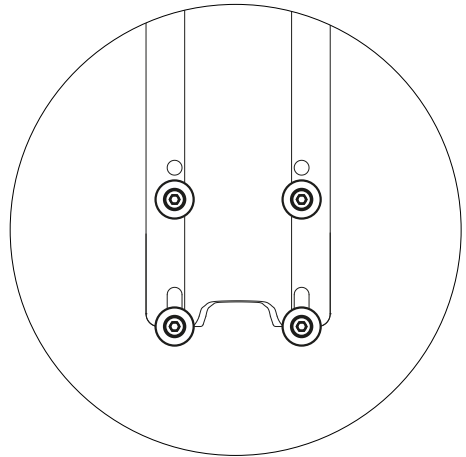
2.



positie 1

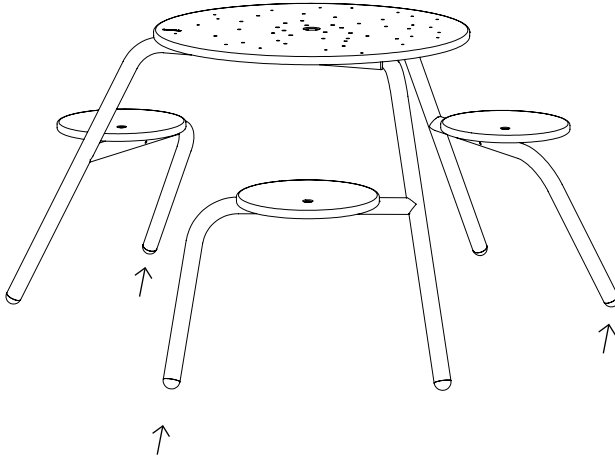


positie 2



Grondverankering

1.



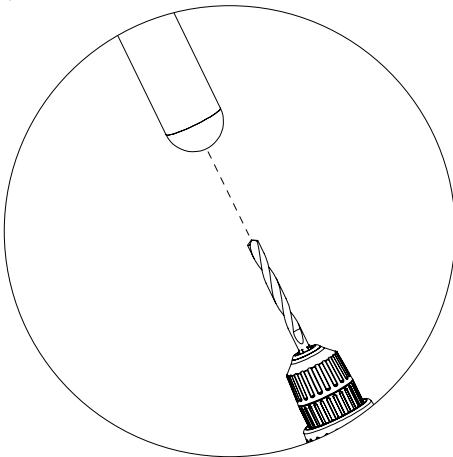
N° 34



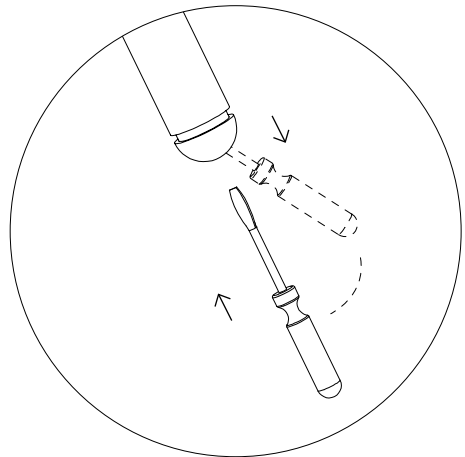
10'



2.



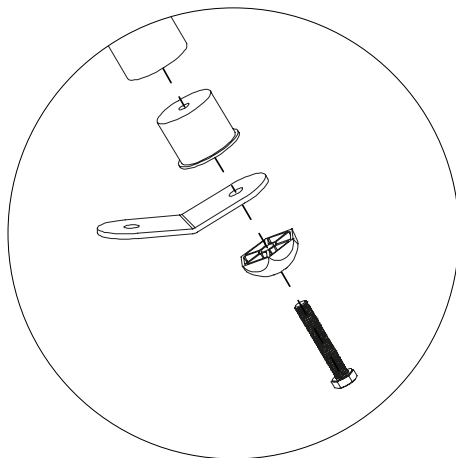
Boor een gat in de kunststof dop



Trek de kunststof dop eruit m.b.v. een schroevendraaier

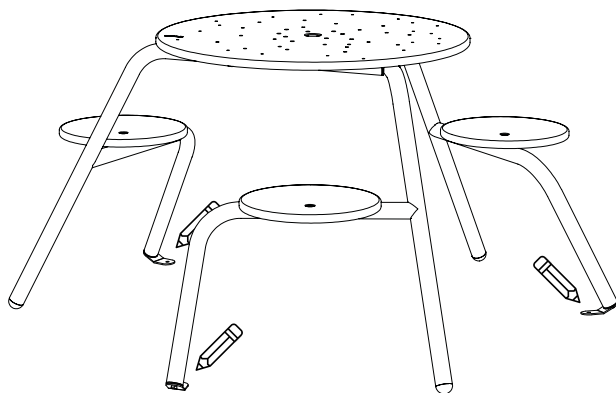


3.

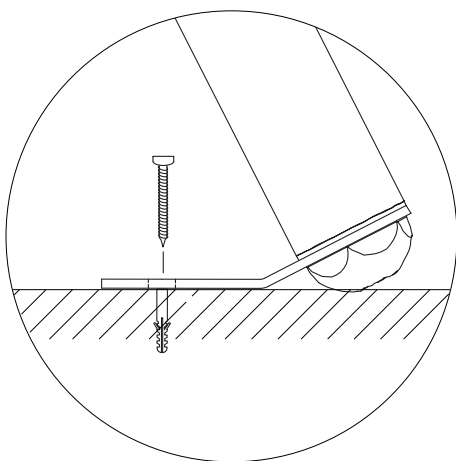


Span nog niet te hard aan!

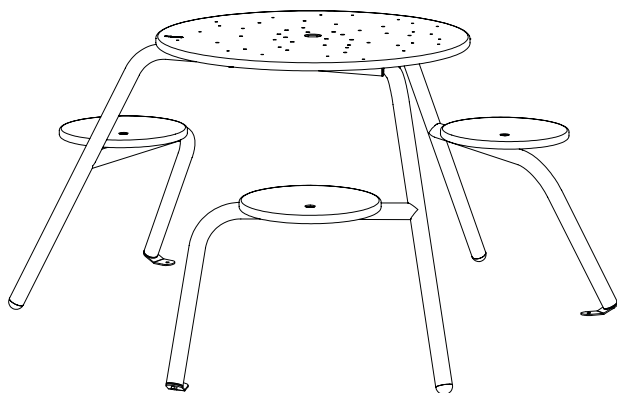
4.



5.



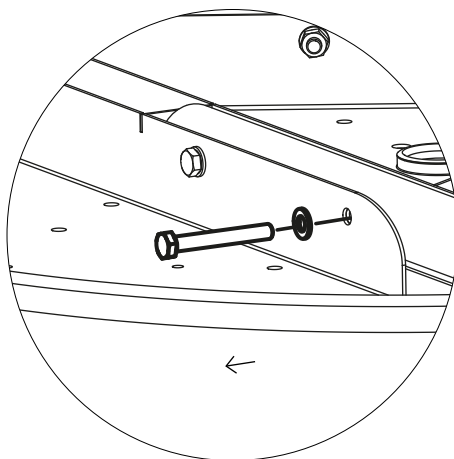
6.



Span alle bouten volledig aan

Afstandshouder

1.



N° 13 (2x)

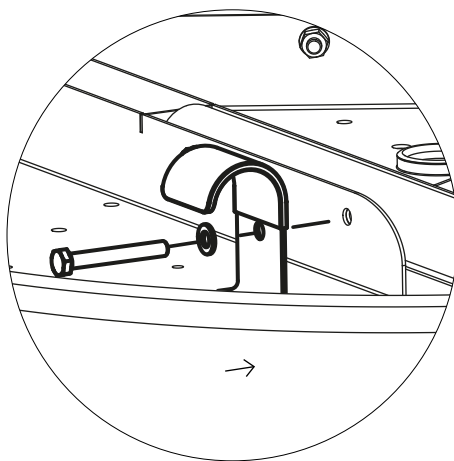


5'



Indien de poten reeds gemonteerd zijn, verwijder dan eerst de buitenste bouten en veeringen

2.



Waarschuwingen

Tekst instructies

Onderhoud

Waarschuwingen ↗

Tekst instructies ↗

Onderhoud ↗



Waarschuwingen

Algemeen

- Gebruik geen scherp gereedschap om de verpakking te openen.
- Het gebruik van elektrisch gereedschap wordt ten zeerste afgeraden.
- Struikelgevaar, let op waar u loopt.
- Doof geen sigaretten uit op de bank.
- Niet bestand tegen graffiti.
- Laat kinderen niet onbewaakt achter wanneer ze op de bank spelen.
- Houd plastic zakken weg om verstikkingsgevaar te voorkomen bij baby's en kinderen.
- Kleuren kunnen van jaar tot jaar en van partij tot partij verschillen.

Product

- Ga niet op de tafel staan of spring er niet op.
- Sleep de tafel niet, maar draag hem met minstens 2 personen.
- Demonteer de zitjes niet tenzij ze aan vervanging toe zijn.
- Het product moet worden verankerd door gekwalificeerde personen.
- Voor verankering: gebruik geschikte bouten of schroeven uit een gespecialiseerde winkel, afhankelijk van het materiaal waarvan uw terras is gemaakt.
- Stapelbaar tot 3 stuks en te beschermen met dekens.
- Stapel de tafels altijd met 2 personen.
- Ga niet op het tafelblad zitten.
- Max. 1 persoon of 120 kg per zitje.

Poedercoating

- Witte poedercoating vereist meer onderhoud.
- Gebruik geen schuurpoeders of schuursponsjes omdat deze krassen op het oppervlak veroorzaken.
- De kleur kan in zekere mate vervagen bij blootstelling aan uv-straling.
- Vlamvertragend - NEN-EN13501-1 A2-sl - Voldoet aan dezelfde criteria



- als klasse B voor de SBI-test volgens EN13823. Bovendien zullen deze producten onder omstandigheden van een volledig ontwikkelde brand geen significante bijdrage leveren aan de brandbelasting en brandgroei.
- Donkere kleuren kunnen bij zonnig weer zeer heet worden.

Sunbrella

- Niet waterdicht, binnen opbergen!
- Schud of borstel loszittend vuil onmiddellijk af.
- Uv-kleurvastheid: 7/8 (ISO 105-B02).





Raadpleeg de tekeningen vanaf pagina 9

Virus (p9 - p12 - p15)

1. Leg het tafelblad omgekeerd op de grond, en gebruik hierbij de verpakking als bescherming.
2. Schuif de poten in het frame zoals vermeld op de tekening.
3. Blader door naar pagina 23 voor de bevestiging van de afstandshouder. Monteer de poten aan het frame door telkens 2 bouten M8x60 met 2 veerringen M8 aan de buitenkant door het frame en poten te steken tot ze er aan de binnenkant uitkomen. Bevestig deze nu telkens met een veerring M8 en moer M8. Herhaal dit voor de andere poten.
4. Blader door naar pagina 18 voor de bevestiging van de rugleuning. Bevestig nu de zitjes aan de poten met telkens 4 bouten M6x12 en 4 gegolfde veerringen M6 zoals vermeld op de tekening.
5. Draai de bouten diagonaal aan zoals vermeld op de tekening maar niet te hard! Max. 8 Nm of 4 kg.

Rugleuning (p18)

1. Draai de tafel om en bevestig de rugleuning samen met de zitjes aan de poten met telkens 4 bouten M6x12 en 4 gegolfde veerringen M6 zoals vermeld op de tekening. Let op: Draai de bouten mooi aan maar niet te hard! Max. 8 Nm of 4 kg.
2. Positie 2 biedt meer ruimte achter de rug.



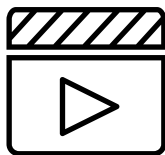
Grondverankering (p20)

1. Draai de tafel om.
2. Boor een gat in de kunststof dop & trek nu de kunststof dop eruit door een schroevendraaier te gebruiken zoals op de tekening.
3. Monteer nu het grondverankeringssetje zoals vermeld op de tekening.
Span de bout nog niet volledig aan.
4. Markeer de plaatsen op de vloer waar de verankeringen moeten komen en boor op de aangeduide punten.
5. Gebruik hiervoor de bevestigingsmiddelen die meest geschikt zijn voor de ondergrond waarop de Virus moet staan.
6. Span nu alle bouten aan door de kunststof dop aan te draaien.

Afstandshouder (p23)

1. Indien de poten reeds gemonteerd zijn, verwijder dan eerst de buitenste bouten en veerringen zoals vermeld op de tekening.
2. Positioneer een stapelafstandshouder aan elke poot zoals vermeld op de tekening.





Bekijk de onderhoudsvideo's op onze website:

www.extremis.com/onderhoud

Poedercoating

REINIGEN

Geregeld

Gebruik Extremis Multi Cleaner, een 100% biologisch afbreekbaar schoonmaakmiddel, of een gewoon schoonmaakmiddel zoals je in de keuken gebruikt. Gebruik geen agressieve producten. Voor deze oppervlakken gebruik je het best een neutraal schoonmaakmiddel, verdund met water.

BESCHADIGDE POEDERLAK HERSTELLEN

Indien beschadigd

Door impact van scherpe voorwerpen kan de lak beschadigd raken. Krassen of putjes kunnen worden bijgewerkt met onze verfstiften. Hiermee kun je echter alleen krassen camoufleren, de kras blijft echter.

Sunbrella

GEMORSTE VLOEISTOFFEN

Onmiddellijk na gebruik

Gemorste vloeistoffen kunnen het best onmiddellijk worden behandeld door er een vel vochtabsorberend keukenpapier op te leggen. De waterafstotende coating van Sunbrella voorkomt dat druppels in de stof dringen.



GEREGELD REINIGEN

Indien vuil

Maak een oplossing om vlekken op Sunbrella te verwijderen.

WASSEN IN DE WASMACHINE

Zelden

De dekens en kussenhoezen mogen ook in de wasmachine worden gewassen (op 30°C). Stop ze nooit in de droogkast en laat ze niet chemisch reinigen. De stof kan na het wassen gekreukeld zijn. Strijken helpt om de waterafstotende film op de stof te herstellen, maar alleen bij lage temperatuur (delicate stoffen). Op de stand voor synthetische stoffen worden sommige strijkijzers warmer dan de aanbevolen temperatuur. Test daarom altijd eerst een klein onopvallend stukje voordat je het hele item strijkt. Gebruik **NOOIT** stoom of een strijkijzer op de stoomstand.

HARDNEKKIGE VLEKKEN VERWIJDEREN

Als laatste redmiddel

Drastischer maatregelen nodig? Als niets anders helpt, kan bleekmiddel worden gebruikt. Bescherm het gebied rond je Sunbrella-stof indien je een oplossing met bleekmiddel gebruikt die niet-Sunbrella-stoffen kan doen verkleuren. Let op het milieu wanneer je bleekmiddelen gebruikt. Bleekmiddelen kunnen schadelijk zijn voor de natuur rondom jou. Daarom raden wij af om bleekmiddelen te gebruiken in de buurt van water of natuurlijke omgevingen die beschadigd kunnen worden door het bleekmiddel. Bij hardnekkige vlekken en/of schimmel mag meer bleekmiddel worden gebruikt.





Onze hoofdzetel:
Couthoflaan 20b
B-8972, Poperinge
info@extremis.com
+ 32 57 346020

extremis.com

Volg ons op



Alle rechten voorbehouden. Tenzij anders vermeld, zijn alle ontwerpen en afbeeldingen in deze publicatie auteursrechtelijk beschermd en eigendom van Extremis. Geen enkel onderdeel van deze publicatie mag gekopieerd of verdeeld worden zonder voorafgaande, schriftelijke toestemming van Extremis. Eigenaars van afbeeldingen waar Extremis geen auteursrechten op heeft, worden hier vermeld. We hebben alles in het werk gesteld om een exhaustieve namenlijst op te stellen. Neem in geval van een vermeende schending van het auteursrecht contact op met de redactiemedewerkers. © Extremis

LAB047