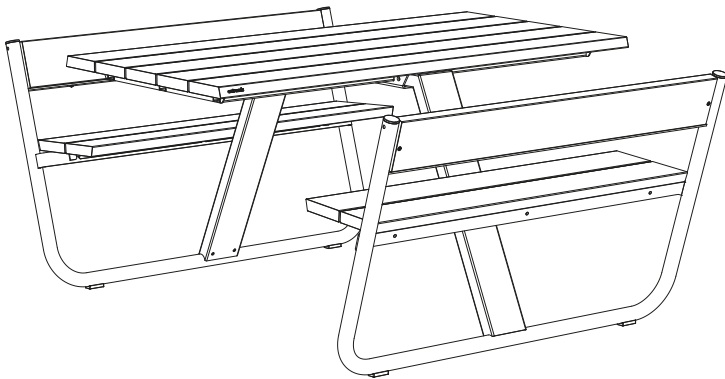
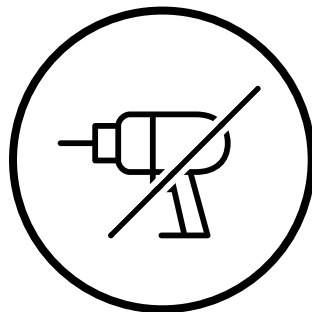


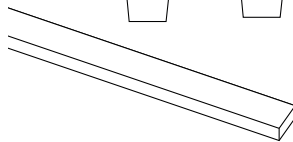
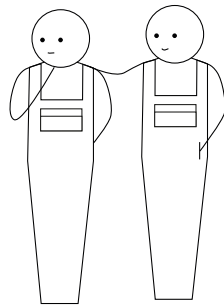
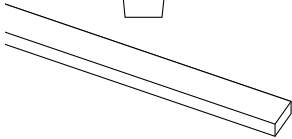
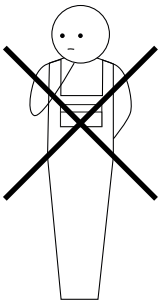
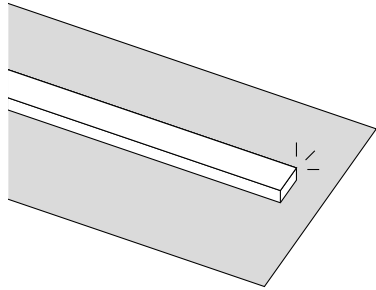
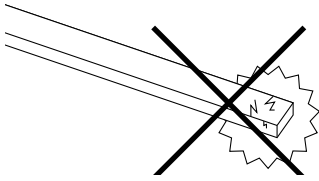
Manille



extremis®

**BELANGRIJK! LEES ALLE
VEILIGHEIDSAANWIJZINGEN EN
INSTRUCTIES EN BEWAAR HET VOOR
TOEKOMSTIGE RAADPLEGING! HET
NIET NALEVEN HIERVAN KAN LEIDEN
TOT ERNSTIGE LETSELS.**





Inhoudstafel ^{1/3}

Montageset [↗]

Ploftekening [↗]

Montage Manille [↗]

Montage grondverankering [↗]

Dit is een interactieve PDF

Je kunt gemakkelijk doorheen de handleiding navigeren; op die manier kan je gemakkelijk van de ene pagina naar de andere gaan.

Inhoudstafel ^{2/3}

Montage soft shade [↗]

Montage fixed shade [↗]

**Montage koppelstuk
Hout [↗]**

**Montage koppelstuk
Gepoederlakt [↗]**

Dit is een interactieve PDF

Je kunt gemakkelijk doorheen de handleiding navigeren; op die manier kan je gemakkelijk van de ene pagina naar de andere gaan.

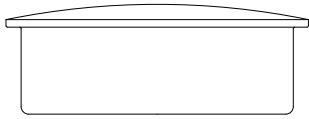
Inhoudstafel ^{3/3}

Waarschuwingen - Tekst instructies -
Onderhoud [↗]

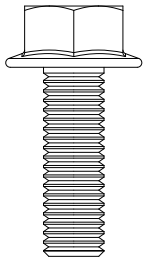
Dit is een interactieve PDF

Je kunt gemakkelijk doorheen de handleiding navigeren; op die manier kan je gemakkelijk van de ene pagina naar de andere gaan.

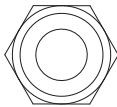
Montageset



4 x cap

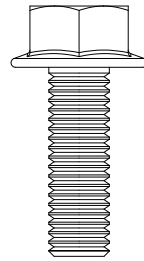


16 x M8x25



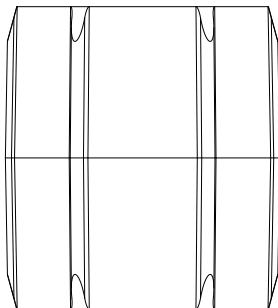
6 x M8

MNL233 om de Manille tafel te bevestigen

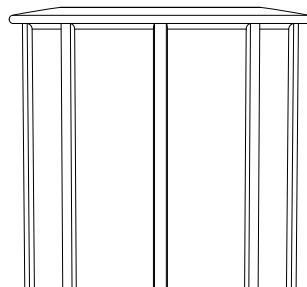


8 x M8x25

MNL229 voor montage van een koppelstuk

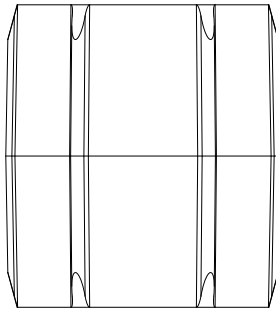


4 x Backrest stopper

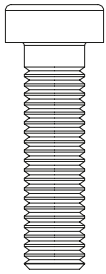


4 x Backrest plug

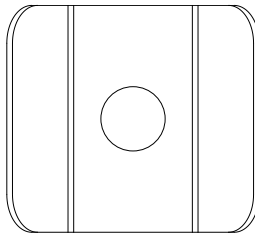
MNL221 om de soft shade te bevestigen



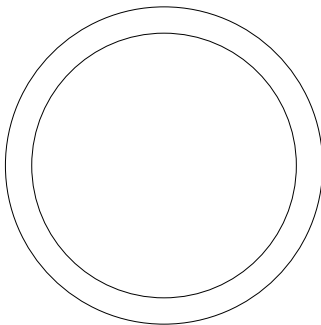
4 x Backrest stopper



4 x M8x30



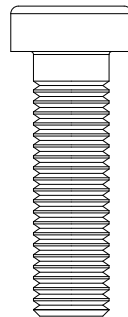
4 x spring plate



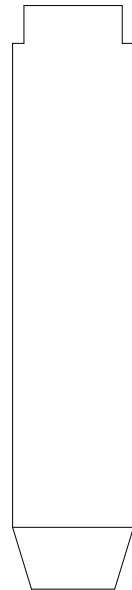
4 x O-ring



4 x M4x10



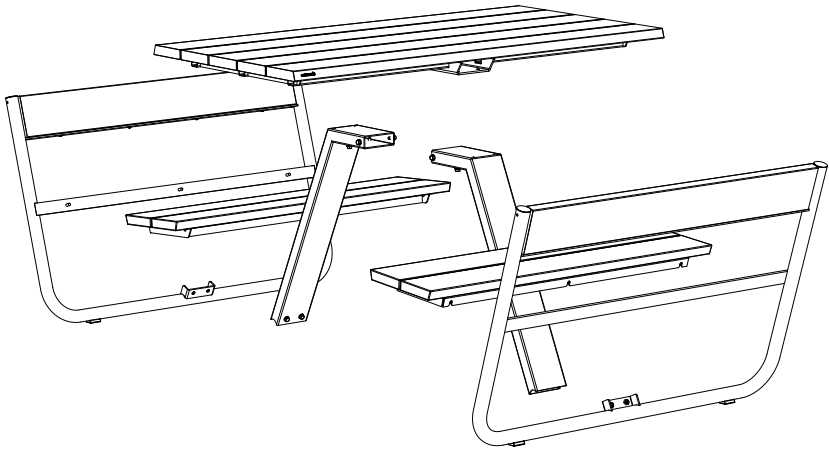
4 x M8x60



2 x Tension part

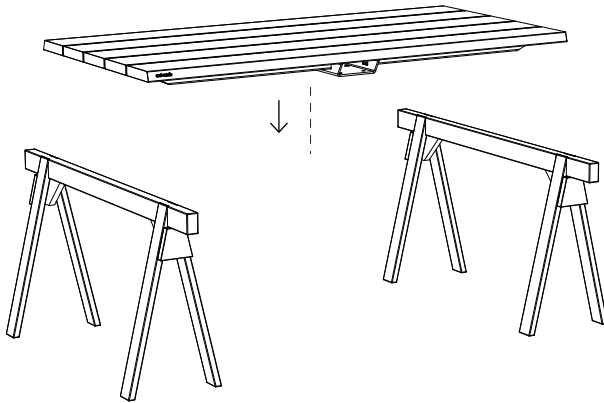
MNL275 om de fixed shade te bevestigen

Ploftekening



Manille

1a.



N° 13

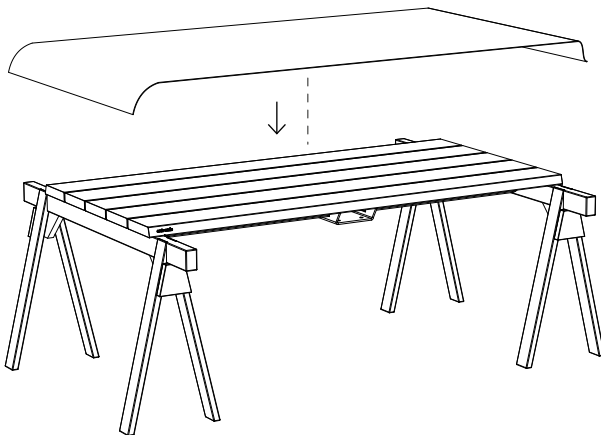


30'



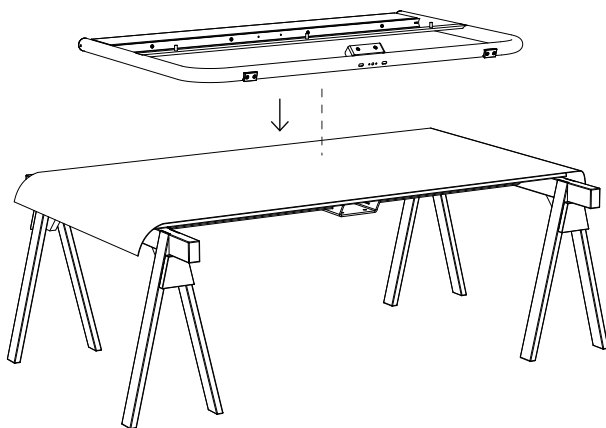
Leg het tafelblad op de schragen, zorg ervoor dat enkel het hout op de schragen rust en niet het frame!

1b.



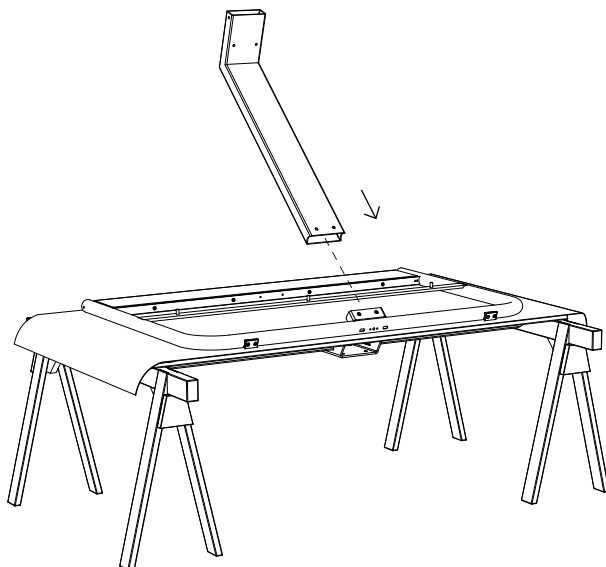
Leg de beschermfolie uit de verpakking over het tafelblad

2.

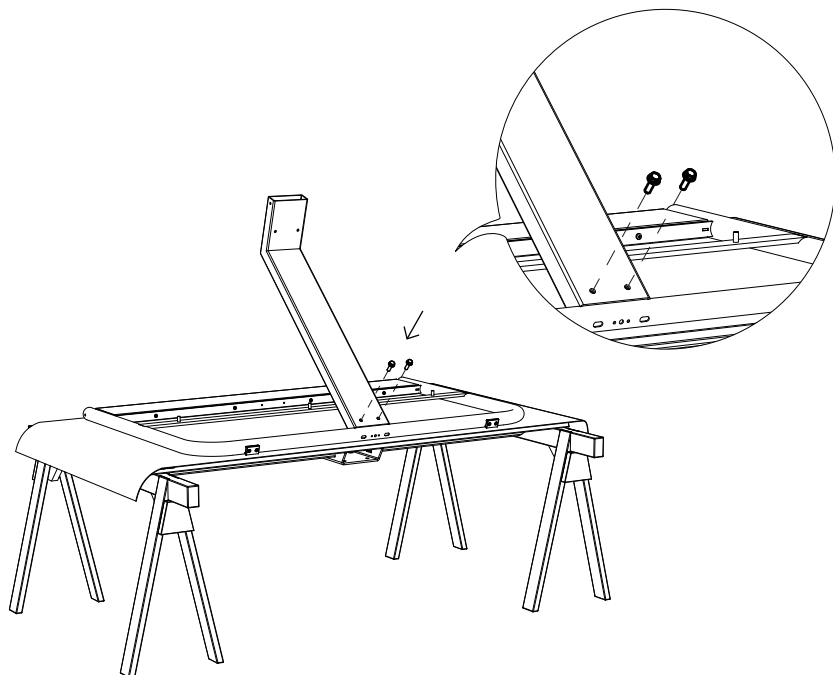


**Leg één rugleuning op de beschermfolie, met het
verbindingsstuk voor de poot naar boven**

3.



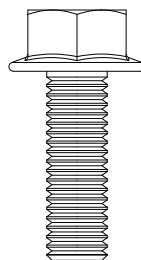
4a. Blader door naar pagina 13 indien u de grondverankering wilt monteren ↗



Voorzichtig aanspannen!
Bij overmatige spanning
kan de coating
beschadigd raken!

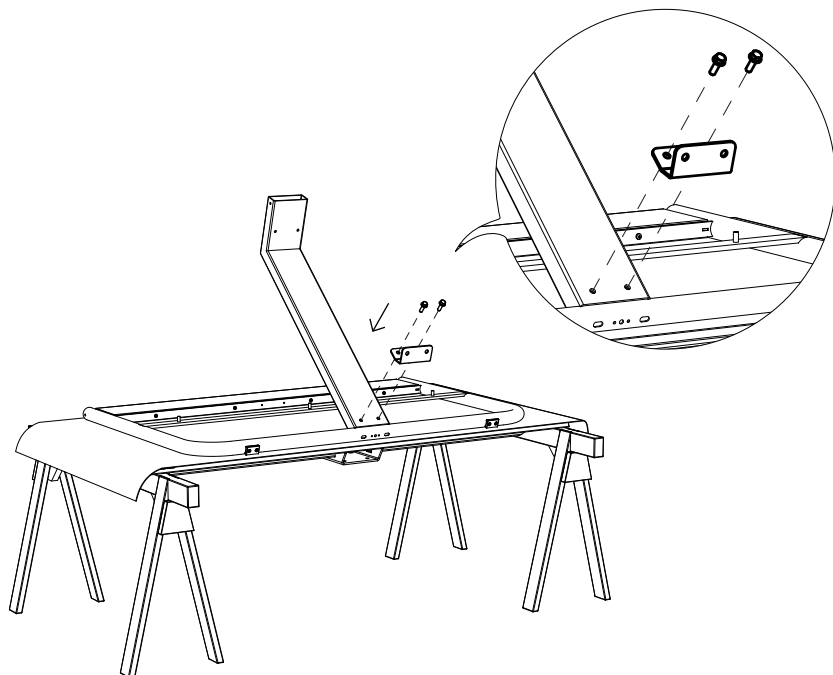

12 Nm
6kg / 13,2lb
MAX!

MNL233



2 x M8x25

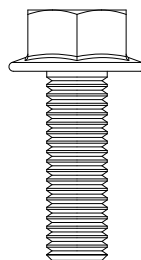
4b. (met grondverankering)



Voorzichtig aanspannen!
Bij overmatige spanning
kan de coating
beschadigd raken!

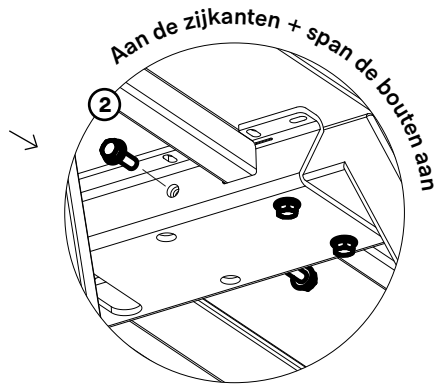
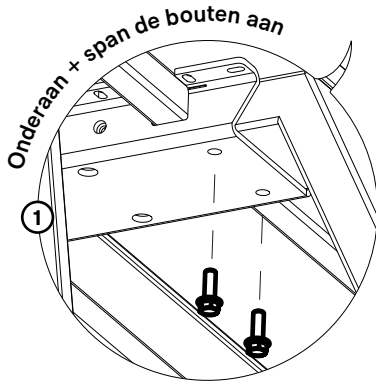
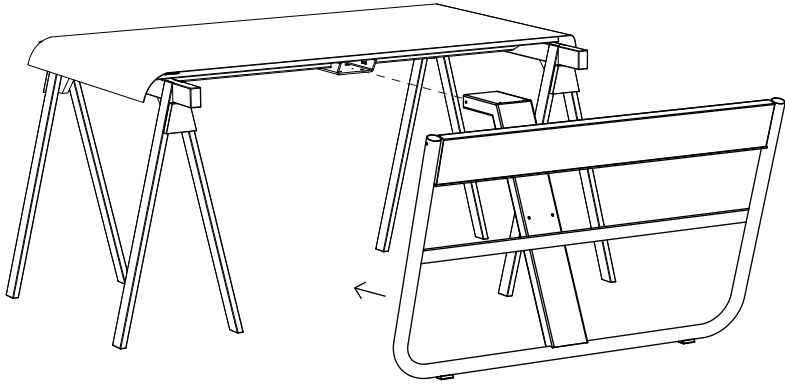

12 Nm
6kg / 13,2lb
MAX!

MNL233



2 x M8x25

5.



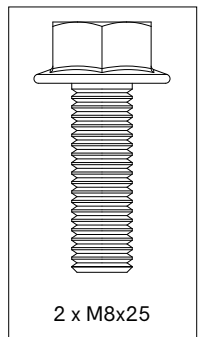
Voorzichtig aanspannen!
Bij overmatige spanning
kan de coating
beschadigd raken!



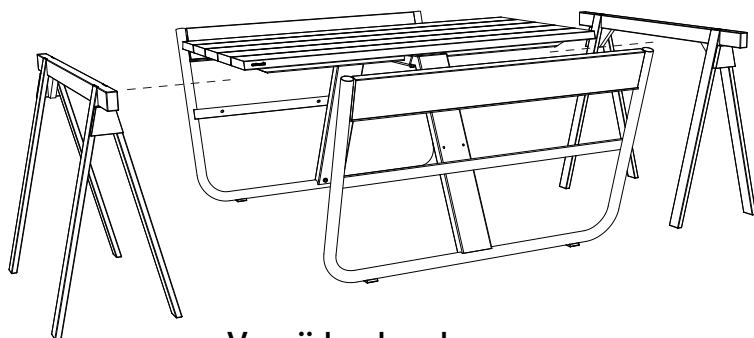
12 Nm
6kg / 13,2lb
MAX!

**Herhaal nu stap 2 tot en met 5 voor
de andere poot**

MNL233

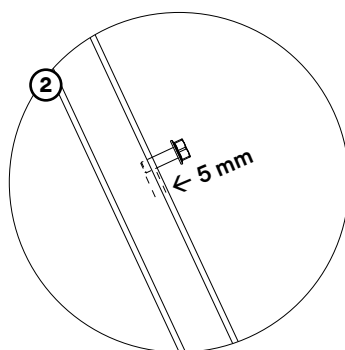
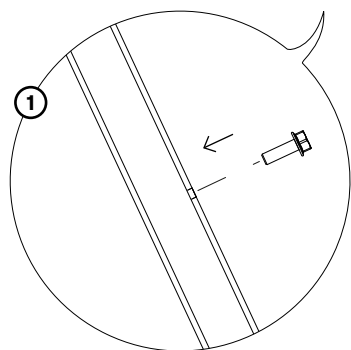
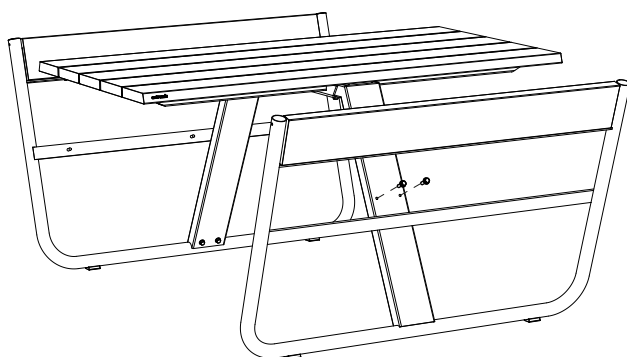


6.



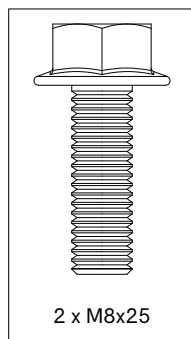
Verwijder de schragen

7.

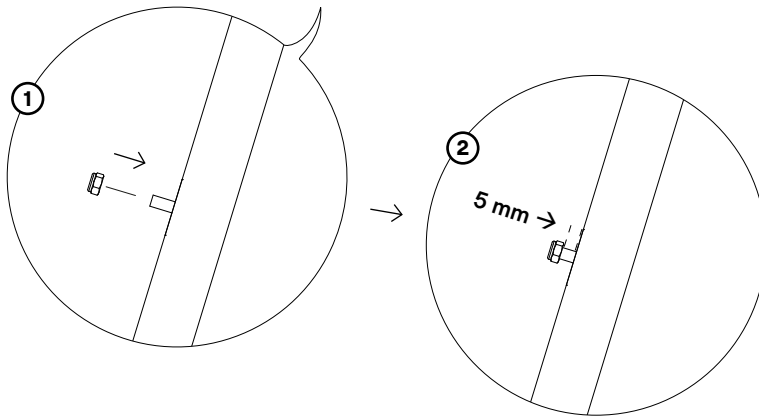
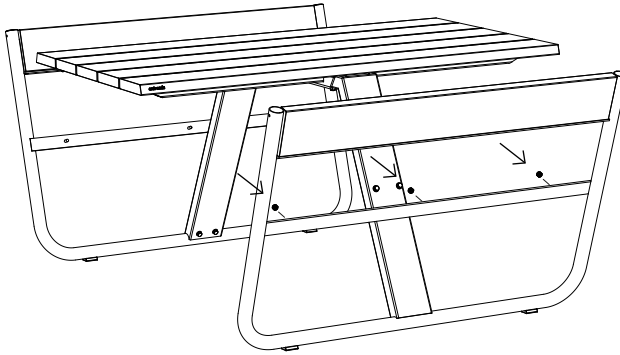


Draai nu de bouten ongeveer 5 mm diep in de buis van de poot

MNL233

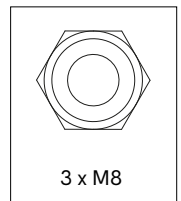


8.



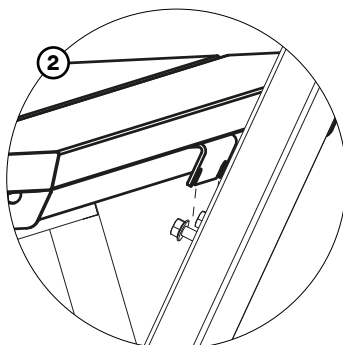
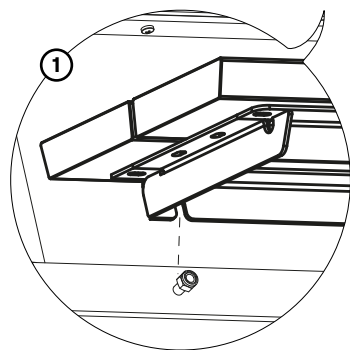
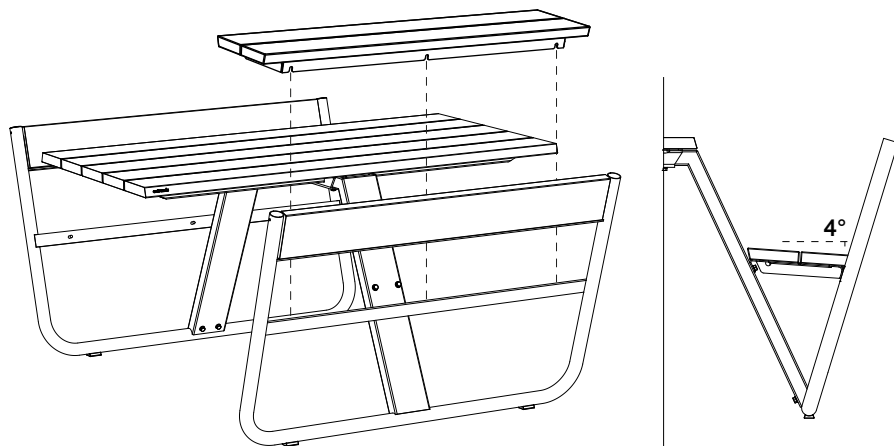
**Draai nu de moeren ongeveer 5 mm over
de draadstangen**

MNL233



3 x M8

9.

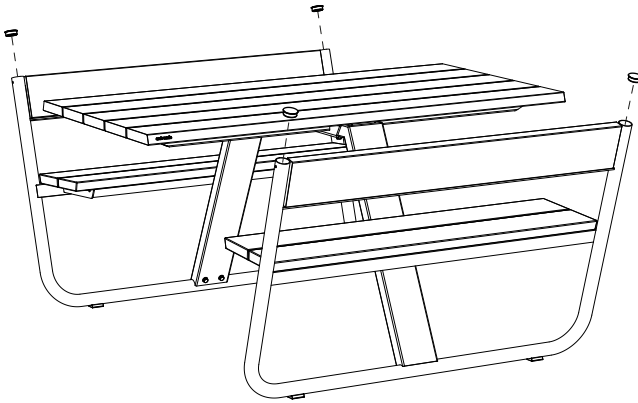
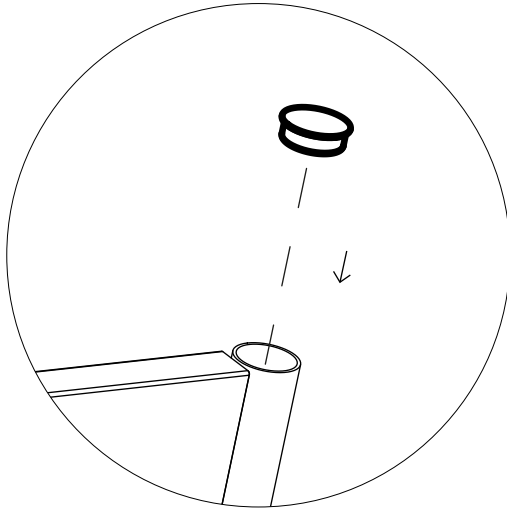


Voorzichtig aanspannen!
Bij overmatige spanning
kan de coating
beschadigd raken!

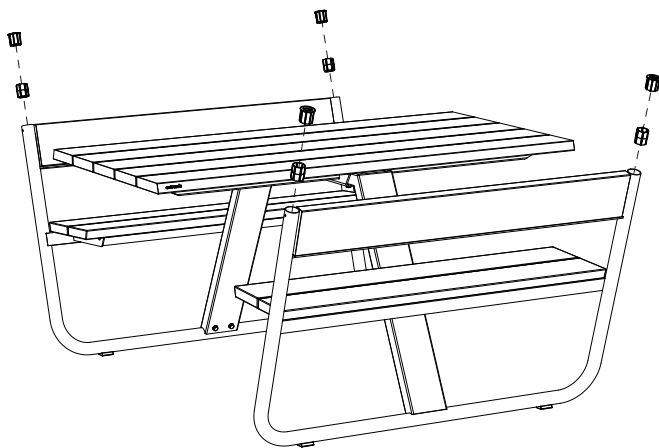
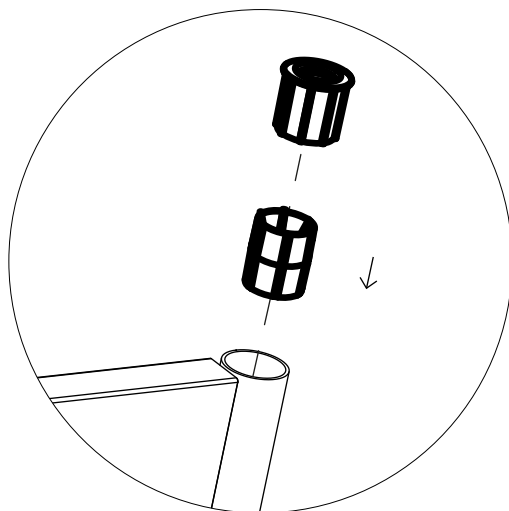

12 Nm
6kg / 13,2lb
MAX!

Schuif de bank over de moeren en bouten van stap 7 & 8
Draai alle bouten en moeren vast
Herhaal stap 7 - 9 voor de andere bank

10a. Zonder shade

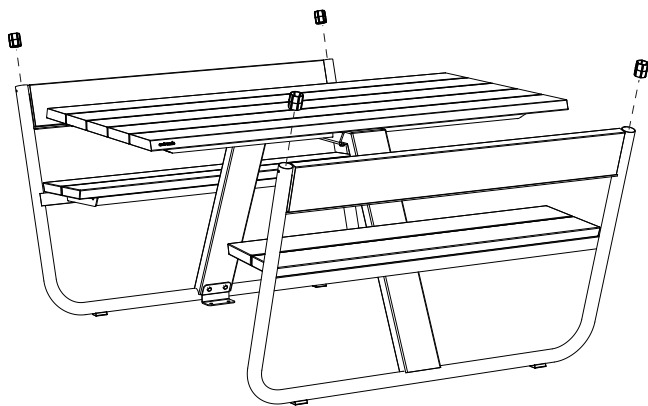
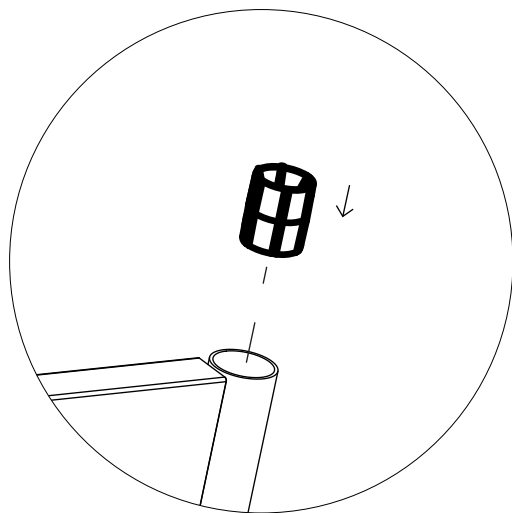


10b. Met soft shade



Ga naar pagina 21 om verder te gaan met de montage van de soft shade ↗

10b. Met fixed shade

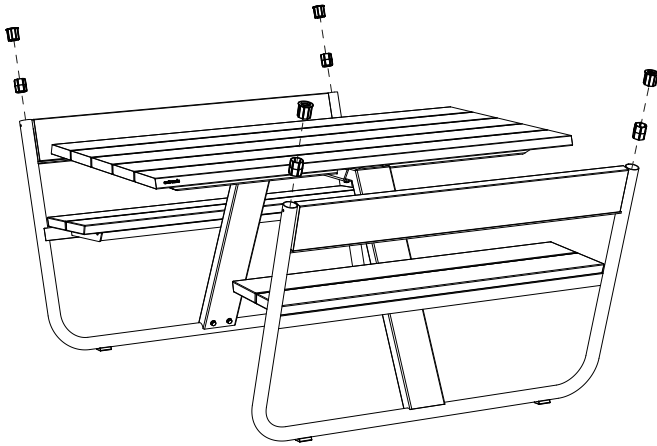
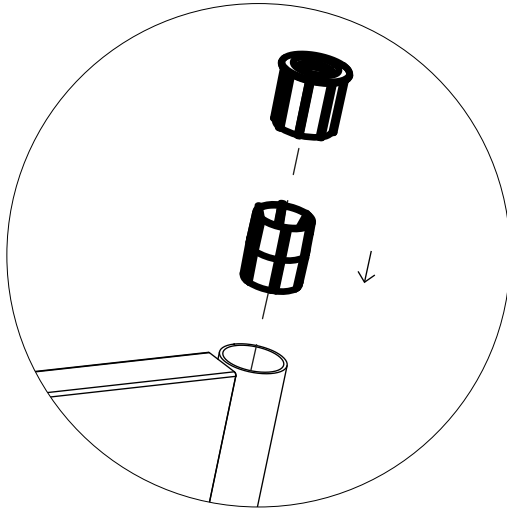


Ga naar pagina 25 om verder te gaan met
de montage van de fixed shade ↗

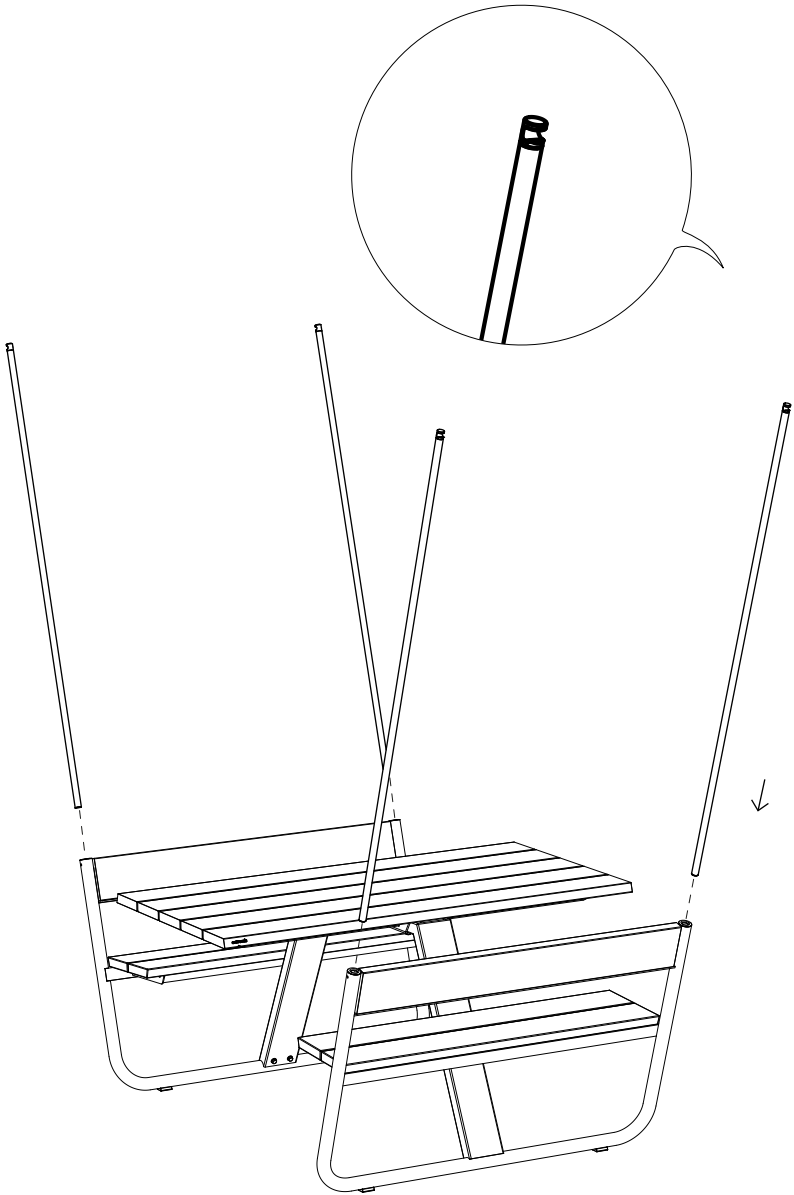
Soft shade

1.

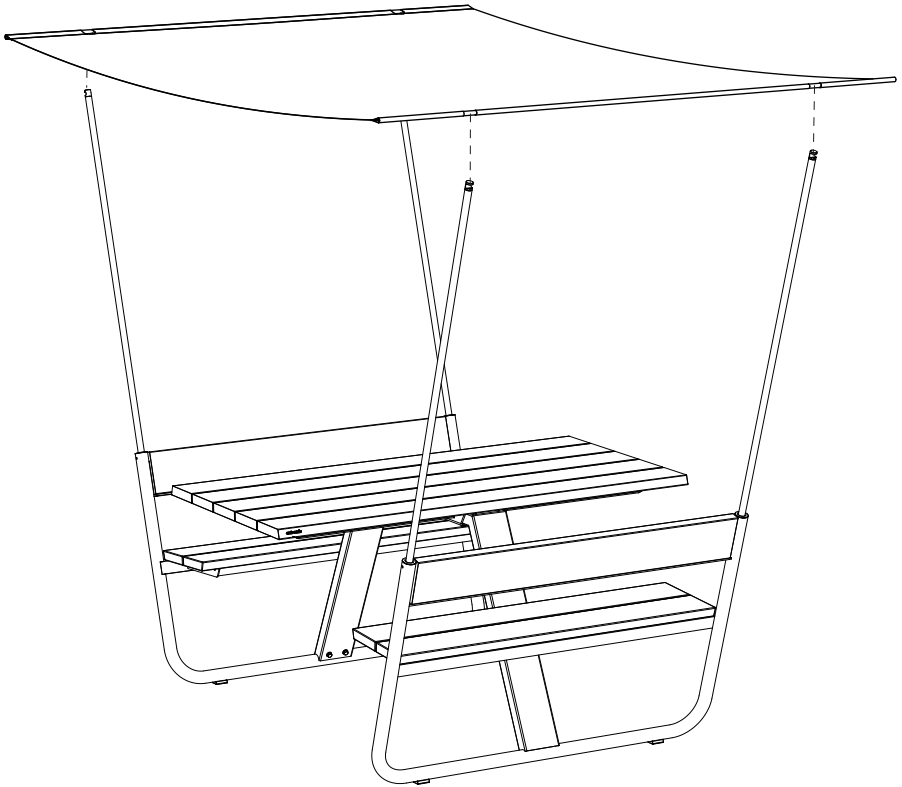
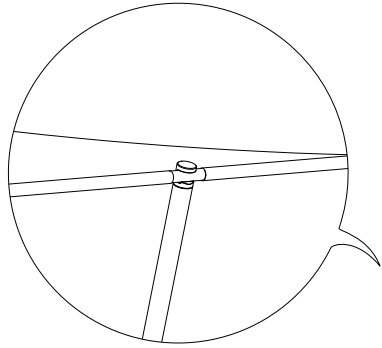
30'



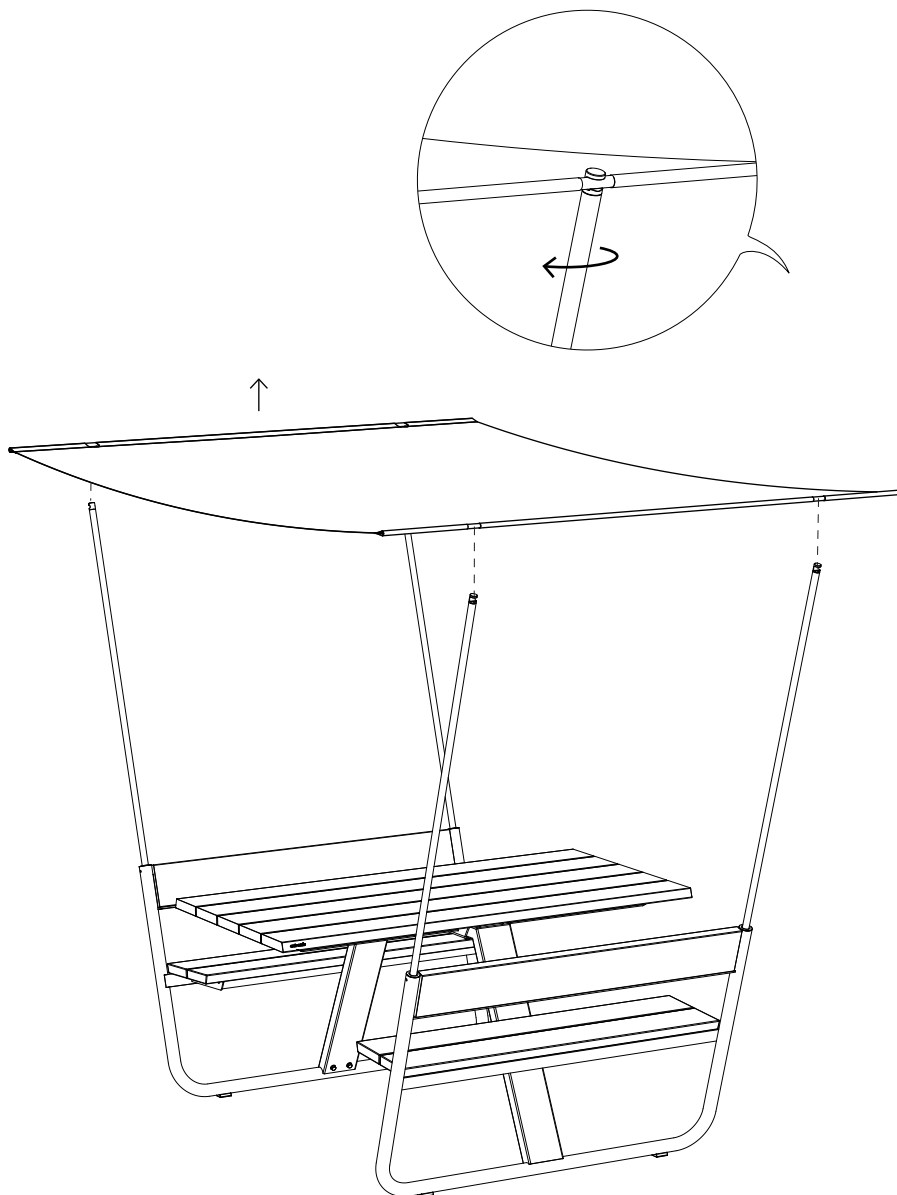
2.



3.



4. Het doek verwijderen



Draai de vier buizen telkens 90° om het doek los te maken en te verwijderen

Fixed shade

1.

Bevestig eerst en vooral de grondverankering
en maak Manille vast aan het gewenste
oppervlak, zie pagina 13 ↗

N° 13



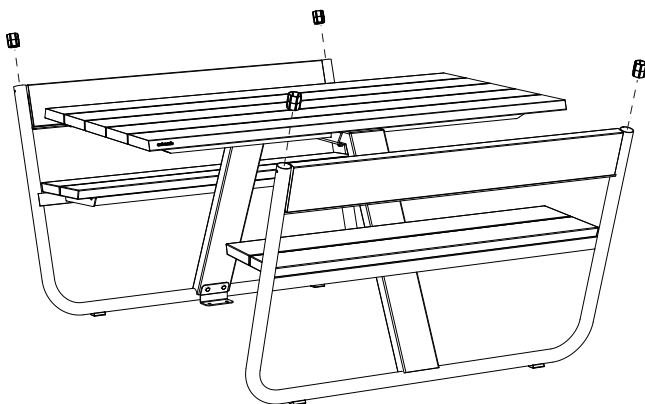
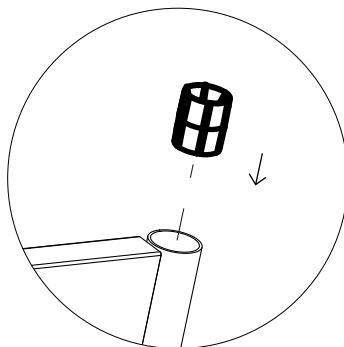
N° 5



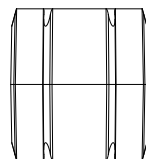
30'



2.



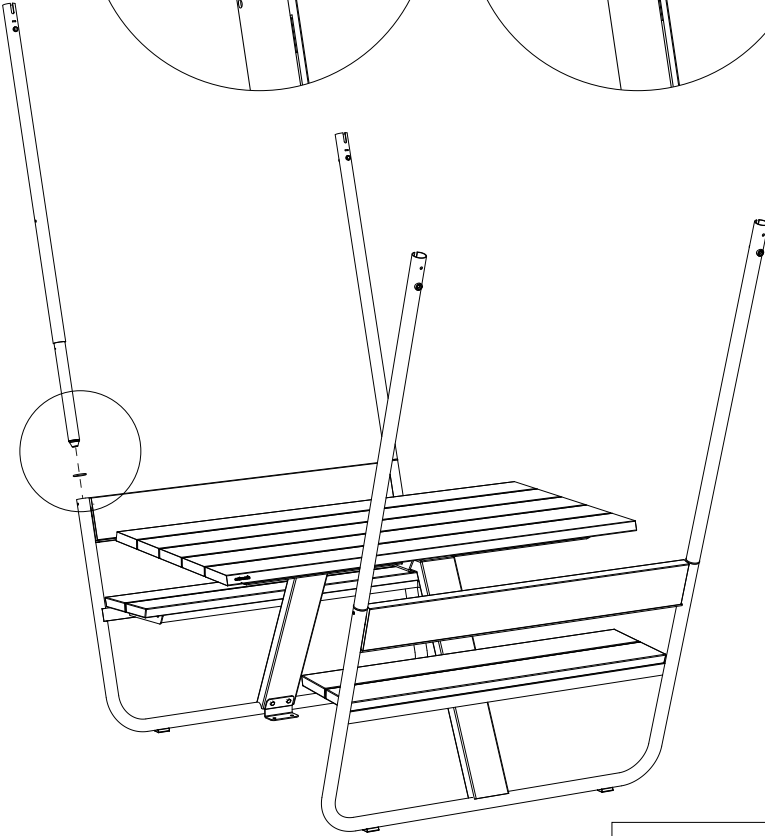
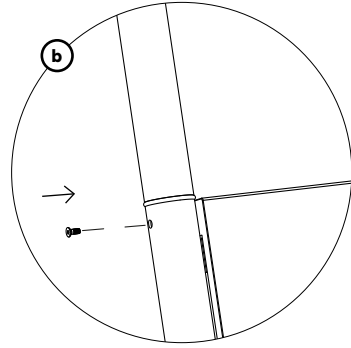
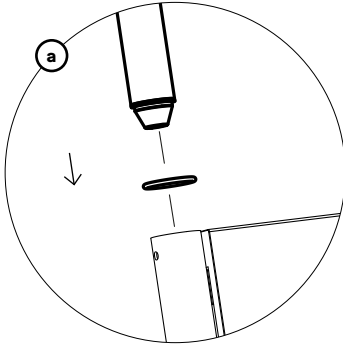
MNL275



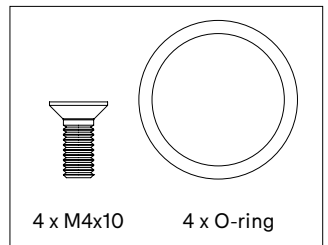
4 x Backrest stopper



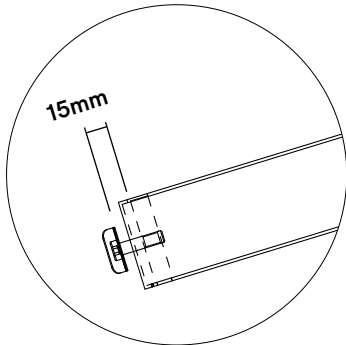
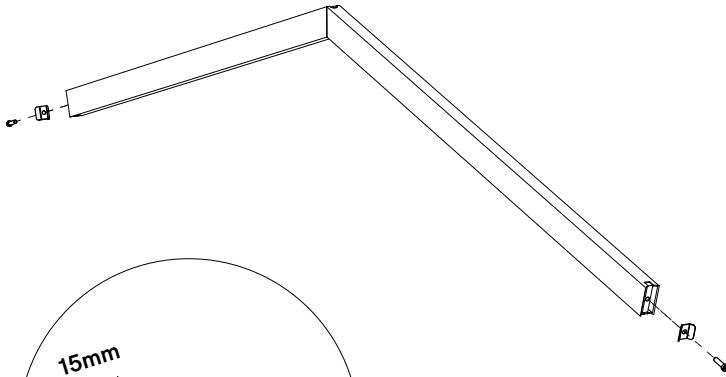
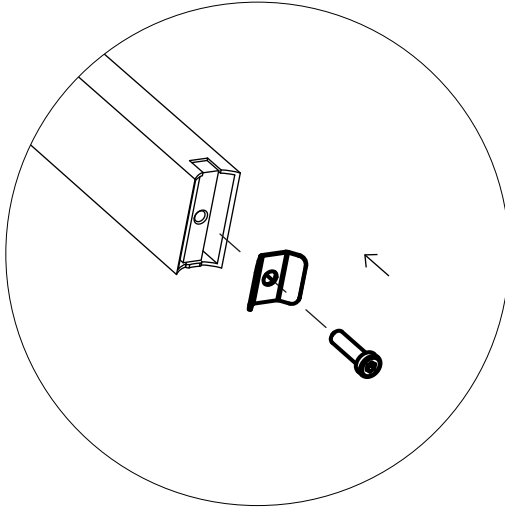
3.



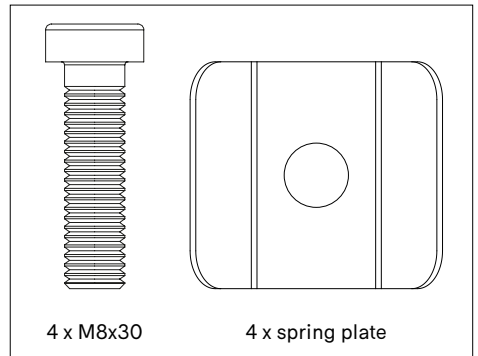
MNL275



4.

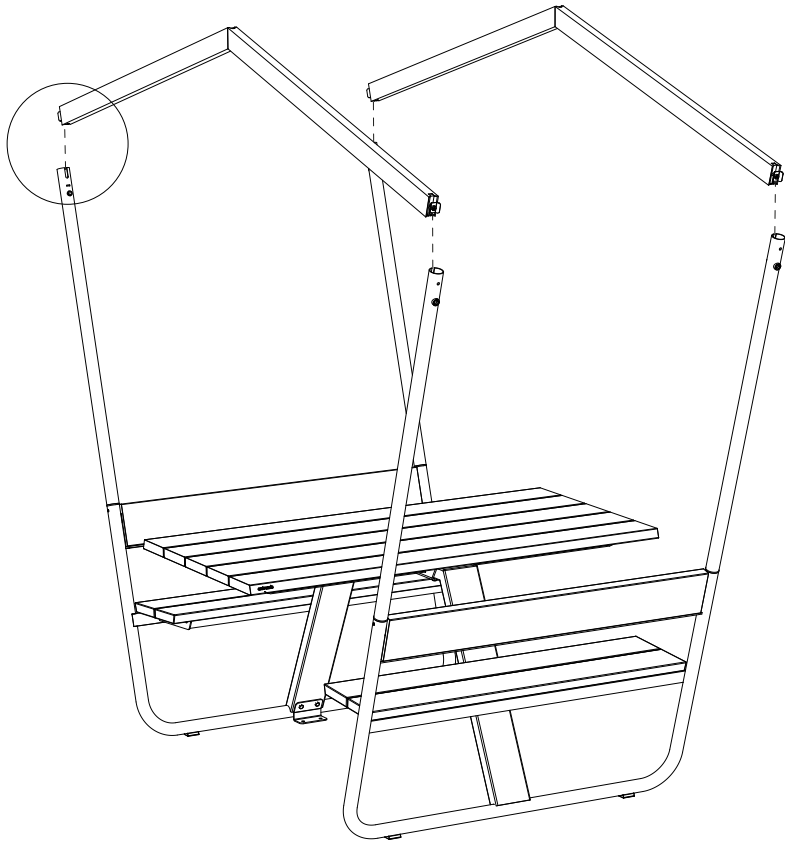
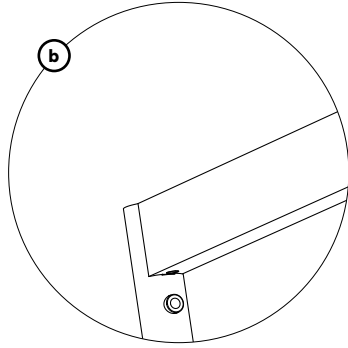
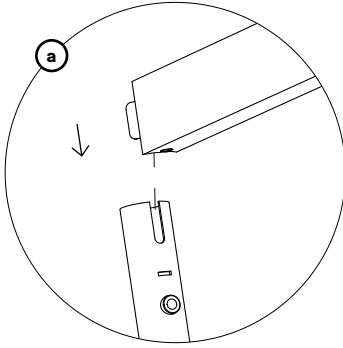


MNL275

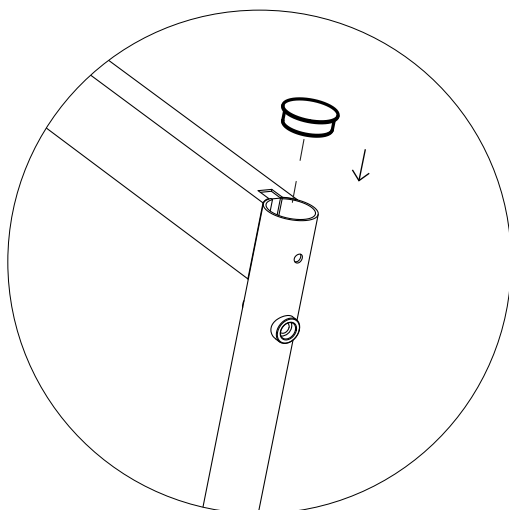
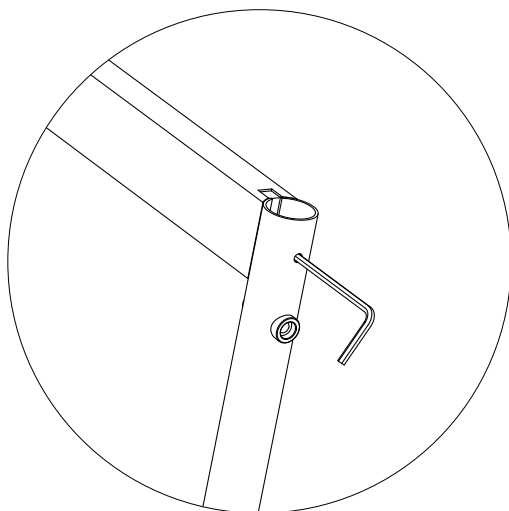


Doe dit voor beide profielen

5.

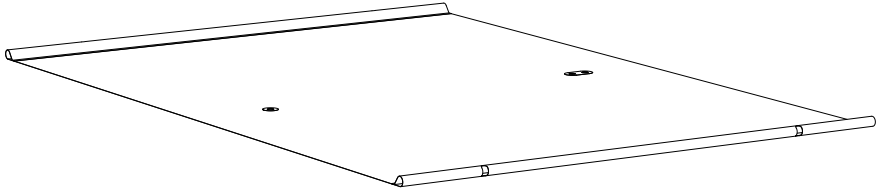


6.



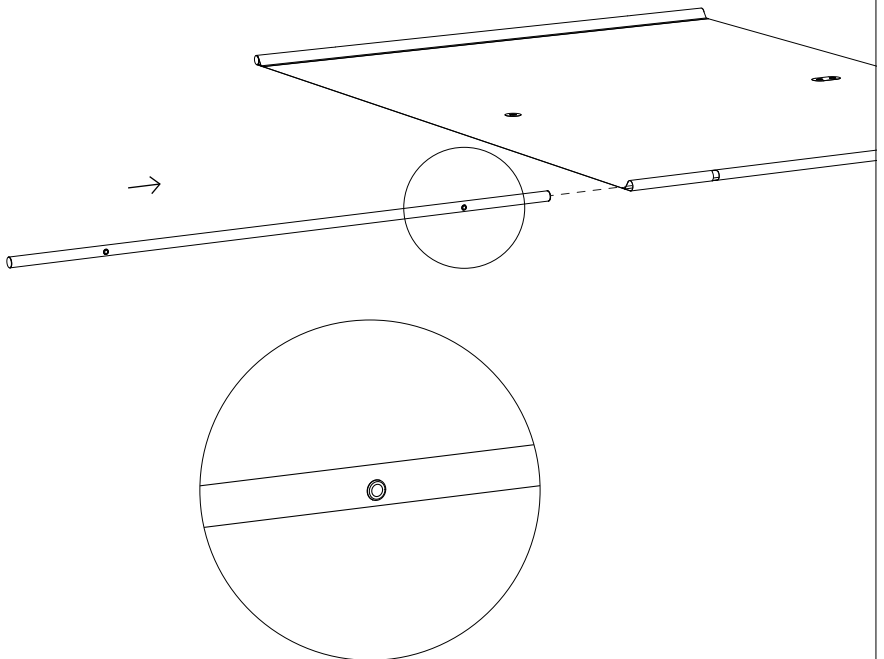
Draai de bouten op alle vier de hoeken vast en plaats vier doppen in de bovenkant van de koppelbuizen

7a.



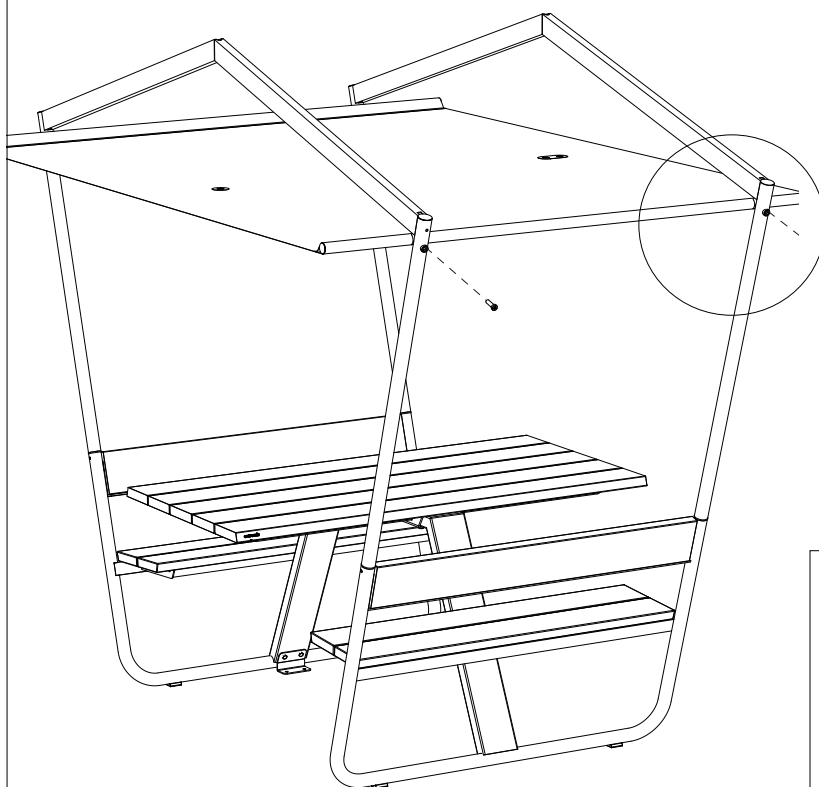
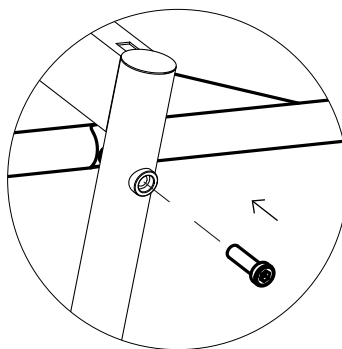
Rol het doek open op een schoon en effen oppervlak met de glanzende kant naar boven

7b.

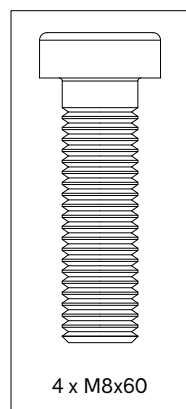


Zorg ervoor dat de gaten in de buizen naar buiten gericht zijn

8.



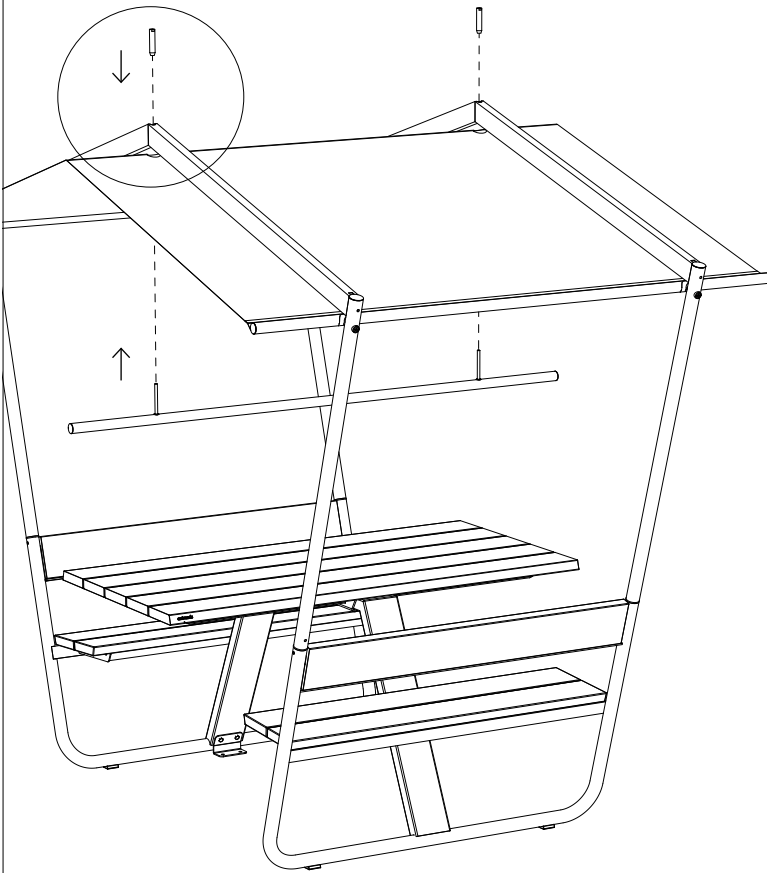
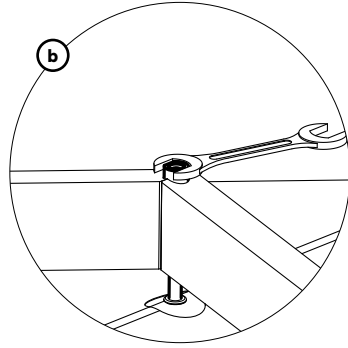
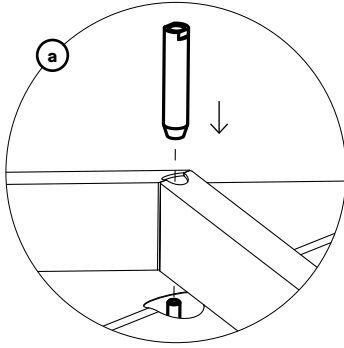
MNL275



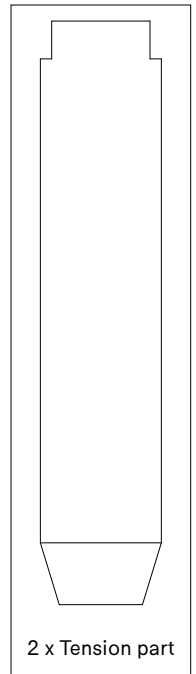
4 x M8x60

Draai de bouten op alle vier de hoeken vast

9.



MNL275



2 x Tension part

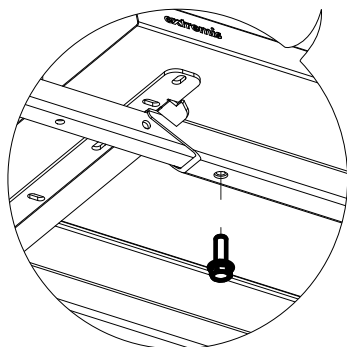
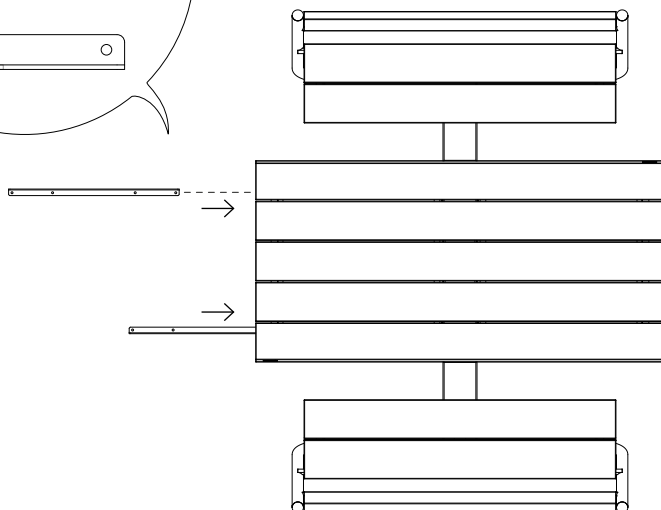
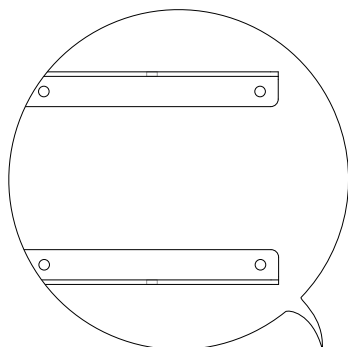
Koppelstuk - Hout

1.

N° 13

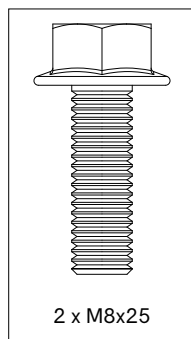


15'



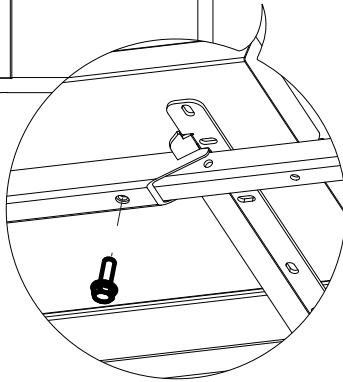
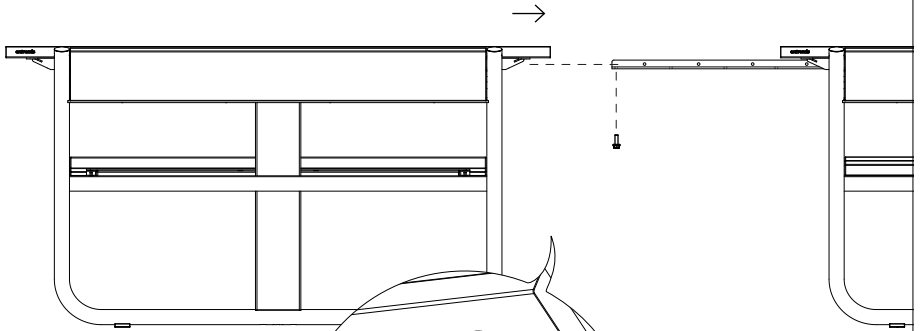
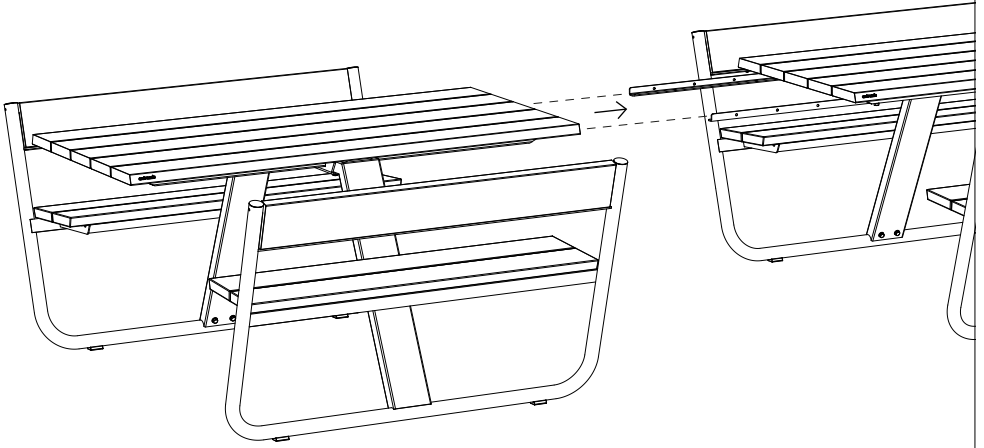
**Bevestig de twee verbindingprofielen aan
het frame onder het tafelblad
Gebruik de eerste gaten!**

MNL229

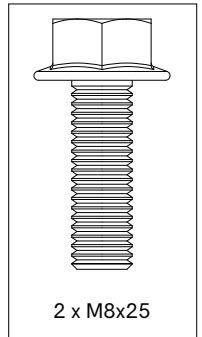


2 x M8x25

2.

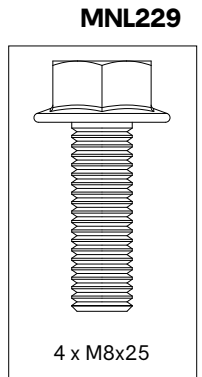
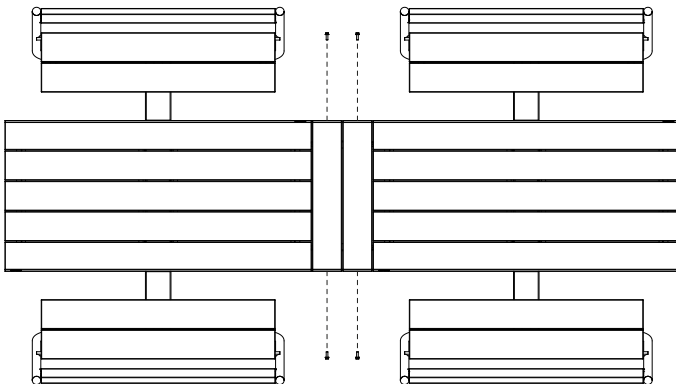
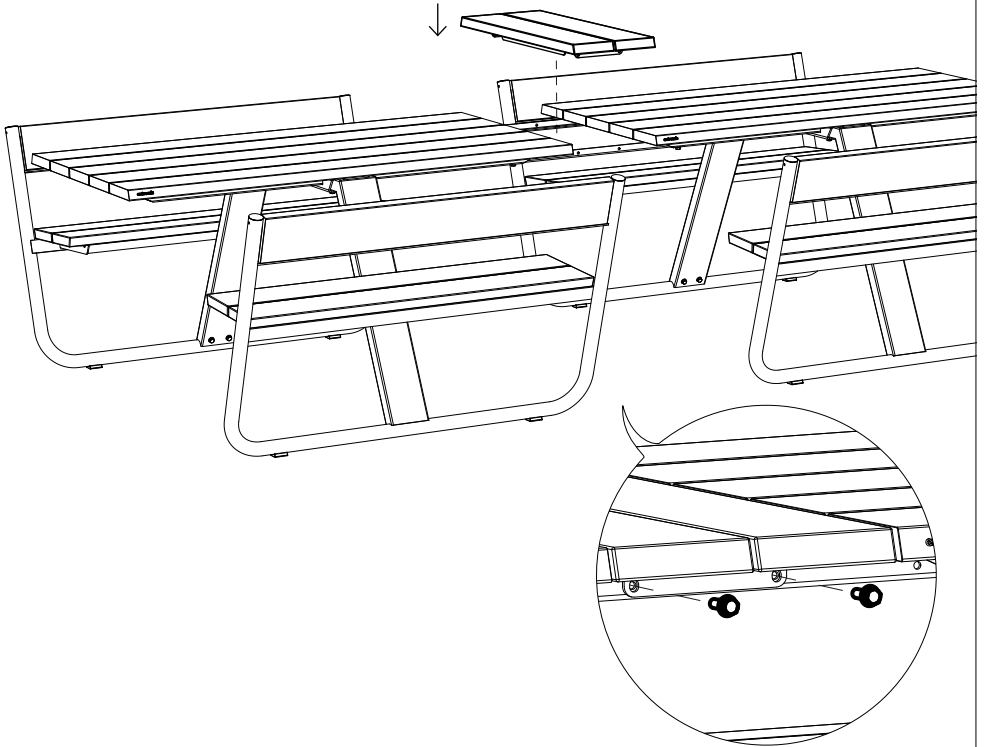


MNL229



2 x M8x25

3.



Lang beide kanten
Herhaal stap 1 tot en met 3 als je nog een
andere Manille tafel wil toevoegen

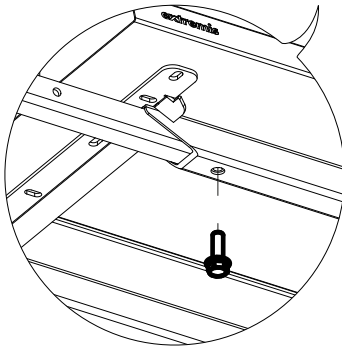
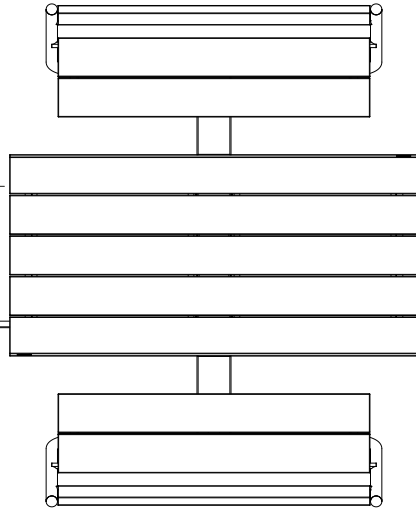
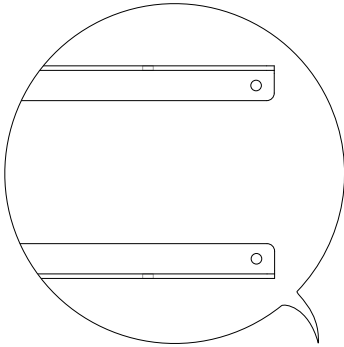
Koppelstuk - Gepoederlakt

1.

N° 13

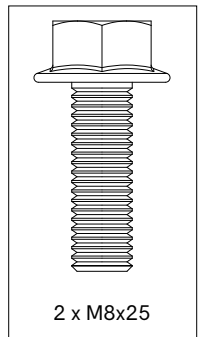


15'



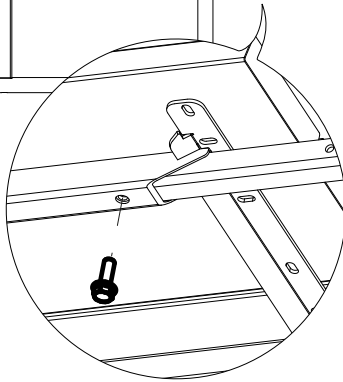
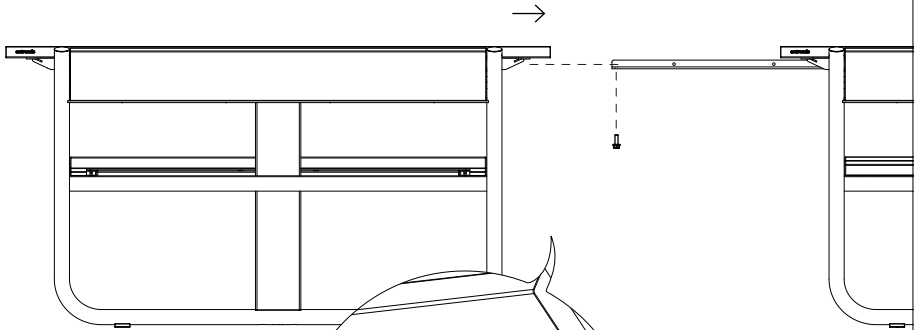
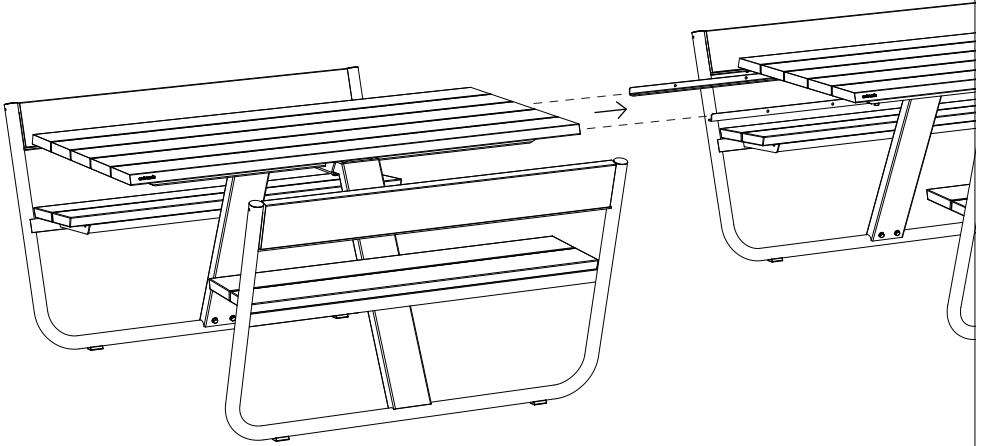
**Bevestig de twee verbindingprofielen aan
het frame onder het tafelblad
Gebruik de eerste gaten!**

MNL229

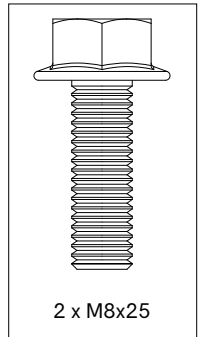


2 x M8x25

2.

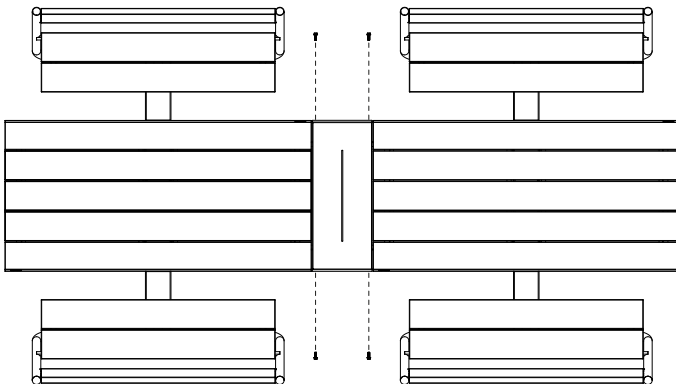
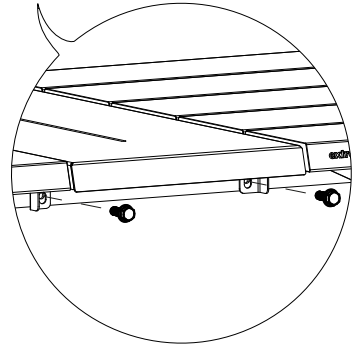
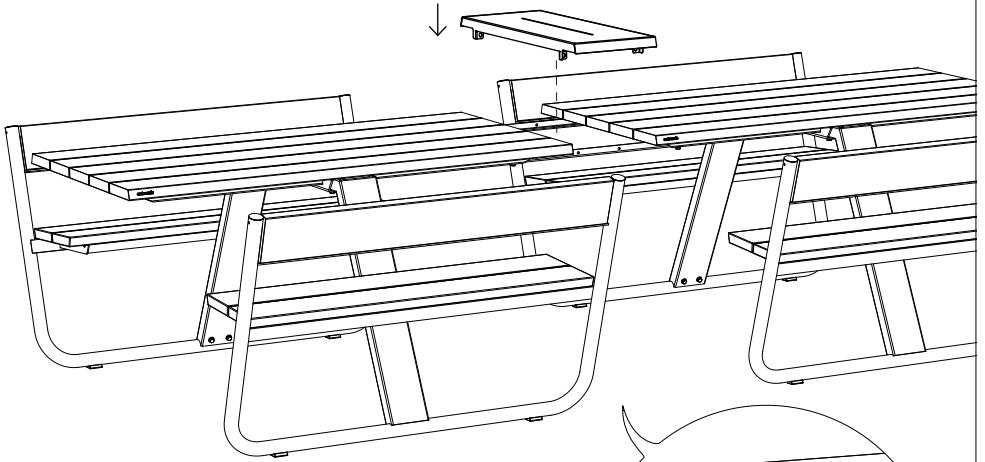


MNL229

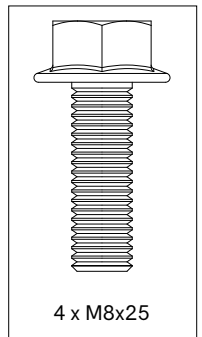


2 x M8x25

3.



MNL229



Lang beide kanten
Herhaal stap 1 tot en met 3 als je nog een
andere Manille tafel wil toevoegen

Waarschuwingen

Tekst instructies

Onderhoud

Waarschuwingen ↗

Tekst instructies ↗

Onderhoud ↗



Waarschuwingen

Algemeen

- Gebruik geen scherp gereedschap om de verpakking te openen.
- Het gebruik van elektrisch gereedschap wordt ten zeerste afgeraden.
- Struikelgevaar, let op waar u loopt.
- Doof geen sigaretten uit op de tafel.
- Niet bestand tegen graffiti.
- Laat kinderen niet onbewaakt achter wanneer ze op de tafel spelen.
- Houd plastic zakken weg om verstikkingsgevaar te voorkomen bij baby's en kinderen
- Kleuren kunnen van jaar tot jaar en van partij tot partij verschillen.

Product

- Ga niet op de tafel staan of springen.
- Sleep de tafel niet, maar draag hem met minstens 2 personen.
- Haal het parasoldoek eraf bij verwachte windsnelheden van meer dan 6 op de schaal van Beaufort (40 km/u).
- Open vuur, grills, terrasverwarmers en andere zaken onder of in de buurt van het parasoldoek zijn niet toegestaan.
- Laat de Manille met parasol niet onbeheerd achter in gemonteerde toestand.
- Wees voorzichtig bij het monteren en demonteren met open buisuiteinden omdat er kans op verwondingen bestaat.
- Waterzakken moeten worden geleegd als ze zich vormen.
- Max. 2 personen of 300 kg per bank.

Hout

- Bij levering is het hout onbehandeld.
- Hout is een natuurlijk materiaal en ziet er voor elke lat, plank en boom anders uit.
- Hout zal geleidelijk aan ruwer worden en grijs worden als gevolg van



blootstelling aan de zon en regen. Wij raden aan om het hout één of twee keer per jaar te oliën. 1x voor de zomer en 1x na de zomer als bescherming voor de winter.

- Regelmatig reinigen met een mild reinigingsmiddel. Gebruik nooit een hogedrukreiniger, omdat dit het gladde oppervlak van het hout ruw maakt en de vezels van het hout onherstelbaar beschadigt.
- Grondig reinigen met Extremis Wood Cleaner.
- Wij raden u ten zeerste aan om uw hout te behandelen met houtolie om het te beschermen tegen vlekken. Kleine scheurtjes en spleten kunnen hierbij ook optreden. Wij raden iedereen ten zeerste aan om de meubels te behandelen met onze Wood Protector. Het is het beste om deze behandeling elk jaar te herhalen.

Poedercoating

- Witte poedercoating vereist meer onderhoud.
- Gebruik geen schuurpoeders of schuursponsjes omdat deze krassen op het oppervlak veroorzaken.
- De kleur kan in zekere mate vervagen bij blootstelling aan uv-straling.
- Vlamvertragend - NEN-EN13501-1 A2-sI - Voldoet aan dezelfde criteria als klasse B voor de SBI-test volgens EN13823. Bovendien zullen deze producten onder omstandigheden van een volledig ontwikkelde brand geen significante bijdrage leveren aan de brandbelasting en brandgroei.
- Donkere kleuren kunnen bij zonnig weer zeer heet worden.

Thermisch verzinkt staal

- Het thermisch verzinkt staal zal minder glanzend worden bij gebruik buitenshuis.
- Vlamvertragend - NEN-EN13501-1 A1 - Klasse A1 producten dragen in geen enkel stadium bij aan brand, ook niet bij een volledig ontwikkelde brand. Om deze reden wordt aangenomen dat ze ook aan alle eisen van alle lagere klassen kunnen voldoen.



- Eventuele onzuiverheden in de dompelbak kunnen tijdens het verzinken zwarte vlekken veroorzaken, die inherent zijn aan deze industriële afwerkingstechniek.
- Witte vlekken op deze zinklaag zijn ook inherent aan deze procedure en zullen verdwijnen wanneer het meubilair buiten wordt geplaatst.
- Deze industriële afwerkingstechniek kan resulteren in een ruwer oppervlak. Dit is inherent aan het proces.

Hi-tech polyester / Glamping tent stof

- Schud of borstel los vuil onmiddellijk weg.
- Gebruik geen agressieve schoonmaakmiddelen. Deze verwijderen namelijk de beschermende coating op de stof.
- Het reinigen met een hogedrukslang wordt ten zeerste afgeraden.

Roestvast staal

- Zeer goede uv-kleurvastheid.
- Vlamvertragend: NEN-EN13501-1 A1 - Klasse A1 producten dragen in geen enkel stadium bij aan brand, ook niet bij een volledig ontwikkelde brand. Om deze reden wordt aangenomen dat ze ook aan alle eisen van alle lagere klassen kunnen voldoen.
- Let op, roestvrij staal is niet helemaal roestbestendig! Vermijd contact met ijzeren voorwerpen. Als er toch tekenen van roestvorming zijn, maak het dan zo snel mogelijk schoon met een roestverwijderaar.





Raadpleeg de tekeningen vanaf pagina 10

Manille (p10)

- Leg het tafelblad op de schragen. Opgelet: zorg ervoor dat enkel het hout op de schragen rust en niet het frame!
 - Leg de beschermfolie uit de verpakking over het tafelblad.
- Leg één rugleuning op de beschermfolie, met het verbindingsstuk voor de poot naar boven.
- Schuif de tafelpoot in de rugleuning zoals op de tekening.
- Bevestig de poot aan de rugleuning met twee M8x25 bouten.
 - Met grondverankering** Positioneer het vloerbevestigingselement op de poot, zoals op de tekening, en bevestig het met twee M8x25 bouten.
- Schuif de poot (met rugleuning) in het frame onder het tafelblad. Plaats onderaan eerst twee M8x25 bouten en draai ze vast. Plaats vervolgens twee bouten aan de zijkanten zoals op de tekening. Herhaal nu stap 2 tot en met 5 voor de andere poot.
- Verwijder de schragen.
- Draai nu twee M8x25 bouten ongeveer 5 mm diep in de buis van de poot.
- Draai nu twee M8 moeren ongeveer 5 mm over de draadstangen zoals op de tekening.
- Schuif de bank over de moeren en bouten van stap 7 & 8 zoals op de tekening. Draai alle bouten en moeren vast. Herhaal stap 7 tot en met 9 voor de andere bank.



10. **a.** Schuif nu vier doppen in de rugleuningen.
- b. Met soft shade** Schuif nu vier afstandshouders en afsluitdoppen in de rugleuningen zoals op de tekening.
- c. Met fixed shade** Schuif nu vier afstandshouders in de rugleuningen zoals op de tekening.

Soft shade (p21)

1. Schuif de vier buizen uit roestvrij staal in de rugleuningen.
2. Haak de parasol over de bovenkant van de buizen uit roestvast staal.
3. Het doek verwijderen: Draai de vier buizen telkens 90° om het doek los te maken en te verwijderen.

Fixed shade (p25)

1. Bevestig eerst en vooral de grondverankering en maak Manille vast aan het gewenste oppervlak.
2. Schuif vier afstandshouders in de rugleuningen, één in elke rugleuning.
3. Schuif één rubberen O-ring over elke koppelingsbuis en plaats de vier koppelingsbuizen in de rugleuning van de Manille. Zorg ervoor dat de sleuf aan de bovenkant van de koppelingsbuizen naar binnen gericht is. Maak de koppelingsbuizen nu vast aan de rugleuning met behulp van een M4x10-bout per buis (breng wat Loctite op de bouten aan).
4. Neem nu de twee bovenstangen en bevestig aan elk uiteinde een veerplaatje met behulp van een M8x30-bout (breng wat Loctite op de bouten aan). Zorg ervoor dat er zo'n 15 mm zit tussen elk veerplaatje en de bovenstang.
5. Schuif vervolgens de bovenstangen in de koppelingsbuizen. Zorg ervoor dat het veerplaatje in de koppelingsbuizen schuift. Duw de bovenstangen naar beneden tot de bouten aan het uiteinde komen van de sleuven in de koppelingsbuizen.
6. Bevestig nu de bovenstangen door de M8x30-bouten van de veerplaatjes vast te draaien.

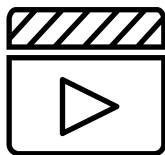


7. **a.** Neem het doek en rol het open op een schoon en effen oppervlak met de glanzende kant naar boven.
b. Schuif een doekbuis in de lus aan beide zijden. Let op: zorg ervoor dat de gaten in de buizen naar buiten gericht zijn, doorheen de gaten van het doek.
8. Bevestig vervolgens de doekbuizen aan de koppelingsbuizen met behulp van vier M8x60-bouten (breng wat Loctite op de bouten aan). Let op: zorg ervoor dat de glanzende kant van het doek naar boven gericht is.
9. **a.** Span ten slotte het doek aan door de doekbuis met draadstangen te bevestigen aan de bovenstangen met behulp van twee spanstukken.
b. Draai de spanners met een steeksleutel 13 vast totdat het doek mooi gespannen staat.

Koppelstuk - Hout / Gepoederlakt (p33 / p36)

1. Bevestig de twee verbindingsprofielen aan het frame onder het tafelblad met onderaan één M8x25 bout per profiel. Gebruik de eerste gaten in de verbindingsprofielen zoals op de tekening.
2. Plaats de tweede Manille tafel op de verbindingsprofielen en bevestig de tafel onderaan met één M8x25 bout per profiel zoals op de tekening.
3. Leg nu het houten koppelstuk op de verbindingsprofielen en bevestig het met twee M8x25 bouten langs beide kanten.
4. Herhaal stap 1 tot en met 3 als je nog een andere Manille tafel wilt toevoegen.





Bekijk de onderhoudsvideo's op onze website:

www.extremis.com/onderhoud

Hout

OLIËN

Twee keer per jaar

Bij het allereerste gebruik en/of na het reinigen en schuren, raden wij sterk aan om het hout te behandelen met Extremis Wood Protector om het tegen vuil, vocht en UV-stralen te beschermen.

DAGELIJKSE REINIGING

Geregeld en na elk gebruik

Plan regelmatig een onderhoud in om de levensduur van uw tuinmeubels te verlengen. Regelmatig onderhoud zorgt ervoor dat de meubels er altijd op hun best uitzien.

Regelmatig en onmiddellijk na gebruik het hout met een schone, vochtige doek schoonmaken zorgt ervoor dat vloeistoffen niet diep in het hout kunnen dringen. Een geoliede tafel zal minder snel vloeistoffen absorberen en blijft dus langer proper. Om hardnekkige vuilresten te verwijderen, gebruik je simpelweg een harde borstel en wat water. Wees voorzichtig om de vezels niet definitief te beschadigen. Om die reden mag je nooit of te nimmer een hogedrukreiniger gebruiken om hout te reinigen.



GRONDIG REINIGEN

Twee keer per jaar

Het is essentieel om het hout 2x per jaar grondig te reinigen. We raden je aan om dit net voor de lente en na de zomer te doen als je meubilair het jaar rond buiten staat. Kies hiervoor een bewolkte dag met hoge luchtvochtigheid. Het is immers beter dat het vocht in het hout na de schoonmaakbeurt traag kan verdampen.

OPSCHUREN VAN HOUT

Om de 2 jaar

Na enkele jaren zal je hout barstjes vertonen en misschien ook wel vervormd zijn. Dit is volkomen normaal aangezien hout een natuurlijke en levende materie is. Massief hout heeft het grote voordeel dat je de toplaag kan wegschuren om het oppervlak weer egaal en glad te maken. Dit doe je om de twee jaar met een handschuurmachine. Doe dit op een droge dag. Eindig met een korrel 120 schuurpapier.

Poedercoating

REINIGEN

Geregeld

Gebruik Extremis Multi Cleaner, een 100% biologisch afbreekbaar schoonmaakmiddel, of een gewoon schoonmaakmiddel zoals je in de keuken gebruikt. Gebruik geen agressieve producten. Voor deze oppervlakken gebruik je het best een neutraal schoonmaakmiddel, verdund met water.

BESCHADIGDE POEDERLAK HERSTELLEN

Indien beschadigd

Door impact van scherpe voorwerpen kan de lak beschadigd raken. Krassen of putjes kunnen worden bijgewerkt met onze verfstiften. Hiermee kun je echter alleen krassen camoufleren, de kras blijft echter.



Thermisch verzinkt staal

REINIGING

Indien vuil

Maak schoon met lauw water en een borstel.

BESCHADIGINGEN HERSTELLEN MET ZINKSPRAY

Indien beschadigd

Galvanisatie, of thermische verzinking, is de meest duurzame manier om metaal tegen roestvorming te beschermen. Als de zinklaag beschadigd raakt, kan het blootgekomen metaal toch roesten. Dit is eenvoudig bij te werken met zinkverf, die automatisch dezelfde kleur heeft en in de handel verkrijgbaar is. De zinkverf vormt een sneldrogende, zelfherstellende, flexibele laag die roestvorming helpt voorkomen.

High-tech polyester / Glamping tent stof

REINIGEN

Indien vuil

Gebruik een Extremis borstel en Extremis multireiniger, een 100% biologisch afbreekbaar schoonmaakmiddel, of een gewoon schoonmaakmiddel zoals je in de keuken gebruikt. Wat als de vlek na die behandeling nog niet helemaal verdwenen is? Geen paniek. De vlek zal onder invloed van het zonlicht grotendeels vervagen.

Roestvast staal

DAGELIJKSE REINIGING

Geregeld en na elk gebruik

Maak schoon met lauw water en een mild schoonmaakmiddel of Extremis Multi Cleaner.

GEREGELD REINIGEN

Indien vuil

Wij raden aan om het geregeld schoon te maken met een RVS-reiniger en -beschermer.





Onze hoofdzetel:
Couthoflaan 20b
B-8972, Poperinge
info@extremis.com
+ 32 57 346020

extremis.com

Volg ons op



Alle rechten voorbehouden. Tenzij anders vermeld, zijn alle ontwerpen en afbeeldingen in deze publicatie auteursrechtelijk beschermd en eigendom van Extremis. Geen enkel onderdeel van deze publicatie mag gekopieerd of verdeeld worden zonder voorafgaande, schriftelijke toestemming van Extremis. Eigenaars van afbeeldingen waar Extremis geen auteursrechten op heeft, worden hier vermeld. We hebben alles in het werk gesteld om een exhaustieve namenlijst op te stellen. Neem in geval van een vermeende schending van het auteursrecht contact op met de redactiemedewerkers. © Extremis

LAB192-1