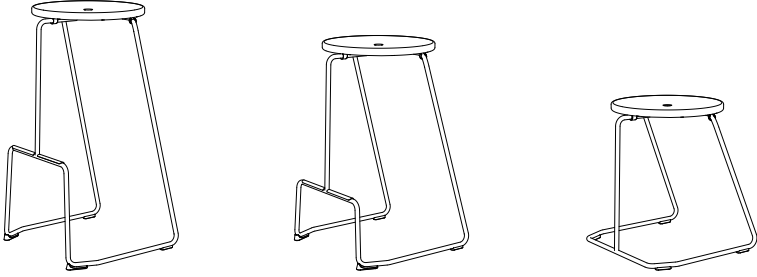
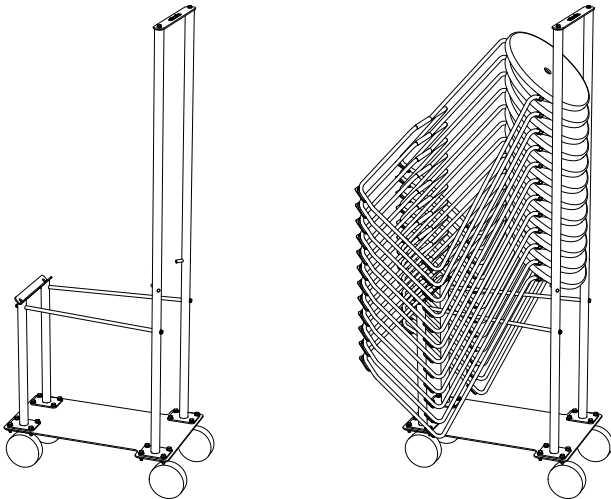


# Tiki Stools

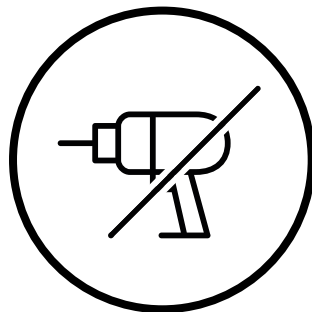


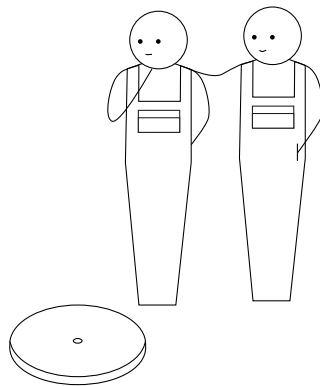
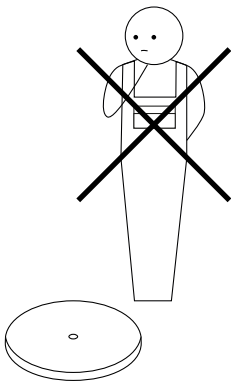
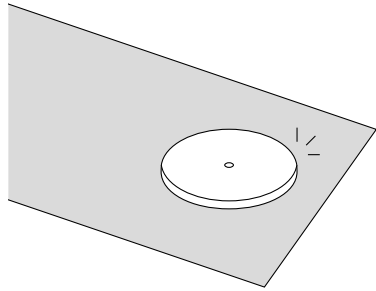
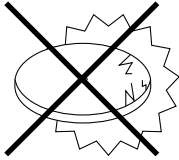
## Stool Trolley



**extremis<sup>®</sup>**

**BELANGRIJK! LEES ALLE  
VEILIGHEIDSAANWIJZINGEN EN  
INSTRUCTIES EN BEWAAR HET VOOR  
TOEKOMSTIGE RAADPLEGING! HET  
NIET NALEVEN HIERVAN KAN LEIDEN  
TOT ERNSTIGE LETSELS.**





# Inhoudstafel <sup>1/2</sup>

**Montageset** ↗

---

**Ploftekening** ↗

---

**Montage Tiki  
met gepoederlakt zitje** ↗

---

**Montage Tiki  
met eiken zitje** ↗

## **Dit is een interactieve PDF**

Je kunt gemakkelijk doorheen de handleiding navigeren; op die manier kan je gemakkelijk van de ene pagina naar de andere gaan.

# Inhoudstafel <sup>2/2</sup>

**Montage rugleuning  
met gepoederlakt zitje <sup>↗</sup>**

---

**Montage rugleuning  
met eiken zitje <sup>↗</sup>**

---

**Montage Tiki Stool Trolley <sup>↗</sup>**

---

**Waarschuwingen - Tekst instructies -  
Onderhoud <sup>↗</sup>**

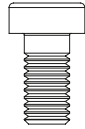
## **Dit is een interactieve PDF**

Je kunt gemakkelijk doorheen de handleiding navigeren; op die manier kan je gemakkelijk van de ene pagina naar de andere gaan.

# Montageset



4 x M6

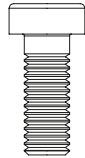


4 x M6x12

**TIK201** om het gepoederlakt zitje te bevestigen aan het onderstel

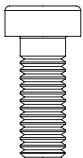


4 x M6



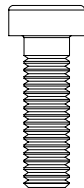
4 x M6x16

**TIK181** om het eiken zitje te bevestigen aan het onderstel



4 x M6x16

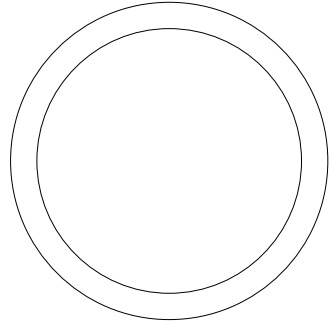
gepoederlakt zitje



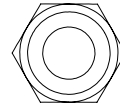
4 x M6x20

eiken zitje

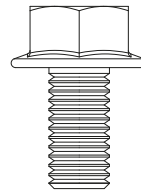
**TIK209** voor bevestiging van de rugleuning



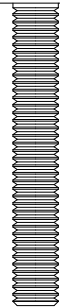
2 x O-ring



16 x M8



16 x M8x16



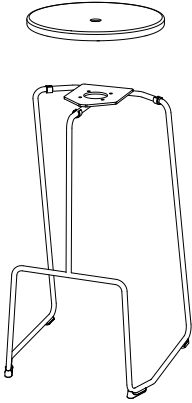
6 x M6x40

**TIK541** om de Tiki Stool Trolley te bevestigen

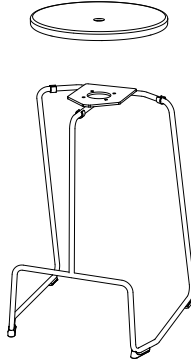


# Ploftekening

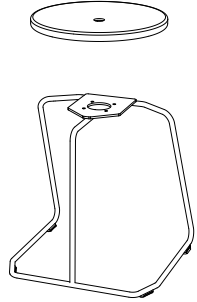
Barkruk



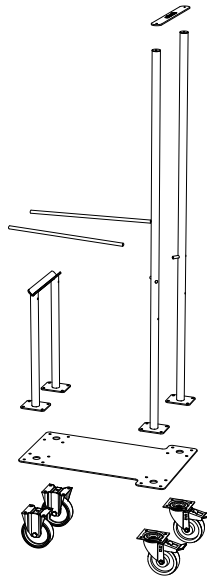
Medium hoge kruk



Kruk



Tiki Stool Trolley



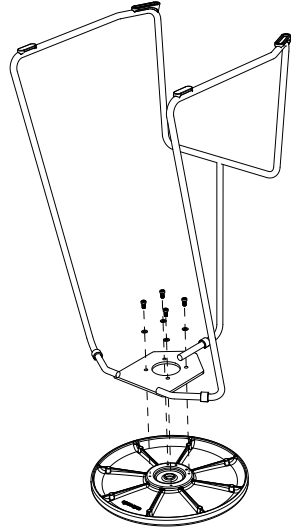
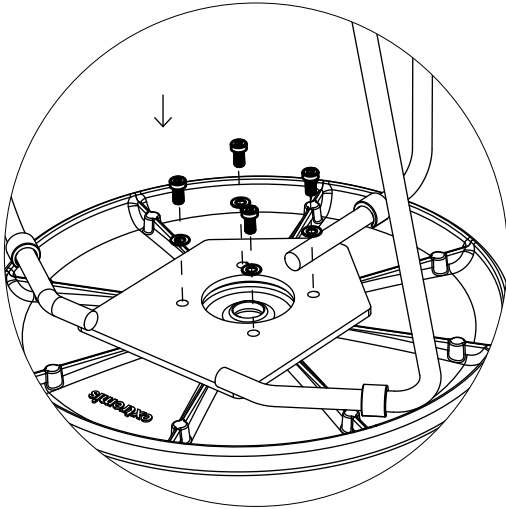
# Tiki met gepoederlakt zitje

1.

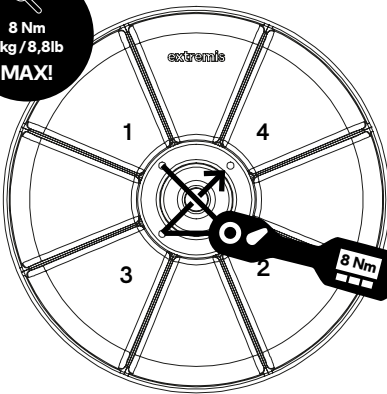
N° 5



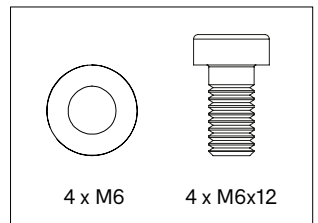
5'



  
8 Nm  
4kg / 8,8lb  
**MAX!**



**TIK201**





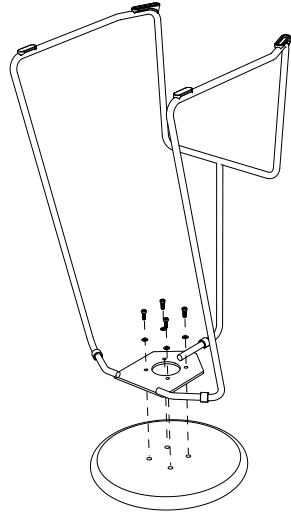
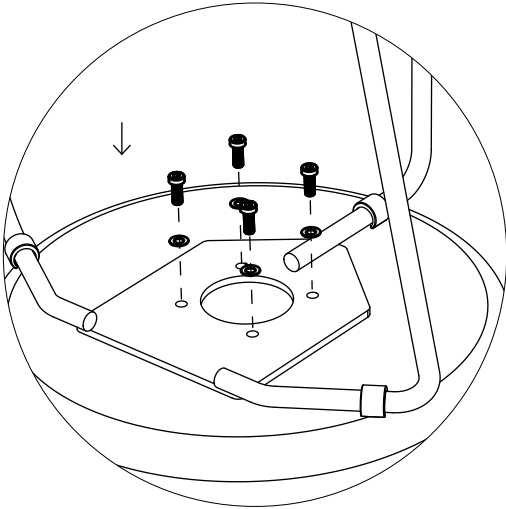
# Tiki met eiken zitje

1.

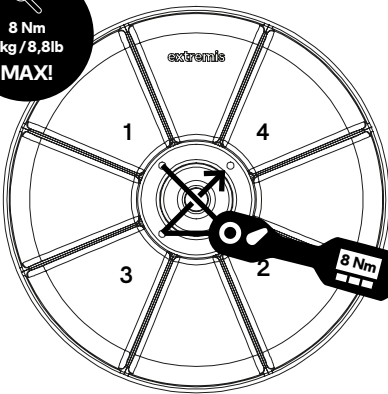
N° 5



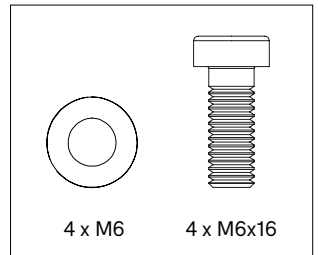
5'



  
8 Nm  
4kg / 8,8lb  
**MAX!**



**TIK201**



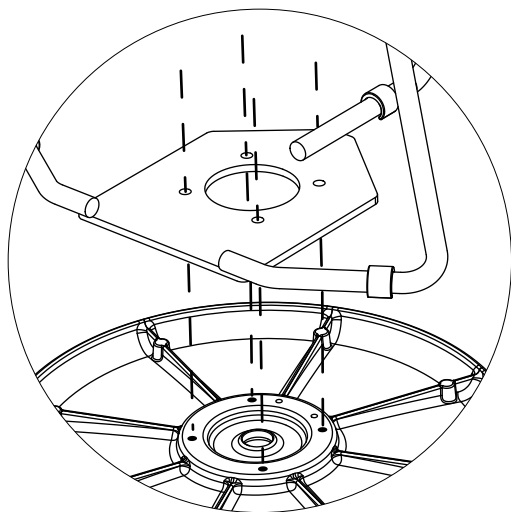
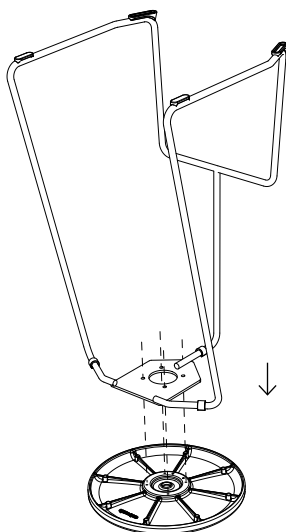
# Rugleuning met gepoederlakt zitje

1.

N° 5

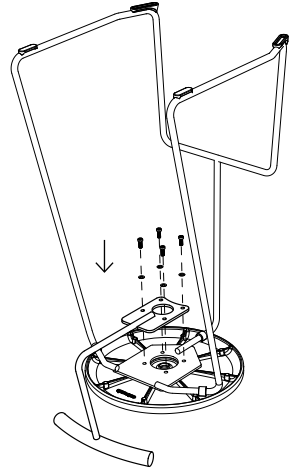
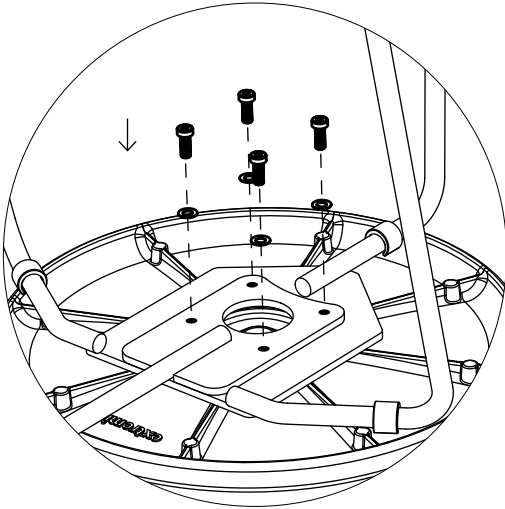


5'

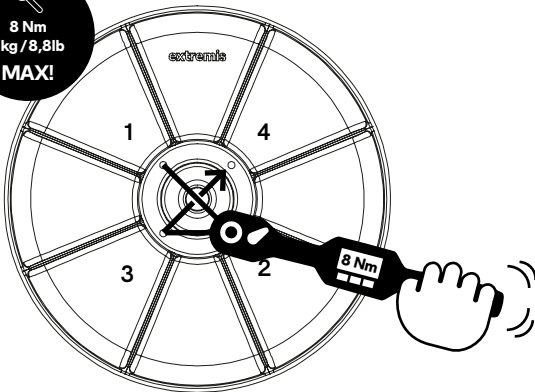


**Leg het zitje ondersteboven op een tafel en  
plaats het onderstel erop**

2.

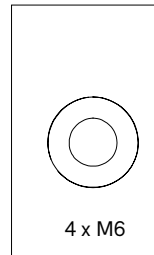


  
8 Nm  
4kg / 8,8lb  
**MAX!**



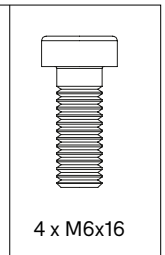
Positioneer de rugleuning op het  
onderstel en bevestig deze met  
veerringen en bouten

**TIK201**



4 x M6

**TIK209**



4 x M6x16

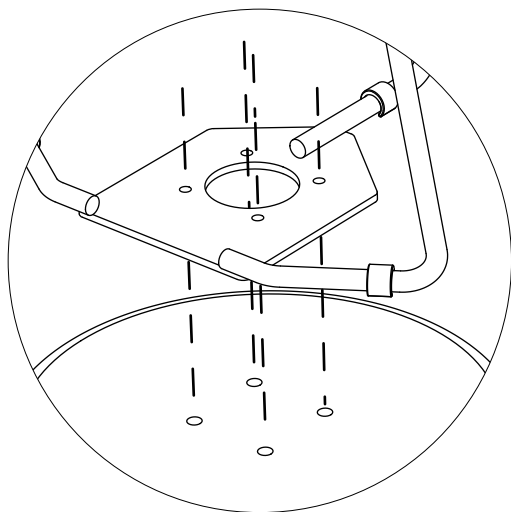
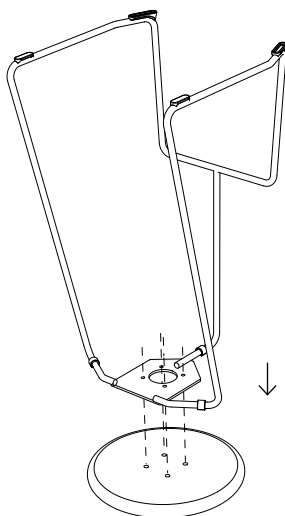
# Rugleuning met eiken zitje

1.

N° 5

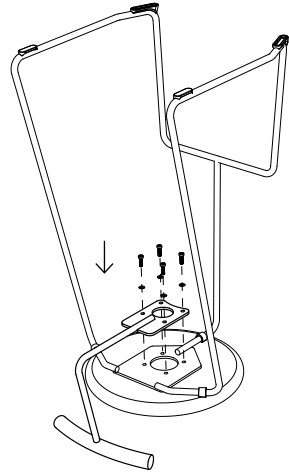
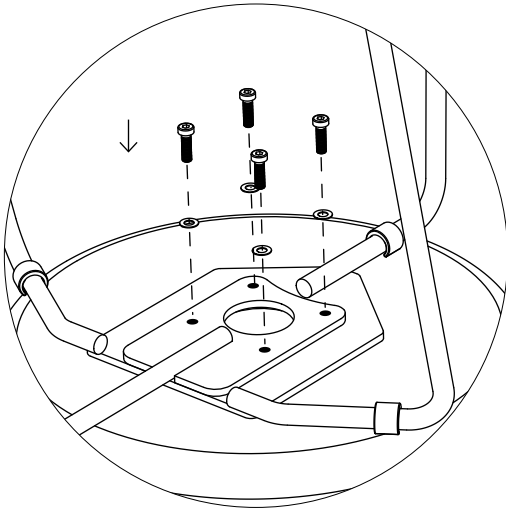


5'

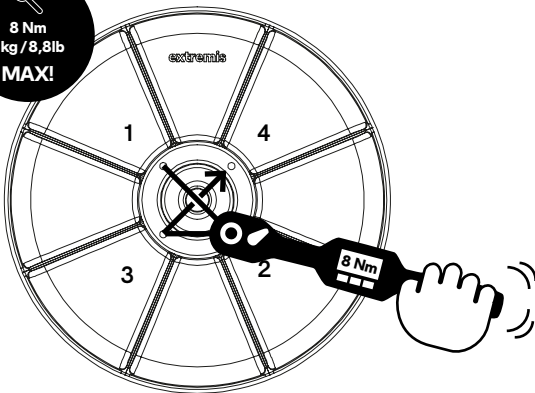


**Leg het zitje ondersteboven op een tafel en  
plaats het onderstel erop**

2.



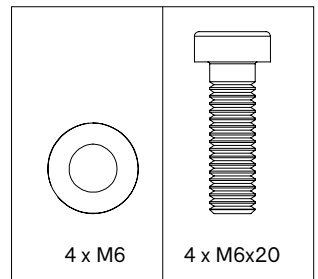
  
8 Nm  
4kg / 8,8lb  
**MAX!**



Positioneer de rugleuning op het  
onderstel en bevestig deze met  
veerringen en bouten

TIK201

TIK209



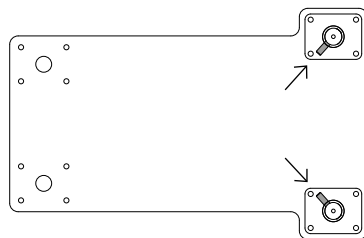
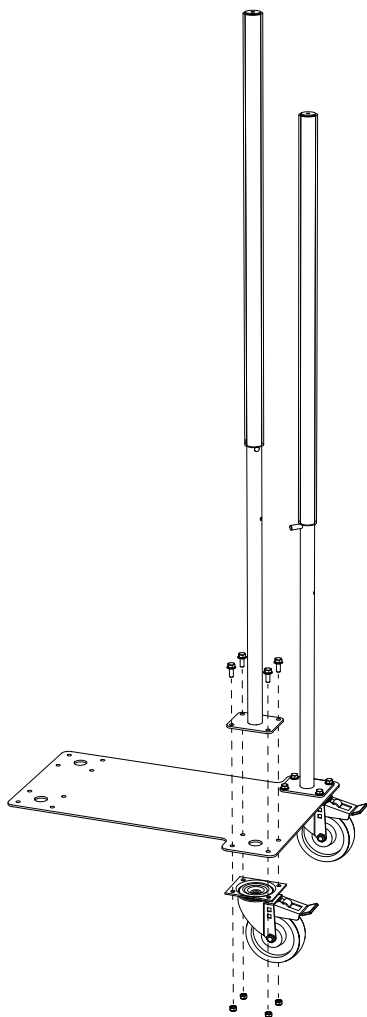
# Tiki Stool Trolley

1.

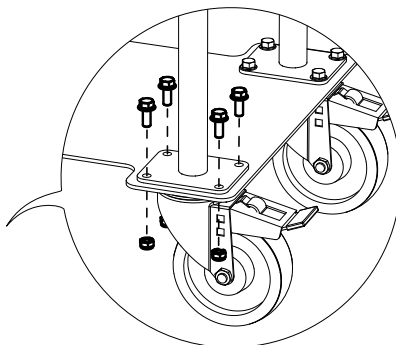
N° 5



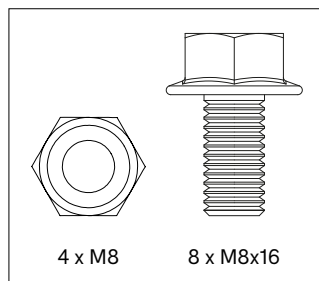
5'



Zorg ervoor dat de kleine pinnen op de grote buizen naar binnen gericht zijn

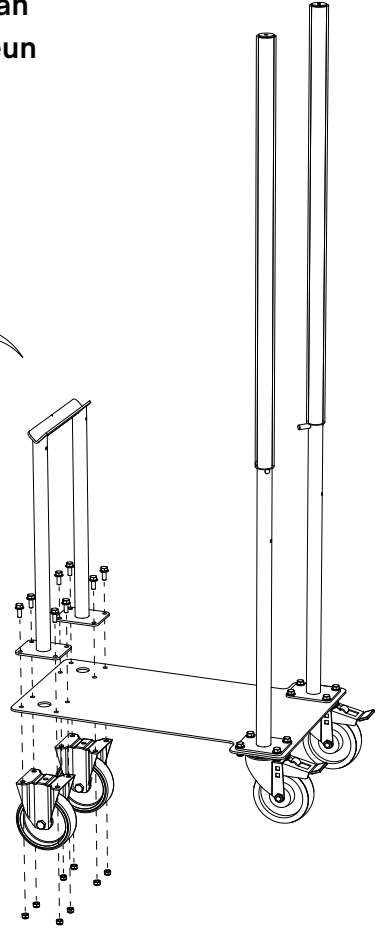
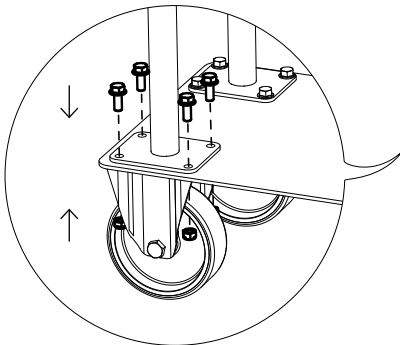
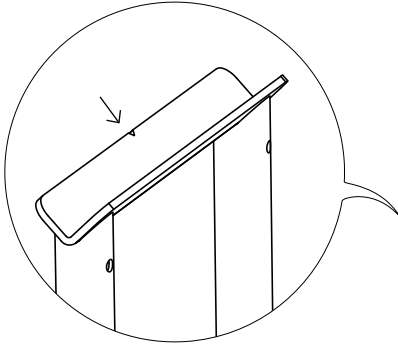


**TIK541**

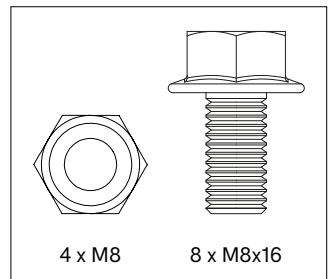


2.

Zorg ervoor dat de uitsparing aan de bovenkant van de voorste steun naar voren is gericht



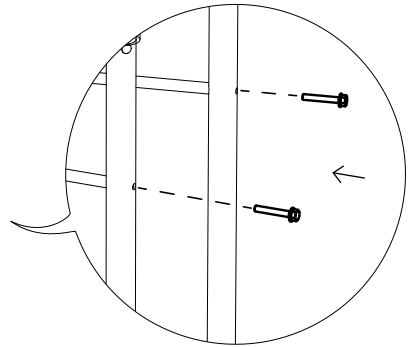
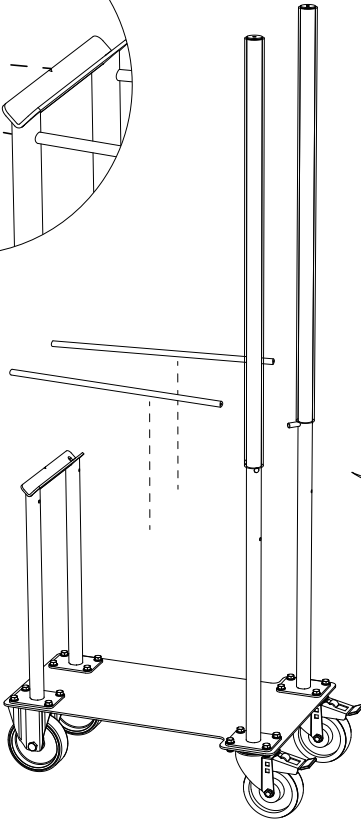
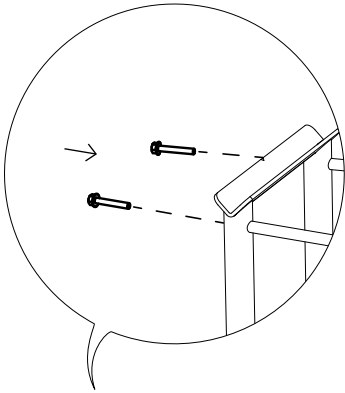
**TIK541**



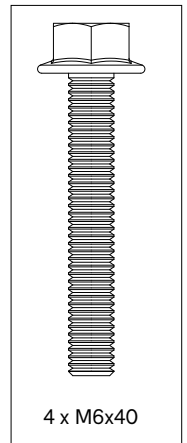
4 x M8

8 x M8x16

3.



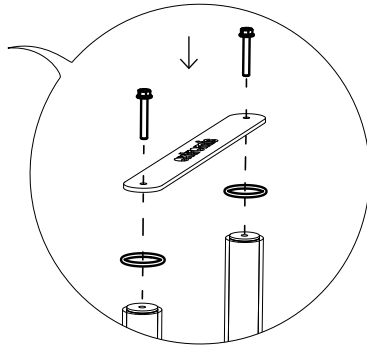
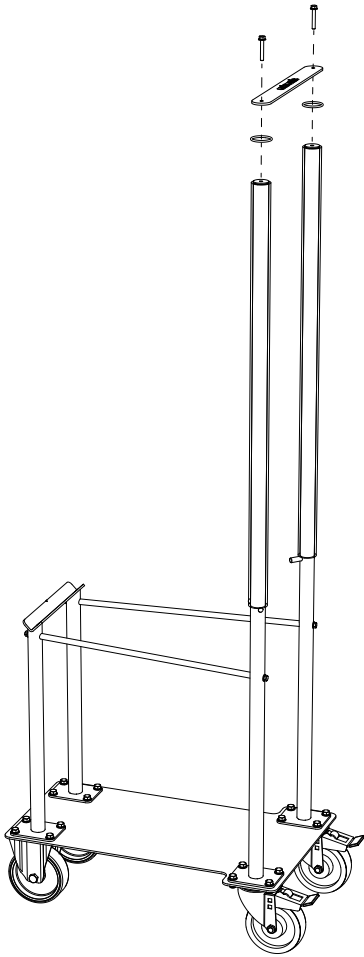
**TIK541**



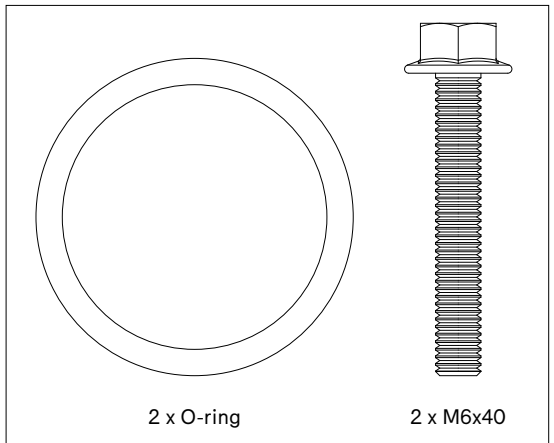
4 x M6x40

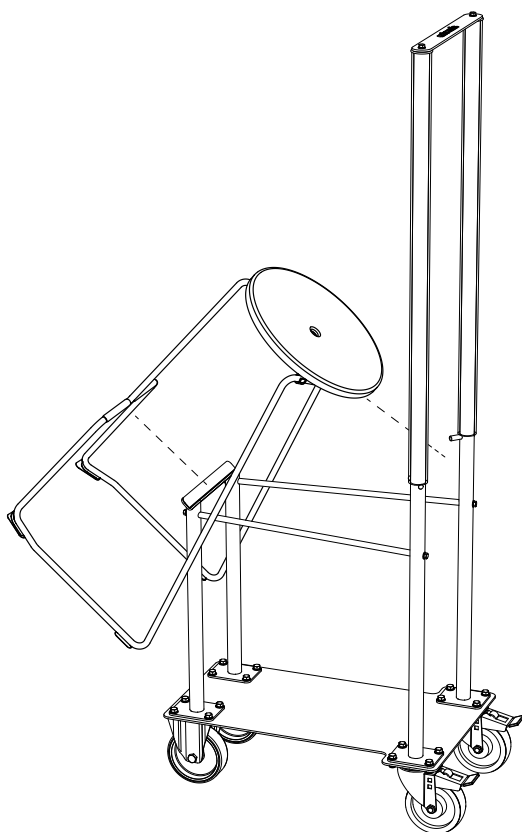


4.

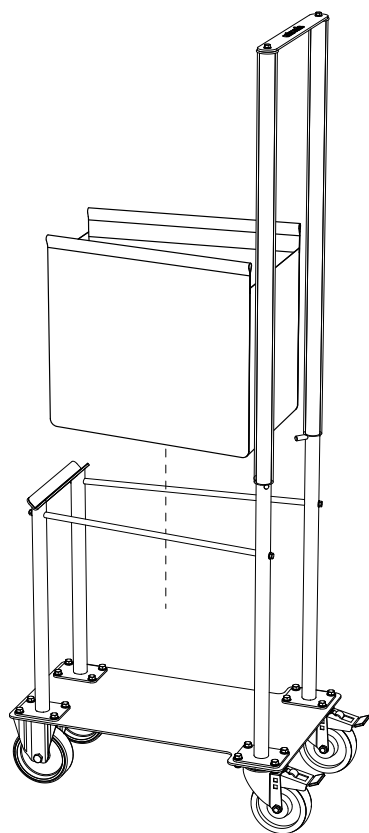


**TIK541**





**The trolley vervoert veilig tot 12 krukken, medium hoge-  
of barkrukken (met en zonder rugleuning)**



**Bevestig de opbergtas rond de verbindingssasjes met de  
drukknoppen**

# **Waarschuwingen**

# **Tekst instructies**

# **Onderhoud**

**Waarschuwingen** ↗

---

**Tekst instructies** ↗

---

**Onderhoud** ↗



# Waarschuwingen

## Algemeen

- Gebruik geen scherp gereedschap om de verpakking te openen.
- Het gebruik van elektrisch gereedschap wordt ten zeerste afgeraden.
- Struikelgevaar, let op waar u loopt.
- Doof geen sigaretten uit op de tafel.
- Niet bestand tegen graffiti.
- Laat kinderen niet onbewaakt achter wanneer ze op de tafel spelen.
- Houd plastic zakken weg om verstikkingsgevaar te voorkomen bij baby's en kinderen
- Kleuren kunnen van jaar tot jaar en van partij tot partij verschillen.

## Product

- Demonteer de zitjes niet tenzij ze aan vervanging toe zijn.
- Leun niet voorover, blijf altijd op 4 poten staan.
- Stapelbaar tot 4 - 6 stuks.
- Max. 1 persoon of 120 kg per zitje.

## Poedercoating

- Witte poedercoating vereist meer onderhoud.
- Gebruik geen schuurpoeders of schuursponsjes omdat deze krassen op het oppervlak veroorzaken.
- De kleur kan in zekere mate vervagen bij blootstelling aan uv-straling.
- Vlamvertragend - NEN-EN13501-1 A2-s1 - Voldoet aan dezelfde criteria als klasse B voor de SBI-test volgens EN13823. Bovendien zullen deze producten onder omstandigheden van een volledig ontwikkelde brand geen significante bijdrage leveren aan de brandbelasting en brandgroei.
- Donkere kleuren kunnen bij zonnig weer zeer heet worden.



## Sunbrella

- Niet waterdicht, binnen opbergen!
- Schud of borstel loszittend vuil onmiddellijk af.
- UV-kleurvastheid: 7/8 (ISO 105-B02).

## Hout

- Bij levering is het hout geölied.
- Hout is een natuurlijk materiaal en ziet er voor elke lat, plank en boom anders uit.
- Regelmatig reinigen met een mild reinigingsmiddel. Gebruik nooit een hogedrukreiniger, omdat dit het gladde oppervlak van het hout ruw maakt en de vezels van het hout onherstelbaar beschadigt.

## Thermisch verzinkt staal

- Het thermisch verzinkt staal zal minder glanzend worden bij gebruik buitenshuis.
- Vlamvertragend - NEN-EN13501-1 A1 - Klasse A1 producten dragen in geen enkel stadium bij aan brand, ook niet bij een volledig ontwikkelde brand. Om deze reden wordt aangenomen dat ze ook aan alle eisen van alle lagere klassen kunnen voldoen.
- Eventuele onzuiverheden in de dompelbak kunnen tijdens het verzinken zwarte vlekken veroorzaken, die inherent zijn aan deze industriële afwerkingstechniek.
- Witte vlekken op deze zinklaag zijn ook inherent aan deze procedure en zullen verdwijnen wanneer het meubilair buiten wordt geplaatst.
- Deze industriële afwerkingstechniek kan resulteren in een ruwer oppervlak. Dit is inherent aan het proces.





Raadpleeg de tekeningen vanaf pagina 8

## Tiki met gepoederlakt zitje (p8)

1. Leg het zitje omgekeerd op een tafel, en gebruik hierbij de verpakking als bescherming. Bevestig nu het onderstel aan het zitje met telkens 4 gegolfde veerringen M6 en 4 bouten M6x12 zoals vermeld op de tekening.  
Let op: Draai de bouten diagonaal aan zoals vermeld op de tekening maar niet te hard! Max. 8 Nm of 4 kg.

## Tiki met eiken zitje (p9)

1. Leg het zitje omgekeerd op een tafel, en gebruik hierbij de verpakking als bescherming. Bevestig nu het onderstel aan het zitje met telkens 4 gegolfde veerringen M6 en 4 bouten M6x16 zoals vermeld op de tekening.  
Let op: Draai de bouten diagonaal aan zoals vermeld op de tekening maar niet te hard! Max. 8 Nm of 4 kg.

## Rugleuning met gepoederlakt zitje (p10)

1. Leg het zitje omgekeerd op een tafel, en gebruik hierbij de verpakking als bescherming. Plaats nu het onderstel op het zitje zoals vermeld op de tekening.
2. Positioneer de rugleuning op het frame en bevestig deze met 4 gegolfde veerringen M6 en 4 bouten M6x16 zoals vermeld op de



tekening.

Let op: Draai de bouten diagonaal aan zoals vermeld op de tekening maar niet te hard! Max. 8 Nm of 4 kg.

## **Rugleuning met eiken zitje** (p12)

1. Leg het zitje omgekeerd op een tafel, en gebruik hierbij de verpakking als bescherming. Plaats nu het onderstel op het zitje zoals vermeld op de tekening.
2. Positioneer de rugleuning op het frame en bevestig deze met 4 gegolfde veerringen M6 en 4 bouten M6x20 zoals vermeld op de tekening.

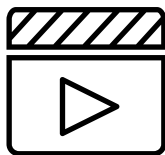
Let op: Draai de bouten diagonaal aan zoals vermeld op de tekening maar niet te hard! Max. 8 Nm of 4 kg.

## **Tiki Stool Trolley** (p14)

1. Bevestig de grote buizen, samen met de zwenkwielen, aan de achterkant van de bodemplaat met vier M8x16 bouten en vier M8 borgmoeren. Let op: Zorg ervoor dat de kleine pinnen op de grote buizen naar binnen zijn gericht!
2. Bevestig nu de voorste steun en blokwielen aan de voorkant van de bodemplaat met vier M8x16 bouten en vier M8 borgmoeren. Let op: Zorg ervoor dat de uitsparing aan de bovenkant van de voorste steun naar voren is gericht.
3. Bevestig vervolgens de verbindingssassen aan de buizen met vier M6x40 bouten.
4. Bevestig tot slot de bovenste verbindingssplaat aan de bovenkant van de grote buizen met twee M6x40 bouten en twee o-ringen







Bekijk de onderhoudsvideo's op onze website:

[www.extremis.com/onderhoud](http://www.extremis.com/onderhoud)

## Poedercoating

### REINIGEN

#### Geregeld

Gebruik Extremis Multi Cleaner, een 100% biologisch afbreekbaar schoonmaakmiddel, of een gewoon schoonmaakmiddel zoals je in de keuken gebruikt. Gebruik geen agressieve producten. Voor deze oppervlakken gebruik je het best een neutraal schoonmaakmiddel, verdund met water.

### BESCHADIGDE POEDERLAK HERSTELLEN

#### Indien beschadigd

Door impact van scherpe voorwerpen kan de lak beschadigd raken. Krassen of putjes kunnen worden bijgewerkt met onze verfstiften. Hiermee kun je echter alleen krassen camoufleren, de kras blijft echter.

## Sunbrella

### GEMORSTE VLOEISTOFFEN

#### Onmiddellijk na gebruik

Gemorste vloeistoffen kunnen het best onmiddellijk worden behandeld door er een vel vochtabsorberend keukenpapier op te leggen. De waterafstotende coating van Sunbrella voorkomt dat druppels in de stof dringen.



## GEREGELD REINIGEN

### Indien vuil

Maak een oplossing om vlekken op Sunbrella te verwijderen.

## WASSEN IN DE WASMACHINE

### Zelden

De dekens en kussenhoezen mogen ook in de wasmachine worden gewassen (op 30°C). Stop ze nooit in de droogkast en laat ze niet chemisch reinigen. De stof kan na het wassen gekreukeld zijn. Strijken helpt om de waterafstotende film op de stof te herstellen, maar alleen bij lage temperatuur (delicate stoffen). Op de stand voor synthetische stoffen worden sommige strijkijzers warmer dan de aanbevolen temperatuur. Test daarom altijd eerst een klein onopvallend stukje voordat je het hele item strijkt. Gebruik NOOIT stoom of een strijkijzer op de stoomstand.

## HARDNEKKIGE VLEKKEN VERWIJDEREN

### Als laatste redmiddel

Drastischer maatregelen nodig? Als niets anders helpt, kan bleekmiddel worden gebruikt. Bescherm het gebied rond je Sunbrella-stof indien je een oplossing met bleekmiddel gebruikt die niet-Sunbrella-stoffen kan doen verkleuren. Let op het milieu wanneer je bleekmiddelen gebruikt. Bleekmiddelen kunnen schadelijk zijn voor de natuur rondom jou. Daarom raden wij af om bleekmiddelen te gebruiken in de buurt van water of natuurlijke omgevingen die beschadigd kunnen worden door het bleekmiddel. Bij hardnekkige vlekken en/of schimmel mag meer bleekmiddel worden gebruikt.

## Hout

### DAGELIJKSE REINIGING

#### Maak geregeld en na elk gebruik schoon.

Hout heeft weinig onderhoud nodig, maar hoe beter je het behandelt, hoe langer het mee zal gaan. Regelmatig en onmiddellijk na gebruik het hout met een natte doek schoonmaken zorgt ervoor dat vloeistoffen niet diep in het hout kunnen dringen.



## Thermisch verzinkt staal

### REINIGING

#### Indien vuil

Maak schoon met lauw water en een borstel.

### BESCHADIGINGEN HERSTELLEN MET ZINKSPRAY

#### Indien beschadigd

Galvanisatie, of thermische verzinking, is de meest duurzame manier om metaal tegen roestvorming te beschermen. Als de zinklaag beschadigd raakt, kan het blootgekomen metaal toch roesten. Dit is eenvoudig bij te werken met zinkverf, die automatisch dezelfde kleur heeft en in de handel verkrijgbaar is. De zinkverf vormt een sneldrogende, zelfherstellende, flexibele laag die roestvorming helpt voorkomen.





Onze hoofdzetel:  
Couthoflaan 20b  
B-8972, Poperinge  
info@extremis.com  
+ 32 57 346020

**extremis.com**

Volg ons op



Alle rechten voorbehouden. Tenzij anders vermeld, zijn alle ontwerpen en afbeeldingen in deze publicatie auteursrechtelijk beschermd en eigendom van Extremis. Geen enkel onderdeel van deze publicatie mag gekopieerd of verdeeld worden zonder voorafgaande, schriftelijke toestemming van Extremis. Eigenaars van afbeeldingen waar Extremis geen auteursrechten op heeft, worden hier vermeld. We hebben alles in het werk gesteld om een exhaustieve namenlijst op te stellen. Neem in geval van een vermeende schending van het auteursrecht contact op met de redactiemedewerkers. © Extremis

LAB105-1