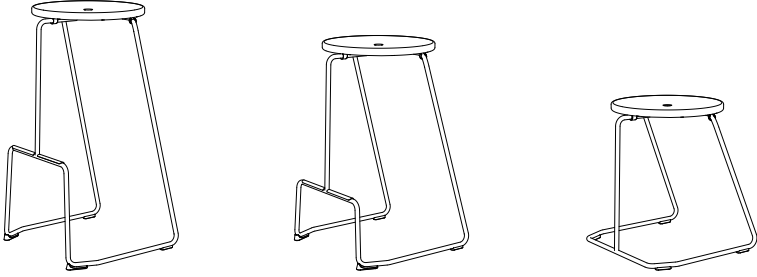
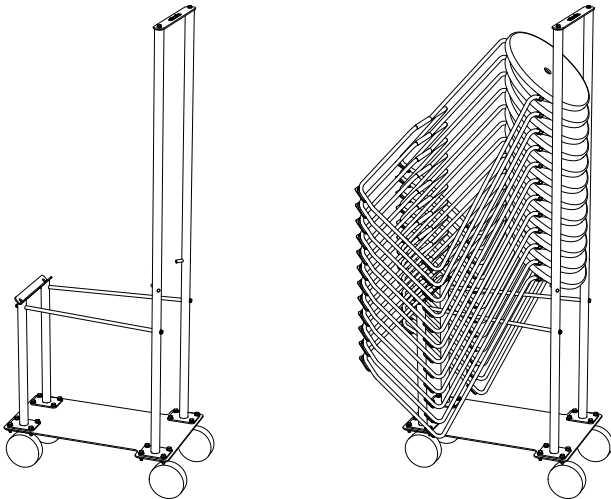


Tiki Stools

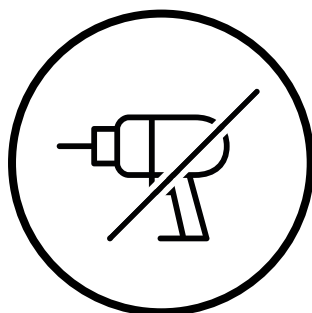


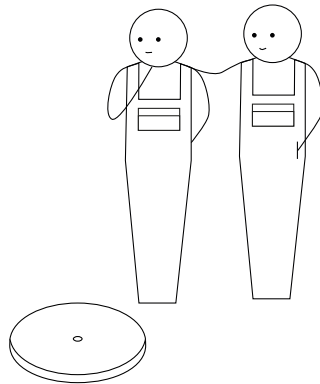
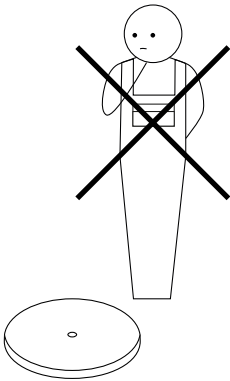
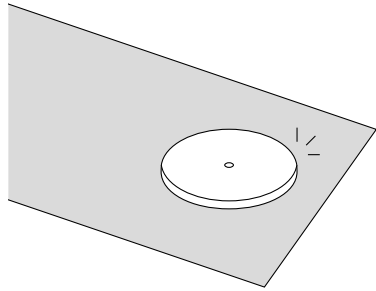
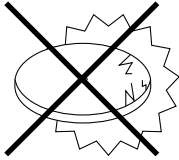
Stool Trolley



extremis®

WICHTIG! AUFHEBEN, UM SPÄTER
ETWAS NACHSEHEN ZU KÖNNEN:
LESEN SIE ALLE SICHERHEITSHINWEISE
UND ANWEISUNGEN! VERSÄUMNISSE
BEI DER EINHALTUNG KÖNNEN
SCHWERE VERLETZUNGEN
VERURSACHEN.





Inhaltsangabe ^{1/2}

Montagekleinteile [↗]

Überblick alle Teile [↗]

**Montage Tiki
mit Pulverschichteter Sitzteller [↗]**

**Montage Tiki
mit Eichensitzteller [↗]**

Dieses PDF ist interaktiv

Sie können einfach durch dieses Handbuch navigieren und sich so nahtlos zwischen den Seiten bewegen.

Inhaltsangabe ^{2/2}

**Montage Rückenlehne
mit Pulverschichteter Sitzteller [↗]**

**Montage Rückenlehne
mit Eichensitzteller [↗]**

Montage Trolley für Tiki stools [↗]

**Warnung - Montageanleitungen -
Pflege [↗]**

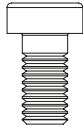
Dieses PDF ist interaktiv

Sie können einfach durch dieses Handbuch navigieren und sich
so nahtlos zwischen den Seiten bewegen.

Montagekleinteile



4 x M6

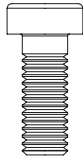


4 x M6x12

TIK201 zur Fixierung der Pulverbeschichteter Sitzteller am Rahmen

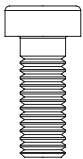


4 x M6



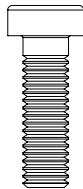
4 x M6x16

TIK181 zur Fixierung der Eichensitzteller am Rahmen



4 x M6x16

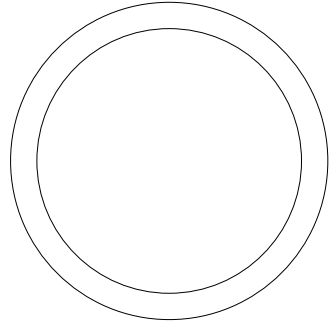
Pulverbeschichtet



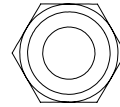
4 x M6x20

Eichensitzteller

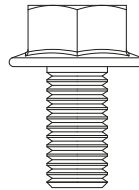
TIK209 zur Befestigung der Rückenlehne



2 x O-ring



16 x M8



16 x M8x16



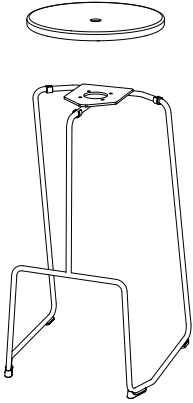
6 x M6x40

TIK541 zur Fixierung der Trolley für Tiki stools

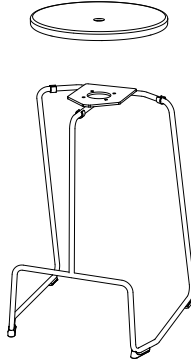


Überblick alle Teile

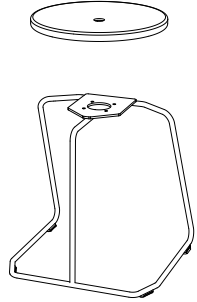
Barhocker



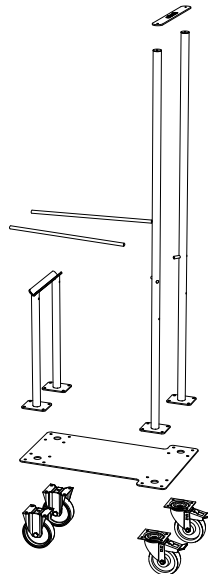
Tresenhocker



Hocker



Trolley für Tiki stools



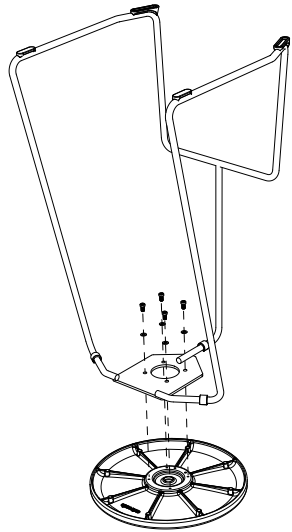
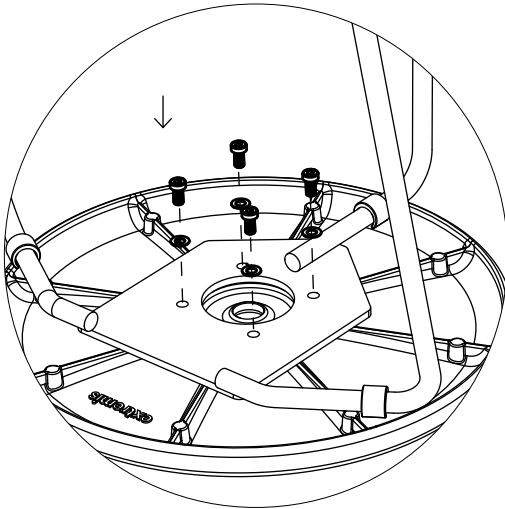
Tiki mit Pulverbeschichteter Sitzteller

1.

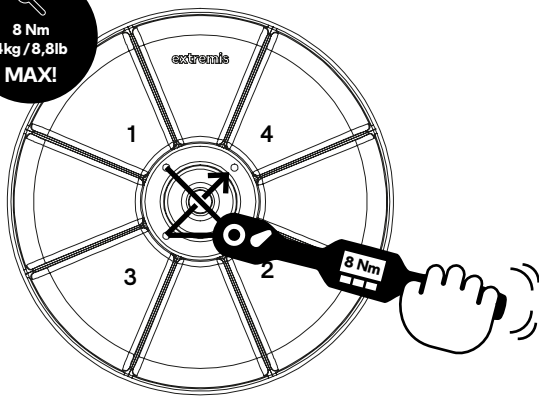
N° 5



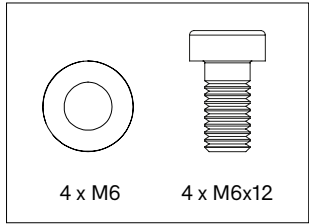
5'




8 Nm
4kg / 8,8lb
MAX!



TIK201



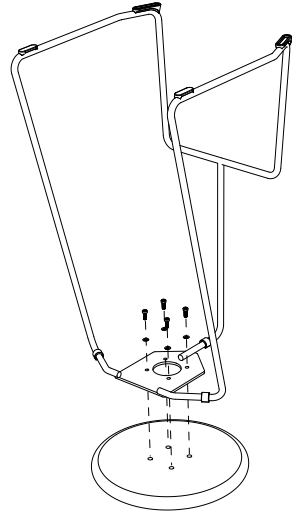
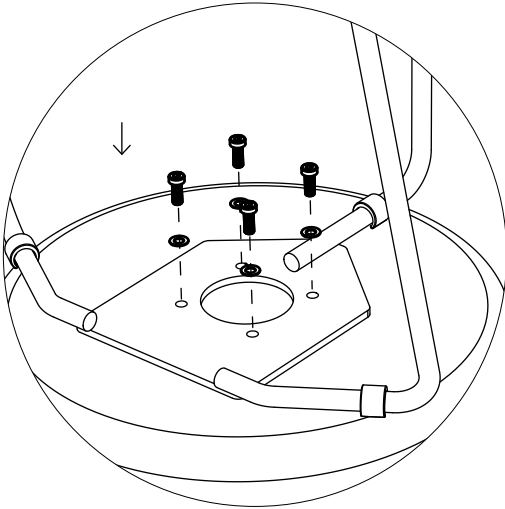
Tiki mit Eichensitzteller

1.

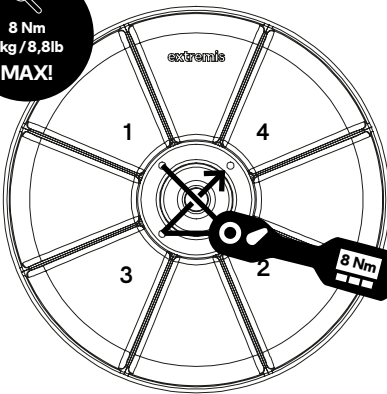
N° 5



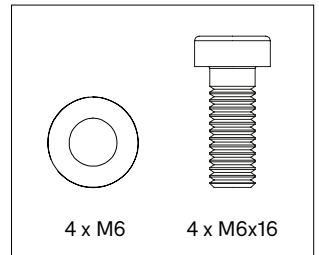
5'




8 Nm
4kg / 8,8lb
MAX!



TIK201



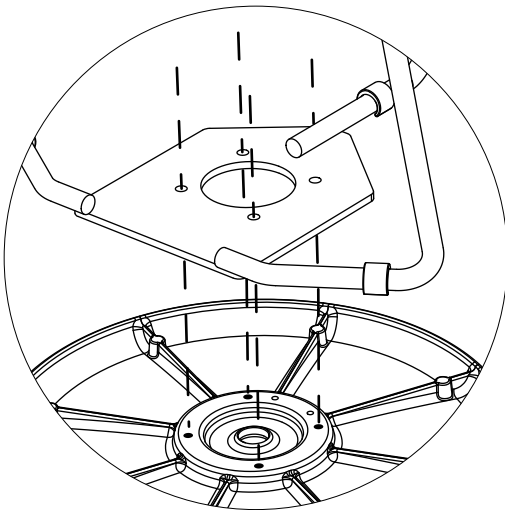
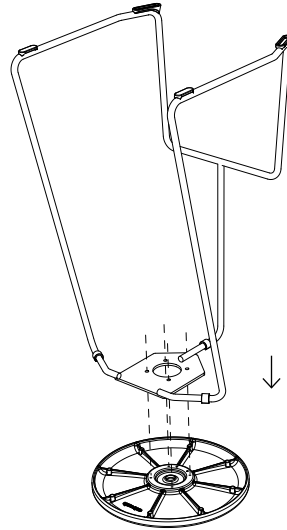
Rückenlehne mit Pulverbeschichteter Sitzteller

1.

N° 5

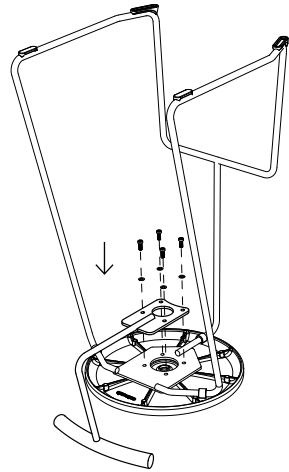
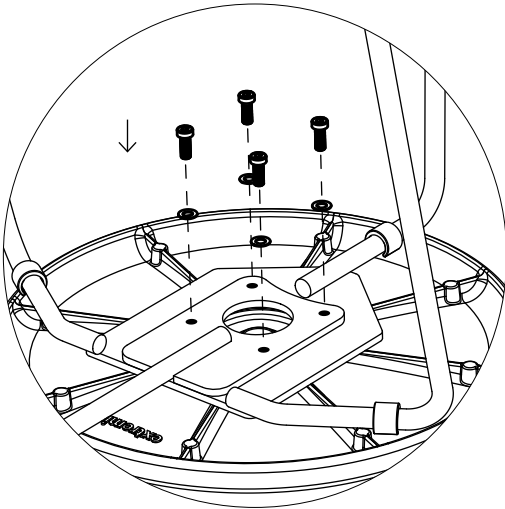


5'

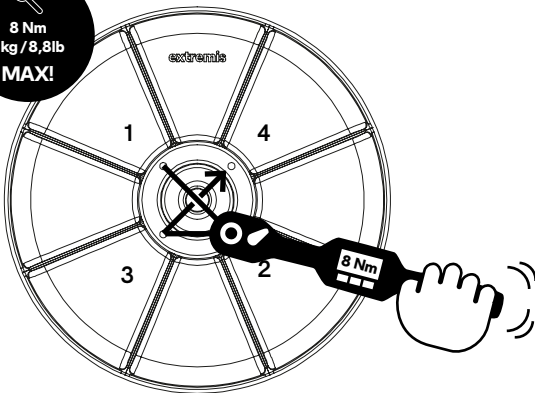


**Legen Sie den Sitz umgedreht auf einen Tisch
und positionieren Sie den Rahmen darauf**

2.

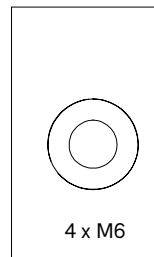



8 Nm
4kg / 8,8lb
MAX!

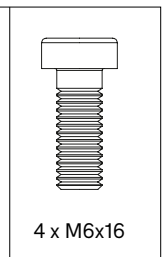


Positionieren Sie die Rückenlehne am Rahmen und befestigen Sie mit den Unterlegscheiben und Schrauben

TIK201



TIK209



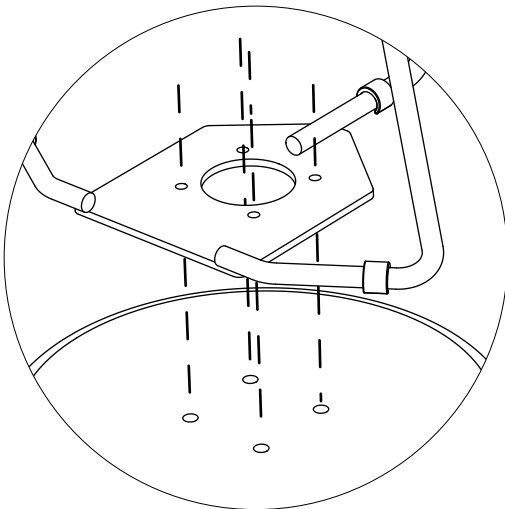
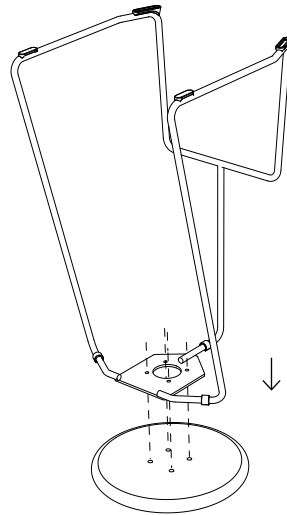
Rückenlehne mit Eichensitzteller

1.

N° 5

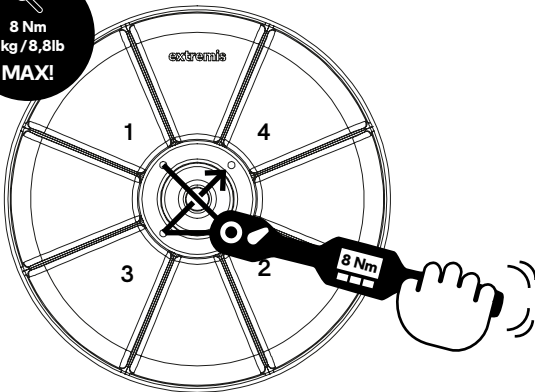
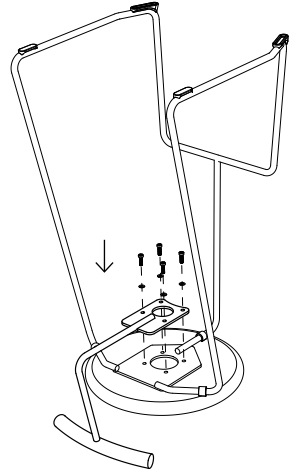
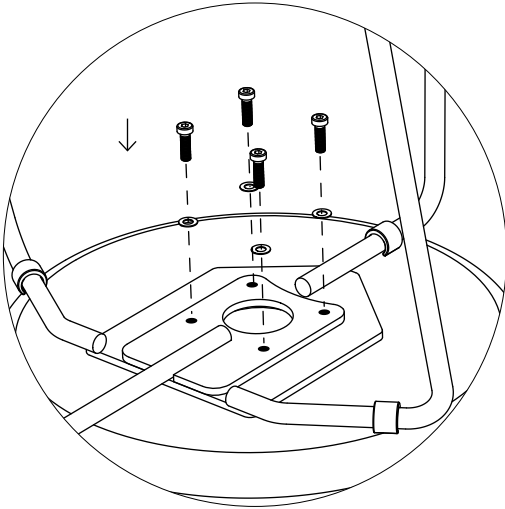


5'

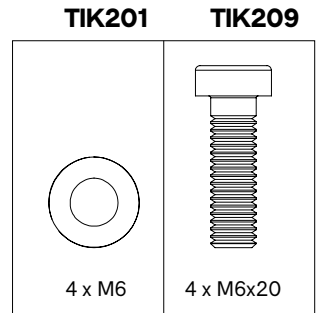


**Legen Sie den Sitz umgedreht auf einen Tisch
und positionieren Sie den Rahmen darauf**

2.



Positionieren Sie die Rückenlehne am Rahmen und befestigen Sie mit den Unterlegscheiben und Schrauben



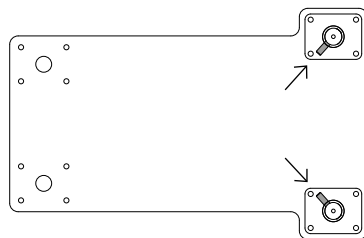
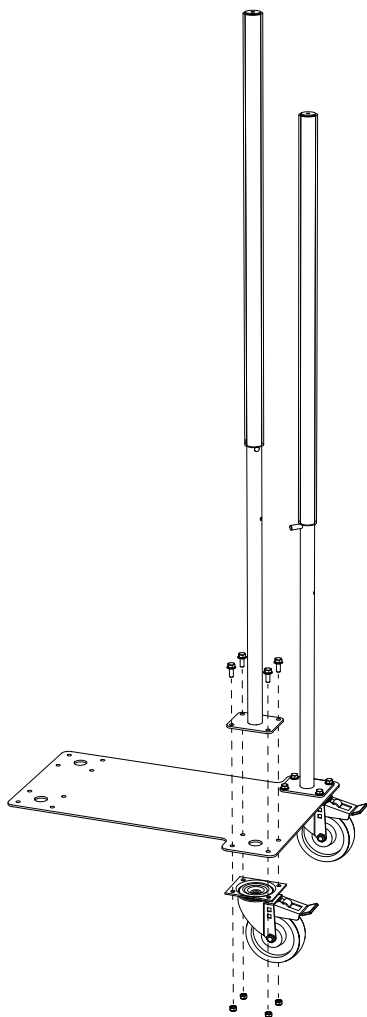
Trolley für Tiki stools

1.

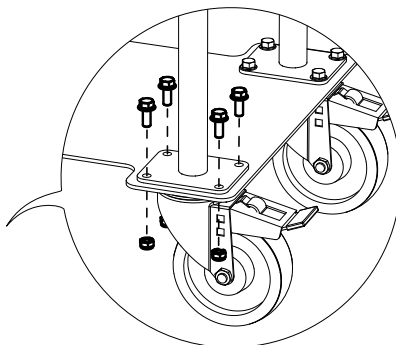
N° 5



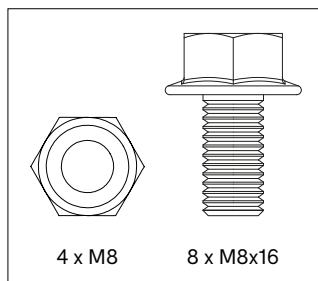
5'



**Achten Sie, dass die kleine Stifte
an den großen Rohren nach innen
gerichtet sind**

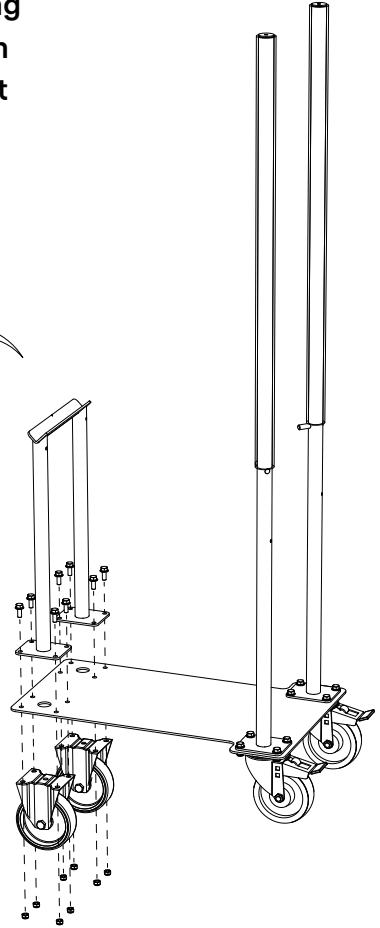
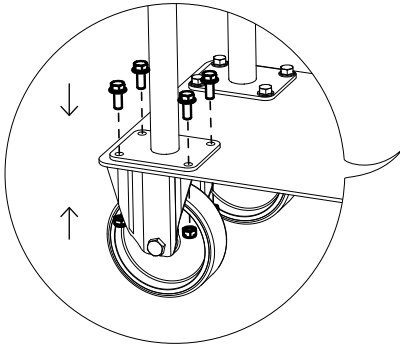
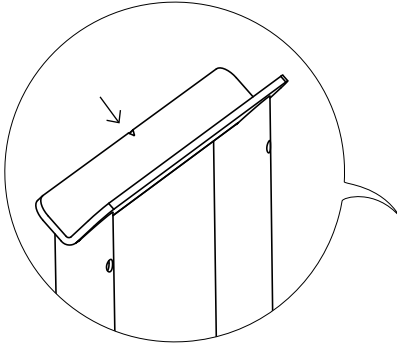


TIK541

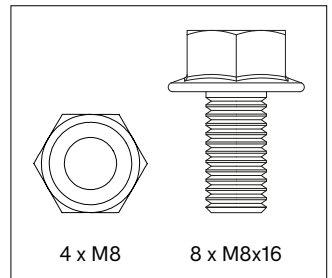


2.

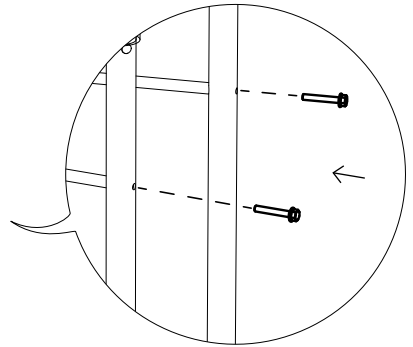
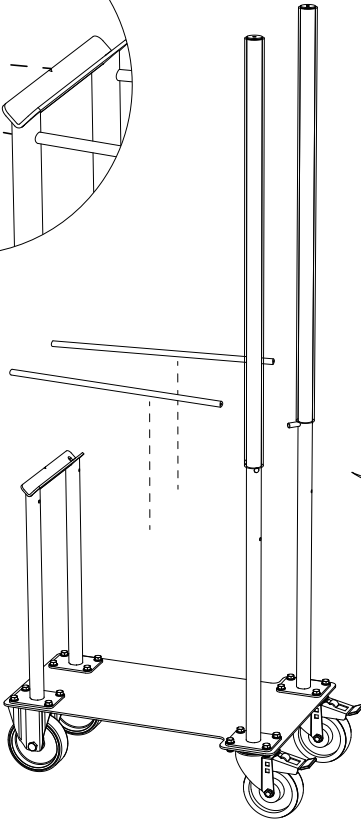
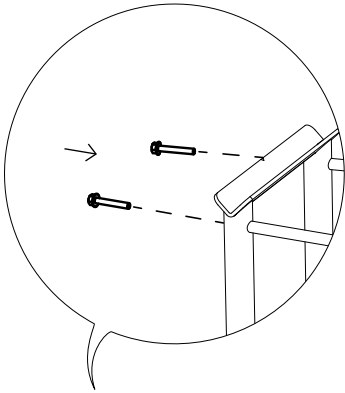
**Achten Sie, dass die Aussparung
auf der Oberseite der vorderen
Stütze nach vorne gerichtet ist**



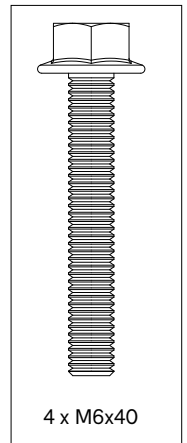
TIK541



3.

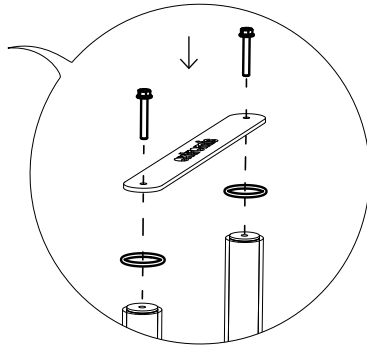
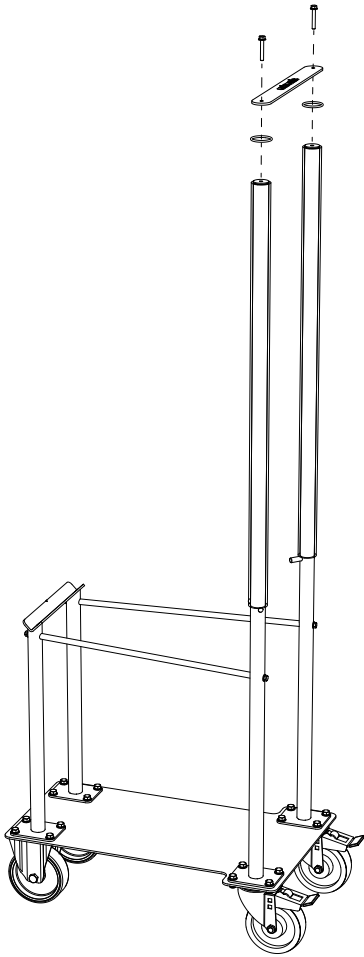


TIK541

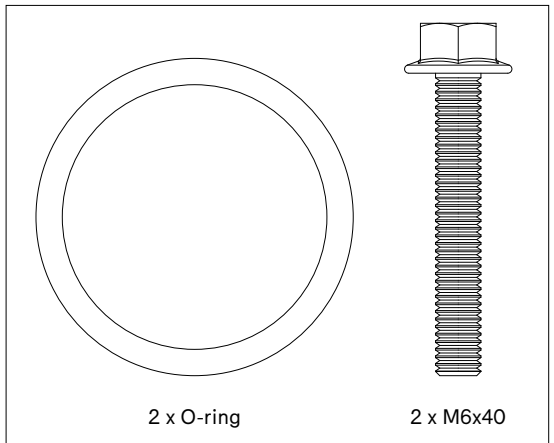


4 x M6x40

4.

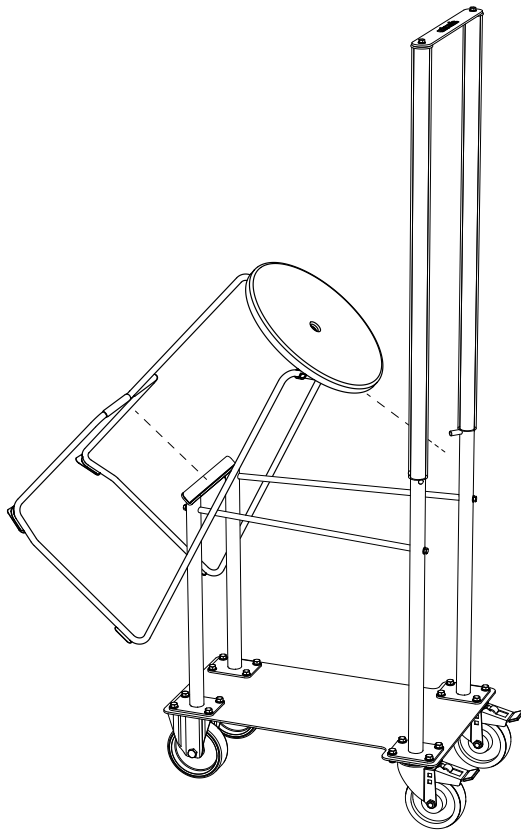


TIK541

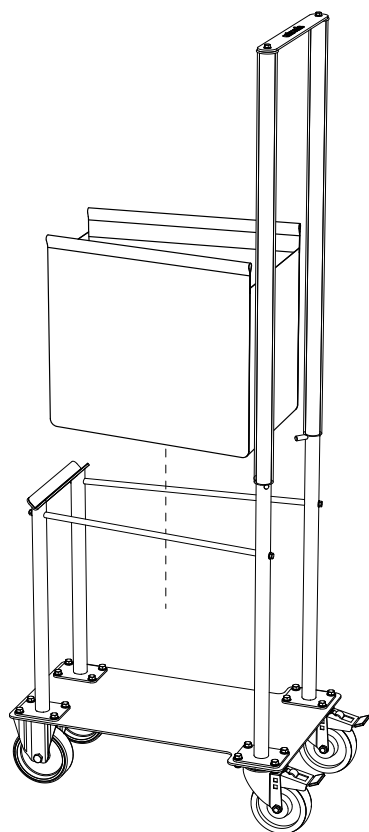


2 x O-ring

2 x M6x40



**Die trolley transportiert is zu 12 Hocker, Tresen- oder
Barhocker (mit oder ohne Rückenlehne)**



**Befestigen Sie die Aufbewahrungstasche mit den
Druckknöpfen um die Verbindungsachse**

Warnung Montageanleitungen Pflege

Warnung [↗]

Montageanleitungen [↗]

Pflege [↗]



Warnung

Allgemeines

- Zum Öffnen der Verpackung keine scharfen Werkzeuge verwenden.
- Wir raten dringend davon ab, Elektrowerkzeuge zu nutzen.
- Stolpergefahr, Vorsicht beim Gehen!
- Zigaretten nicht auf dem Tisch ausdrücken.
- Nicht graffitibeständig.
- Lassen Sie Kinder beim Spielen auf dem Tisch nicht unbeaufsichtigt.
- Halten Sie Plastiktüten von Babys und Kindern fern, um Erstickungsgefahr zu vermeiden
- Farben können über die Jahre und von Charge zu Charge variieren.

Produkt

- Sitzflächen nur zum Austausch demontieren.
- Nicht nach vorne lehnen, immer auf 4 Füßen stehen lassen.
- Stapelbar bis zu 4 - 6 stück.
- Max. 1 Person oder 120 kg pro Sitz.

Pulverbeschichtung

- Weiße Pulverbeschichtung erfordert mehr Wartung.
- Verwenden Sie keine scheuernden Reinigungsmittel oder Topfreiniger, da diese die Oberfläche verkratzen.
- Die Farbe kann unter UV-Belastung bis zu einem gewissen Grad verblassen.
- Flammhemmend - NEN-EN13501-1 A2-s1 - Erfüllt die gleichen Kriterien wie Klasse B für die SBI-Prüfung nach EN13823. Darüber hinaus werden diese Produkte bei einem voll entwickelten Feuer nicht wesentlich zur Brandlast und zur Brandverbreitung beitragen.
- Dunkle Farben können bei sonnigem Wetter sehr heiß werden.

Sunbrella



- Nicht wasserfest, drinnen lagern!
- Losen Schmutz sofort ausschütteln oder abbürsten.
- UV-Farbechtheit: 7/8 (ISO 105-B02).

Holz

- Bei Lieferung ist das Holz geölt.
- Holz ist ein natürliches Material und sein Aussehen ist für jede Lamelle, jedes Brett und jeden Baum anders.
- Regelmäßige Reinigung mit milden Reinigungsmitteln. Verwenden Sie niemals einen Hochdruckreiniger, da dies die glatte Oberfläche des Holzes aufrauen und die Holzfasern irreparabel beschädigen kann.

Verzinktem Stahl

- Die Verzinkung wird bei Verwendung im Freien weniger glänzend.
- Flammhemmend - NEN-EN13501-1 A1 - Klasse A1-Produkte tragen in keiner Phase zum Brand bei, auch nicht bei voll entwickeltem Feuer. Aus diesem Grund wird angenommen, dass sie auch alle Anforderungen aller unteren Klassen erfüllen.
- Mögliche Verunreinigungen im Tauchbecken können bei der Verzinkung schwarze Flecken verursachen, die dieser industriellen Veredelungstechnik eigen sind.
- Weiße Flecken auf dieser Zinkschicht sind ebenfalls Bestandteil dieses Verfahrens und verschwinden, wenn die Möbel im Freien aufgestellt werden.
- Diese industrielle Veredelungstechnik kann zu einer raueren Oberfläche führen. Dies ist ein untrennbarer Bestandteil des Verfahrens.





Sehen Sie sich die Zeichnungen an, angefangen mit Seite 8

Tiki mit Pulverbeschichteter Sitzteller (p8)

1. Sitzplatte verkehrt herum auf Tisch legen, Verpackung zum Schutz nutzen. Befestigen Sie nun das Untergestell mit 4 gewellten M6-Federringen und 4 M6x12 Schrauben am Sitz, wie in der Zeichnung abgebildet.

Bitte beachten Sie: Ziehen Sie die Schrauben diagonal an wie auf der Zeichnung angegeben, aber nicht zu fest (höchstens 8 Nm oder 4 kg)!

Tiki mit Eichensitzteller (p9)

1. Sitzplatte verkehrt herum auf Tisch legen, Verpackung zum Schutz nutzen. Befestigen Sie nun das Untergestell mit 4 gewellten M6-Federringen und 4 M6x16 Schrauben am Sitz, wie in der Zeichnung abgebildet.

Bitte beachten Sie: Ziehen Sie die Schrauben diagonal an wie auf der Zeichnung angegeben, aber nicht zu fest (höchstens 8 Nm oder 4 kg)!

Rückenlehne mit Pulverbeschichteter Sitzteller (p10)

1. Sitzplatte verkehrt herum auf den Tisch legen, Verpackung zum Schutz nutzen. Platzieren Sie nun das Untergestell, wie auf der Zeichnung abgebildet, am Sitz.



2. Platzieren Sie die Rückenlehne zwischen Untergestell und Sitzplatte und sichern Sie sie mit 4 gewellten M6-Federringen und 4 M6x16 Schrauben, wie in der Zeichnung abgebildet.
Bitte beachten Sie: Ziehen Sie die Schrauben diagonal an wie auf der Zeichnung angegeben, aber nicht zu fest (höchstens 8 Nm oder 4 kg)!

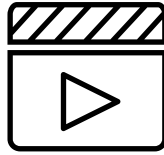
Rückenlehne mit Eichensitzteller (p12)

1. Sitzplatte verkehrt herum auf den Tisch legen, Verpackung zum Schutz nutzen. Platzieren Sie nun das Untergestell, wie auf der Zeichnung abgebildet, am Sitz.
2. Platzieren Sie die Rückenlehne zwischen Untergestell und Sitzplatte und sichern Sie sie mit 4 gewellten M6-Federringen und 4 M6x20 Schrauben, wie in der Zeichnung abgebildet.
Bitte beachten Sie: Ziehen Sie die Schrauben diagonal an wie auf der Zeichnung angegeben, aber nicht zu fest (höchstens 8 Nm oder 4 kg)!

Trolley für Tiki stools (p14)

1. Befestigen Sie die großen Rückenrohre zusammen mit den Lenkrädern mit vier M8x16 Schrauben und vier M8 Kontermuttern an der Rückseite der Grundplatte. **Achtung!** Achten Sie darauf, dass die kleinen Stifte an den großen Rohren nach innen gerichtet sind!
2. Befestigen Sie nun die vorderen Stütz- und Bockräder an der Vorderseite der Grundplatte mit vier M8x16-Schrauben und vier M8-Sicherungsmuttern. **Achtung!** Achten Sie darauf, dass die Aussparung auf der Oberseite der vorderen Stütze nach vorne gerichtet ist.
3. Befestigen Sie dann die Verbindungsachsen mit vier M6x40-Schrauben an den Rohren.
4. Schließlich befestigen Sie die obere Verbindungsplatte mit zwei M6x40-Schrauben und zwei O-Ringen an der Oberseite der großen Rohre





Sehen Sie sich die Wartungsvideos auf unserer Website an:

www.extremis.com/pflege

Pulverbeschichtung

REINIGEN

Regelmäßig

Verwenden Sie den zum 100 % biologisch abbaubaren Extremis-Multireiniger oder einen herkömmlichen Allesreiniger. Keine aggressiven Reiniger verwenden. Am besten eignet sich ein neutrales Reinigungsmittel in Wasser.

SCHÄDEN AUSBESSERN

Bei Beschädigung

Scharfkantige Gegenstände können die Beschichtung beschädigen. Kratzer oder Dellen lassen sich mit unseren Lackstiften ausbessern. Allerdings werden die Stellen nur abgedeckt, nicht entfernt.

Sunbrella

VERSCHÜTTETE FLÜSSIGKEITEN

Gleich nach der Nutzung

Verschüttete Flüssigkeiten am besten sofort mit saugfähigem Küchenpapier entfernen. Die wasserfeste Beschichtung von Sunbrella verhindert, dass Tropfen in den Stoff eindringen.



REGULAR CLEANING

Bei Verschmutzung

Flecken auf Sunbrella mit Wasser und Reinigungsmittel entfernen.

MASCHINENWÄSCHE

Selten

Die Decken und Kissenhüllen können auch in der Maschine gewaschen werden (30°). Keine chemische Reinigung und kein Wäschetrockner. Der Stoff kann knittern. Durch Bügeln mit niedriger Einstellung für empfindliche Stoffe regeneriert sich die wasserabweisende Beschichtung. Testen Sie die Temperatur des Bügeleisens zuvor an einer kleinen, unauffälligen Stelle. KEIN Dampfgerät oder Bügeleisen in Dampfeinstellung verwenden.

BEI HARTNÄCKIGEN FLECKEN

Nur dann, wenn sonst nichts hilft

Es sind drastischere Maßnahmen nötig? Wenn sonst nichts hilft, kann Bleichmittel verwendet werden. Decken Sie die Flächen um den Sunbrella-Stoff ab, denn die Bleichlösung kann andere Stoffe entfärben. Denken Sie auch an die Umwelt. Bleichmittel kann Umweltschäden verursachen. Wir empfehlen, Bleichmittel nicht in der Nähe von Gewässern oder empfindlichen Ökosystemen zu verwenden. Bei starken Moder- oder Schimmelflecken kann die Bleichmittelmenge gesteigert werden.

Holz

TÄGLICHE REINIGUNG

Regelmäßig und nach jeder Nutzung reinigen

Holz benötigt kaum Pflege, aber je besser sie es behandeln, desto länger haben Sie Freude daran. Wenn das Holz regelmäßig und gleich nach jeder Nutzung mit einem feuchten Tuch abgewischt wird, können Flüssigkeiten nicht tief eindringen.



Verzinktem Stahl

REINIGUNG

Bei Verschmutzung

Mit lauwarmem Wasser und einem Bürste.

SCHADHAFTE STELLEN MIT ZINKSPRAY

Bei Beschädigung

Durch Feuerverzinkung sind Metalle langfristig und optimal gegen Rost geschützt. Wenn die Zinkbeschichtung beschädigt ist, kann das Metall rosten. Solche Schäden lassen sich mit Zinkfarbe leicht und optisch unauffällig ausbessern. Erhältlich im Einzelhandel. Das Zinkspray trocknet schnell und bildet eine selbstheilende und flexible Schicht, die vor Korrosion schützt.





Unser Hauptsitz:
Couthoflaan 20b
B-8972, Poperinge
info@extremis.com
+ 32 57 346020

extremis.com

Connect with us



Alle Rechte vorbehalten. Sofern nicht anders angegeben, sind alle in dieser Publikation enthaltenen Entwürfe und Fotos urheberrechtlich geschützt und Eigentum von Extremis. Kein Teil dieser Publikation darf ohne vorherige schriftliche Zustimmung von Extremis kopiert oder verbreitet werden. Die Namen der Autoren von Fotos, an denen wir keine Rechte besitzen, werden hier genannt. Wir haben uns bemüht, eine vollständige Liste der Namen zu erstellen. Im Falle eines mutmaßlichen Verstoßes wenden Sie sich bitte an die Redaktion. © Extremis

LAB105-1