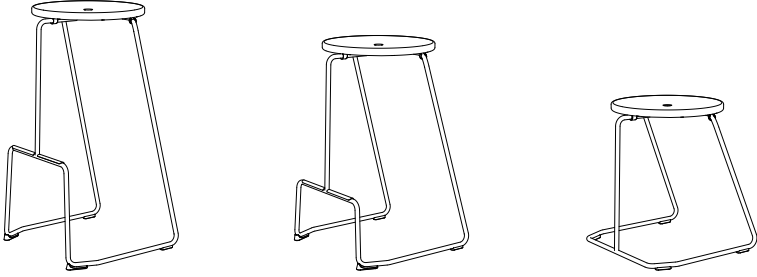
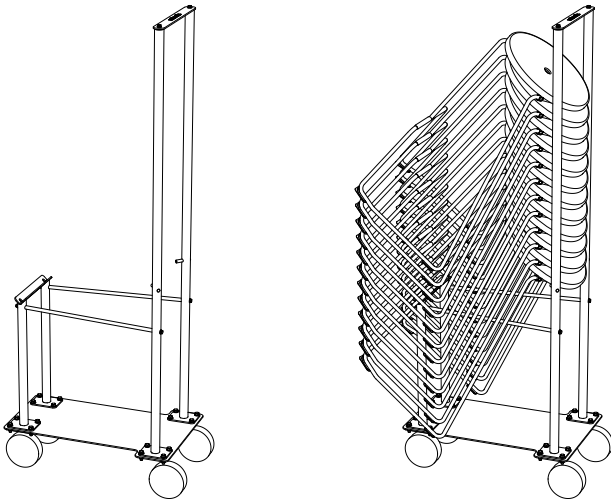


# Tiki Stools

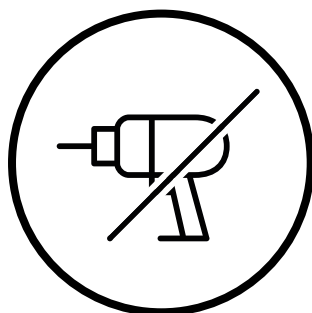


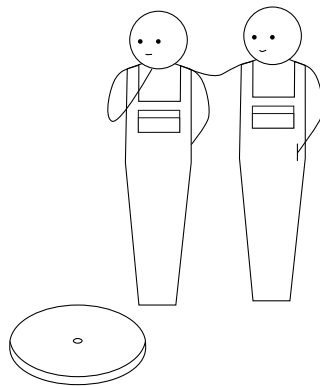
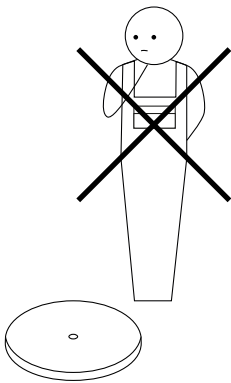
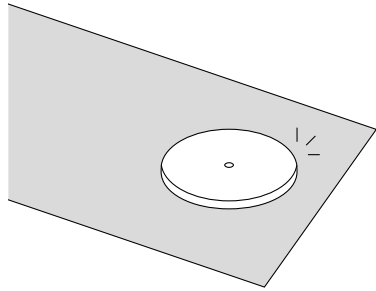
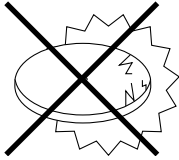
## Stool Trolley



**extremis<sup>®</sup>**

**IMPORTANT! VEUILLEZ LIRE TOUTES  
LES NOTES DE SÉCURITÉ ET LES  
INSTRUCTIONS ET CONSERVEZ-LE  
POUR RÉFÉRENCE ULTÉRIEURE! LE  
NON-RESPECT DE CES NOTES PEUT  
ENTRAÎNER DES BLESSURES GRAVES.**





# Table de matières <sup>1/2</sup>

**Kit de montage <sup>↗</sup>**

---

**Vue en éclaté <sup>↗</sup>**

---

**Montage Tiki  
avec siège laqué <sup>↗</sup>**

---

**Montage Tiki  
avec siège en chêne <sup>↗</sup>**

**Ce PDF est interactif**

Vous pouvez facilement naviguer dans ce manuel, en passant en douceur d'une page à l'autre.

# Table de matières 2/2

**Montage dossier  
avec siège laqué <sup>↗</sup>**

---

**Montage dossier  
avec siège en chêne <sup>↗</sup>**

---

**Montage Trolley pour Tiki tabourets <sup>↗</sup>**

---

**Avertissements - Instructions -  
Entretien <sup>↗</sup>**

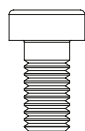
**Ce PDF est interactif**

Vous pouvez facilement naviguer dans ce manuel, en passant en douceur d'une page à l'autre.

# Kit de montage



4 x M6

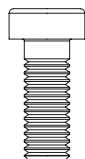


4 x M6x12

**TIK201** pour fixer la si ge  
laqu  au pied

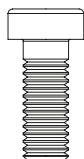


4 x M6

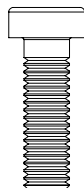


4 x M6x16

**TIK181** pour fixer la si ge en  
ch ne au pied

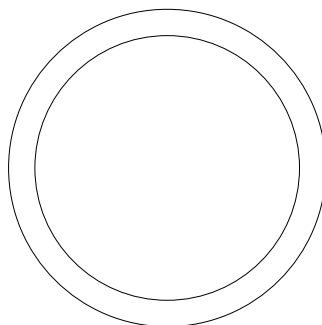


4 x M6x16  
si ge laqu 

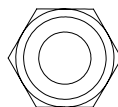


4 x M6x20  
si ge en ch ne

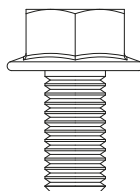
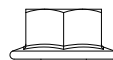
**TIK209** pour fixer  
le dossier



2 x O-ring



16 x M8



16 x M8x16



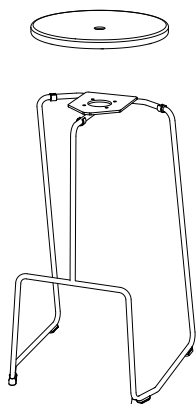
6 x M6x40

**TIK541** pour fixer le  
Trolley pour Tiki tabourets

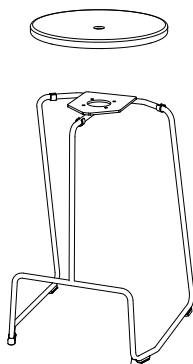


# Vue en éclaté

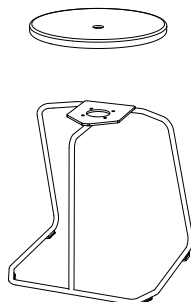
Tabouret de bar



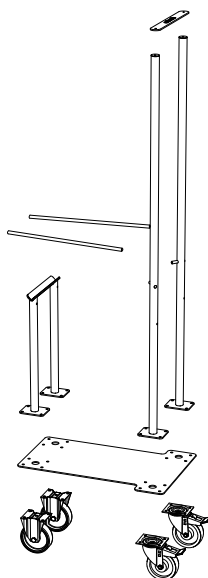
Tabouret de comptoir



Tabouret



Trolley pour Tiki tabourets



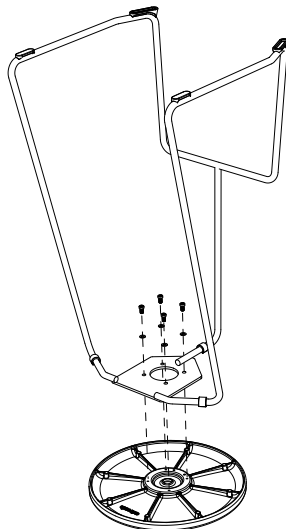
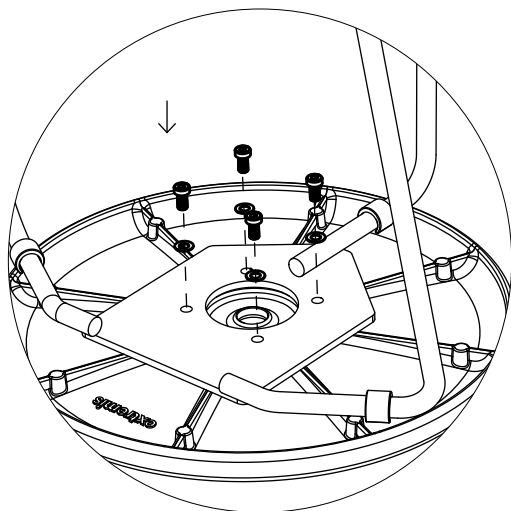
# Tiki avec siège laqué

1.

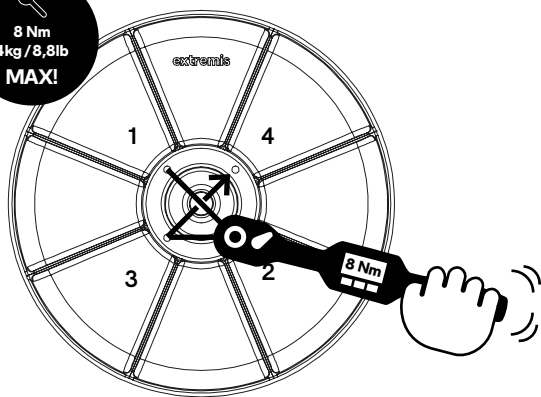
N° 5



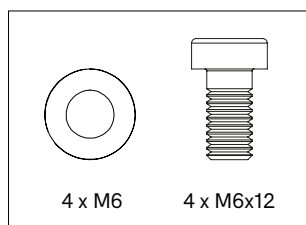
5'



  
8 Nm  
4kg / 8,8lb  
**MAX!**





**TIK201**

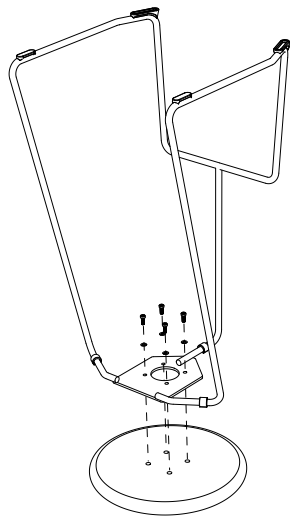
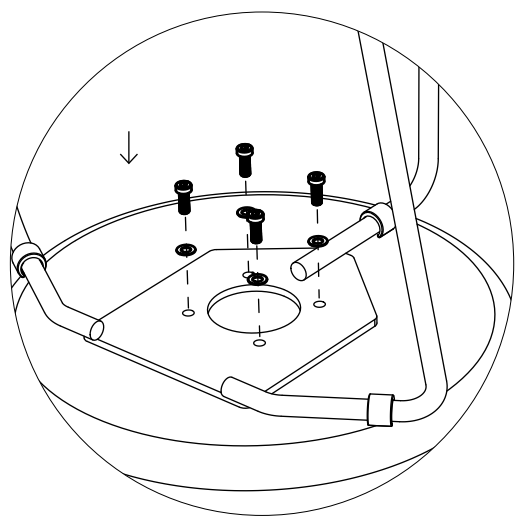




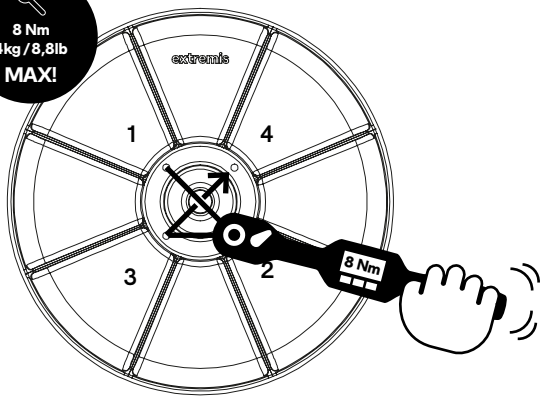
# Tiki avec siège en chêne

1.

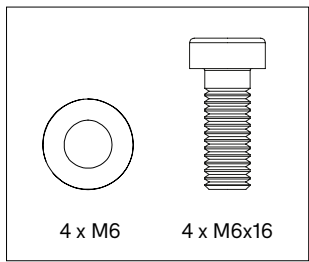
N° 5   
5' 



  
8 Nm  
4kg / 8,8lb  
MAX!



TIK201



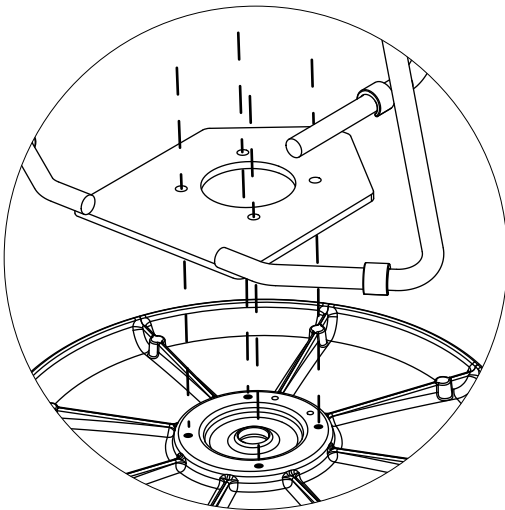
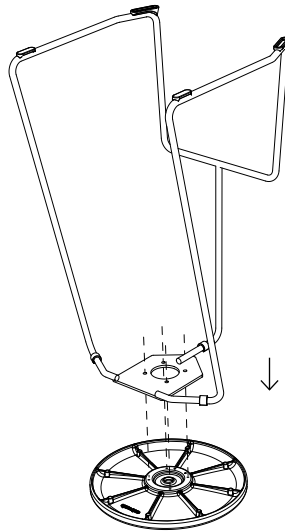
# Dossier avec siège laqué

1.

N° 5

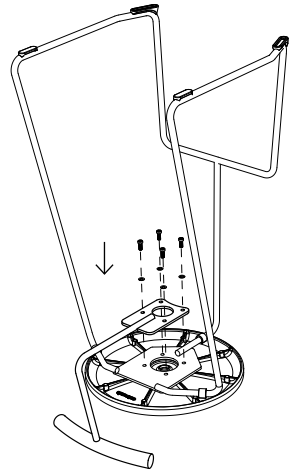
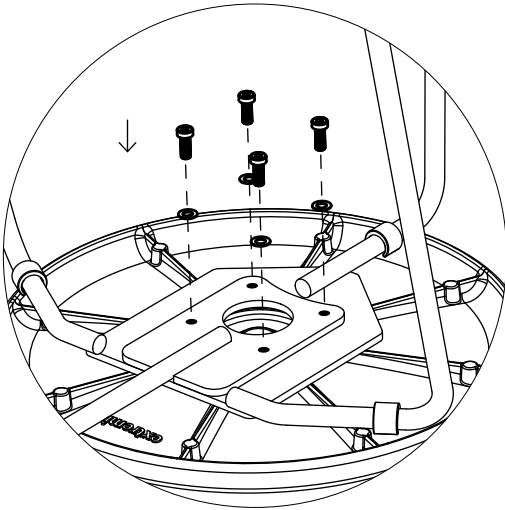


5'

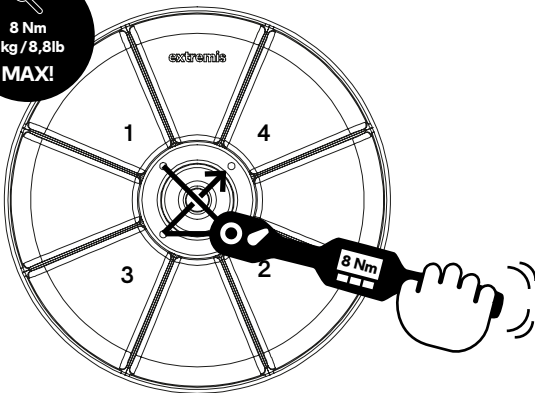


**Posez le siège à l'envers sur une table et placez  
le piètement dessus**

2.



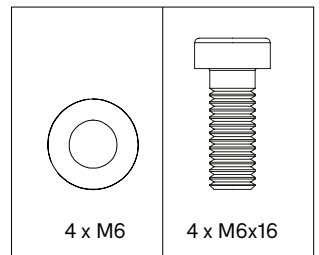
  
8 Nm  
4kg / 8,8lb  
**MAX!**



**Positionner le dossier sur le piètement et fixez-le avec les rondelles et les boulons**

**TIK201**

**TIK209**



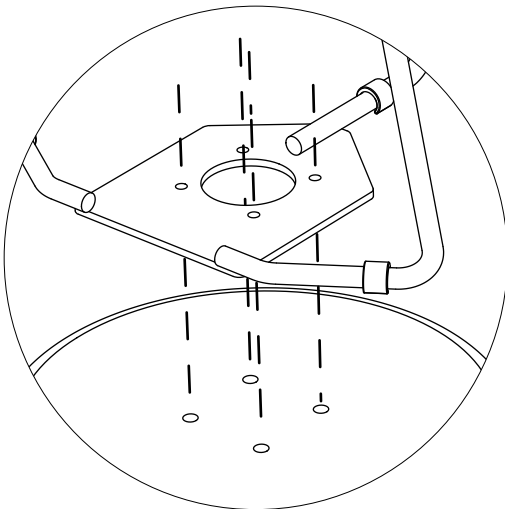
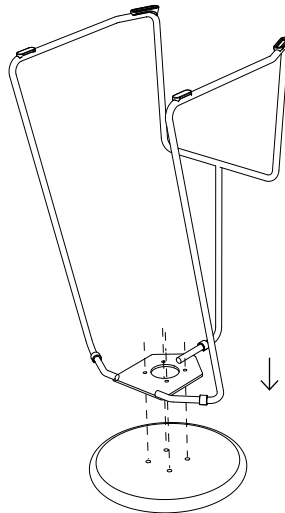
# Dossier avec siège en chêne

1.

N° 5

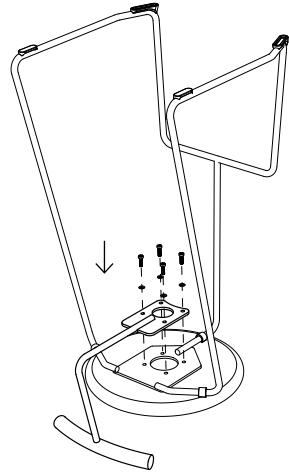
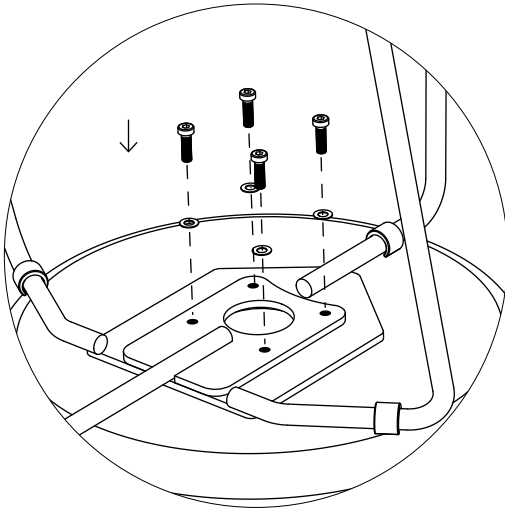


5'

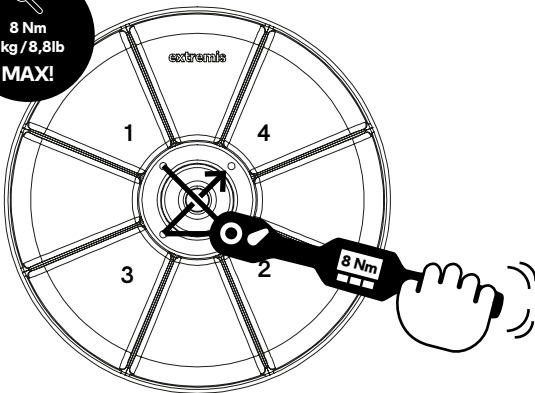


**Posez le siège à l'envers sur une table et placez le piètement dessus**

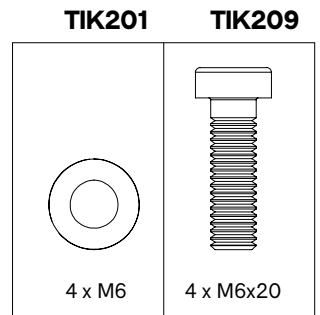
2.



  
8 Nm  
4kg / 8,8lb  
**MAX!**



**Positionner le dossier sur le piètement et fixez-le avec les rondelles et les boulons**



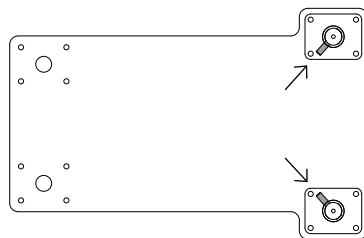
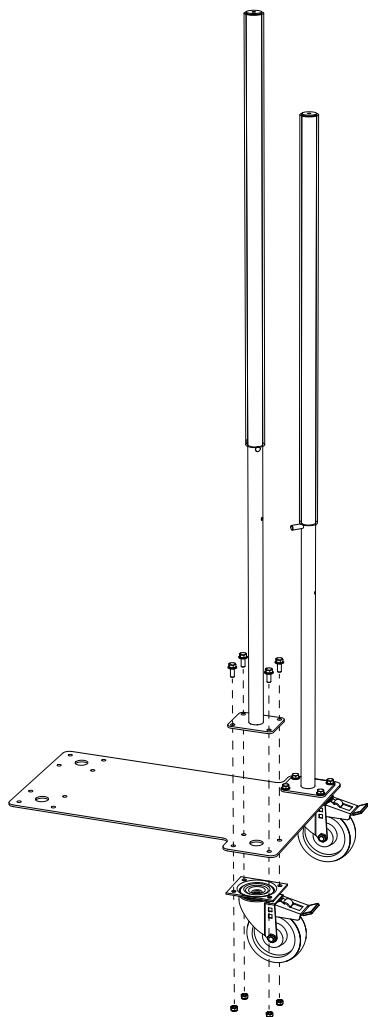
# Trolley pour Tiki tabourets

1.

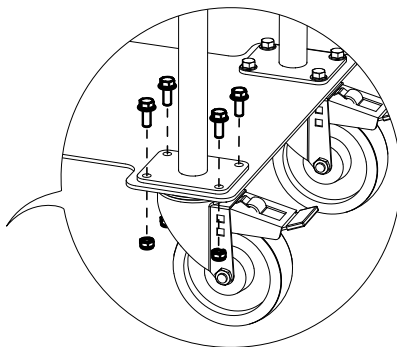
N° 5



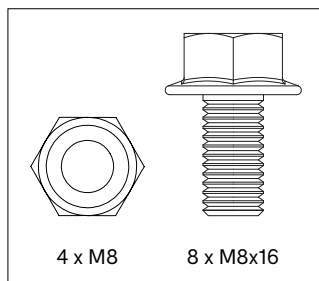
5'



**Veillez à ce que les petites  
goupilles des grands tubes soient  
orientées vers l'intérieur**

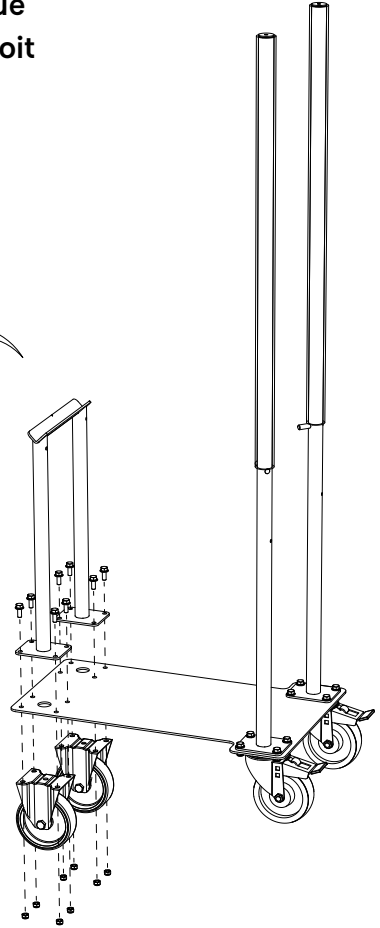
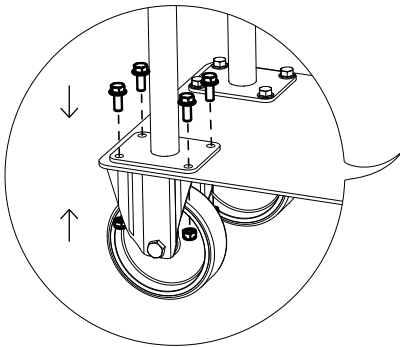
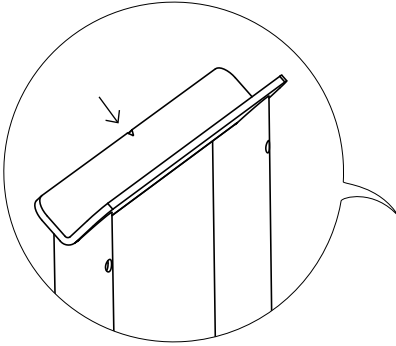


**TIK541**

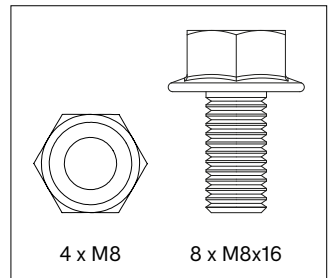


2.

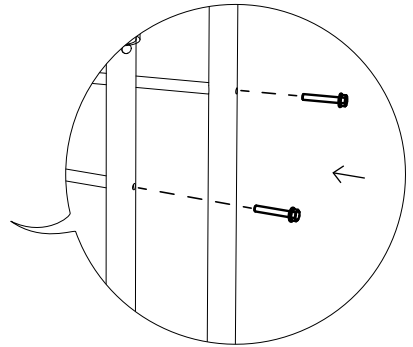
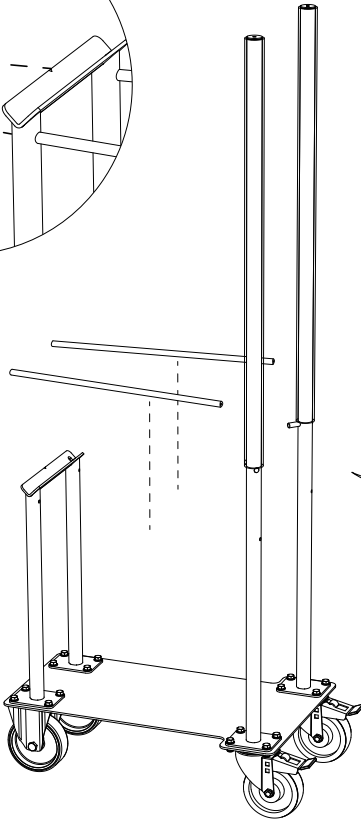
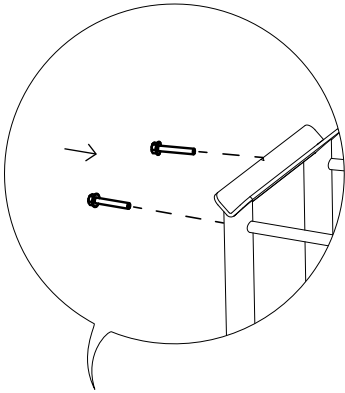
Veillez à ce que l'évidement situé  
sur le dessus du support avant soit  
orienté vers l'avant



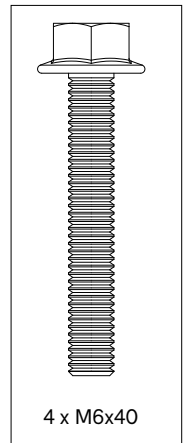
**TIK541**



3.



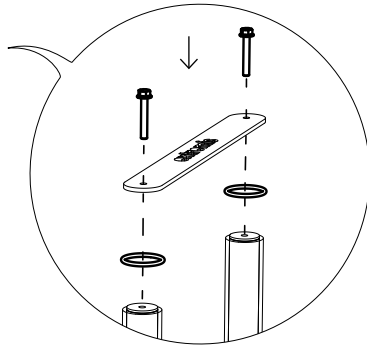
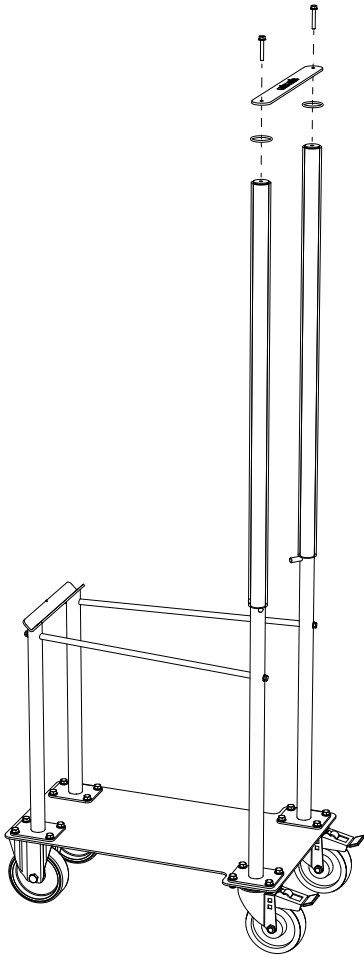
**TIK541**



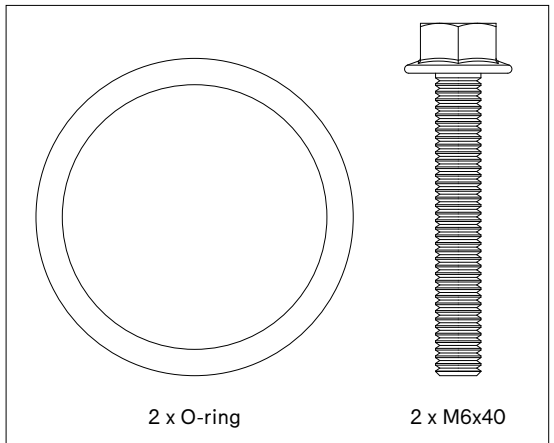
4 x M6x40



4.

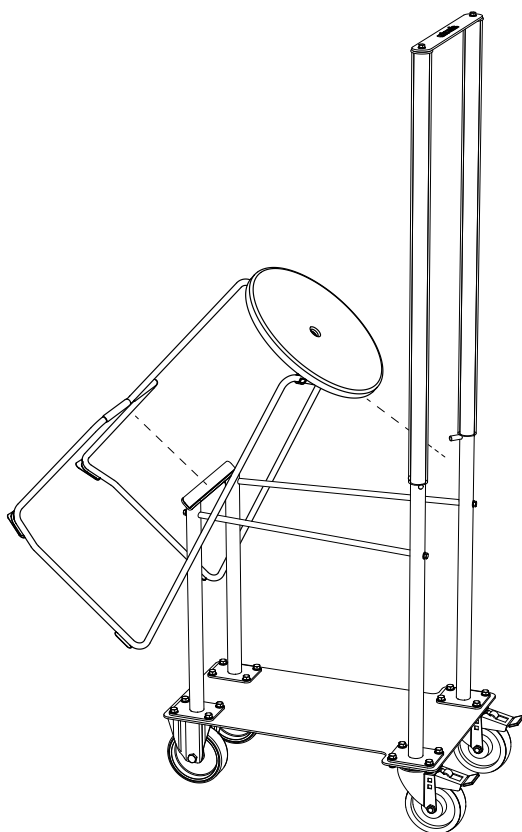


**TIK541**

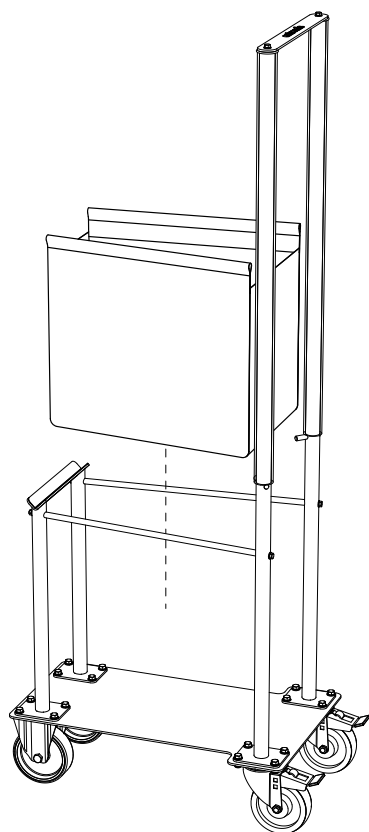


2 x O-ring

2 x M6x40



**Le trolley transporte jusqu'à 12 tabourets, tabourets de comptoir ou tabourets de bar (avec ou sans dossier)**



**Fixer le sac de rangement autour de l'axe de connexion  
à l'aide des boutons-poussoirs**

# **Avertissements**

# **Instructions de montage**

# **Entretien**

**Avertissements** ↗

---

**Instructions de montage** ↗

---

**Entretien** ↗



# Avertissements

## Général

- N'utilisez pas d'outils pointus pour ouvrir l'emballage.
- Nous déconseillons fortement d'utiliser des outils électriques.
- Risque de trébuchement, attention à la marche.
- N'éteignez pas de cigarettes sur la table.
- Ne résiste pas aux graffitis.
- Ne laissez pas des enfants jouer sur la table sans surveillance.
- Pour éviter tout risque d'étouffement, maintenez les sacs en plastique hors de portée des bébés et des enfants
- Les couleurs peuvent varier au fil des années ou d'un lot à l'autre.

## Produit

- Ne démontez pas les sièges, sauf s'ils doivent être remplacés.
- Ne vous tenez pas en avant sur les chaises.
- Empilable jusqu'à 4-6 pièces.
- Max. 1 personne ou 120 kg par siège.

## Thermolaquage

- Le thermolaquage nécessite plus d'entretien.
- N'utilisez pas de poudres à récurer abrasives ou de produits abrasifs, car ils risquent de rayer la surface.
- La couleur peut légèrement pâlir en cas d'exposition aux rayons UV.
- Ignifuge- NEN-EN13501-1 A2-s1 - Satisfaisant aux mêmes critères que la classe B pour l'essai SBI selon EN13823. De plus, dans les conditions d'un feu complètement développé, ces produits ne contribueront pas de manière significative à la charge calorifique et à la croissance du feu.
- Les couleurs foncées peuvent devenir très chaudes par temps ensoleillé.



## Sunbrella

- N'est pas imperméable, rangez à l'intérieur.
- Secouez ou brossez immédiatement la saleté.
- Résistance des couleurs aux UV : 7/8 (ISO 105-B02).

## Bois

- Le bois est livré non huilé.
- Le bois est un matériau naturel et son aspect est différent pour chaque latte, planche et arbre.
- Nettoyez régulièrement avec un détergent doux. N'utilisez jamais de nettoyeur haute pression car cela rendrait la surface lisse du bois rugueuse et endommagerait irrémédiablement les fibres du bois.

## Acier galvanisé

- La galvanisation devient moins brillante lorsqu'elle est utilisée en extérieur.
- Ignifuge - NEN-EN13501-1 A1 - Les produits de classe A1 ne contribueront à aucun stade de l'incendie, y compris à un feu complètement développé. Pour cette raison, ils sont supposés être capables de satisfaire également toutes les exigences de toutes les classes inférieures.
- Des impuretés éventuelles dans la cuve d'immersion peuvent provoquer des taches noires lors de la galvanisation, qui sont indissociables de cette technique de finition industrielle.
- Les marques blanches sur cette couche de zinc sont également intrinsèques à ce procédé et disparaîtront lorsque les meubles seront placés à l'extérieur.
- Cette technique de finition industrielle peut engendrer une surface rugueuse. Cela fait partie intégrante du processus.



# Instructions de montage



Regardez les dessins, à partir de la page 8

## Tiki avec siège laqué (p8)

1. Posez l'assise à l'envers sur la table et utilisez l'emballage en guise de protection. A présent, fixez me piètement à l'assise avec, à chaque fois, 4 rondelles ondulées M6 et 4 boulons M6x12 comme indiqué sur le dessin.

Attention : vous pouvez serrer les boulons en diagonale comme induqué sur l'illustration, mais pas trop fort ! Max. 8 Nm ou 4 kg.

## Tiki avec siège en chêne (p9)

1. Posez l'assise à l'envers sur la table et utilisez l'emballage en guise de protection. A présent, fixez me piètement à l'assise avec, à chaque fois, 4 rondelles ondulées M6 et 4 boulons M6x16 comme indiqué sur le dessin.

Attention : vous pouvez serrer les boulons en diagonale comme induqué sur l'illustration, mais pas trop fort ! Max. 8 Nm ou 4 kg.

## Dossier avec siège laqué (p10)

1. Posez l'assise à l'envers sur la table et utilisez l'emballage en guise de protection. A présent, posez le piètement sur l'assise comme indiqué sur le dessin.
2. Positionnez l'appui pour le dos sur le cadre et fixez-le avec 4 rondelles ondulées et 4 boulons M6x16 comme indiqué sur le dessin.



Attention : vous pouvez serrer les boulons en diagonale comme induqué sur l'illustration, mais pas trop fort ! Max. 8 Nm ou 4 kg.

## **Dossier avec siège en chêne** (p12)

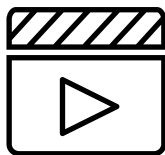
1. Posez l'assise à l'envers sur la table et utilisez l'emballage en guise de protection. A présent, posez le piètement sur l'assise comme indiqué sur le dessin.
2. Positionnez l'appui pour le dos sur le cadre et fixez-le avec 4 rondelles ondulées et 4 boulons M6x20 comme indiqué sur le dessin.  
Attention : vous pouvez serrer les boulons en diagonale comme induqué sur l'illustration, mais pas trop fort ! Max. 8 Nm ou 4 kg.

## **Trolley pour Tiki tabourets** (p14)

1. Fixez les grands tubes arrière, ainsi que les roues pivotantes, à l'arrière de la plaque de base à l'aide de quatre boulons M8x16 et de quatre contre-écrous M8. Attention : Veillez à ce que les petites goupilles des grands tubes soient orientées vers l'intérieur !
2. Fixez maintenant le support avant et les roues de blocage à l'avant de la plaque de base à l'aide de quatre boulons M8x16 et de quatre contre-écrous M8. Attention : Veillez à ce que l'évidement situé sur le dessus du support avant soit orienté vers l'avant.
3. Fixez ensuite les axes de connexion aux tubes à l'aide de quatre boulons M6x40.
4. Enfin, fixez la plaque de connexion supérieure au sommet des grands tubes à l'aide de deux boulons M6x40 et de deux joints toriques







Voir les vidéos d'entretien sur notre site web:

[www.extremis.com/entretien](http://www.extremis.com/entretien)

## Thermolaquage

### NETTOYAGE

#### Régulièrement

Utilisez de l'Extremis Multicleaner, un détergent 100% biodégradable ou un produit de nettoyage classique. Evitez d'utiliser des produits agressifs. Il est préférable de nettoyer ces surfaces avec un produit de nettoyage neutre dilué dans l'eau.

## RÉPARER DU MOBILIER

### Si le revêtement poudré est endommagé

L'impact d'objets contondants peut endommager le revêtement. Les éraflures et les entailles peuvent être retouchées avec nos marqueurs de peinture. Cela ne fait toutefois que camoufler, et non éliminer le problème.

## Sunbrella

### TACHES DE LIQUIDES

#### Immédiatement après utilisation

Il est préférable de traiter une tache de liquide immédiatement, avec une feuille de papier essuie-tout. L'enduit imperméable du Sunbrella empêche les gouttes de pénétrer dans le tissu.



## NETTOYAGE RÉGULIER

### Lorsque votre Sunbrella est sale

Une solution pour éliminer les taches sur votre Sunbrella.

## LAVAGE EN MACHINE

### Rarement

Vous pouvez également mettre les couvertures et housses de coussin à la machine (30°). Pas de nettoyage à sec ni de séchage en machine. Le tissu peut être froissé. Un repassage peut restaurer l'enduit imperméable du tissu, mais uniquement à faible température (délicat). Certains fers dépassant la température recommandée pour les synthétiques, faites un test sur une petite zone invisible avant de repasser la totalité. N'utilisez pas de vapeur.

## TACHES TENACES

### Uniquement si rien d'autre ne marche

Besoin de mesures plus drastiques ? La Javel peut être utilisée si rien d'autre ne marche. Protégez la zone alentours de votre tissu Sunbrella lorsque vous utilisez de la Javel, qui peut décolorer les autres types de tissu. Pensez également à l'environnement ! En effet, la Javel peut avoir des effets néfastes sur l'environnement et la santé. Ne vous recommandons de ne pas utiliser de Javel à proximité d'une étendue d'eau ou d'un autre environnement sensible. Si les taches / moisissures sont importantes, vous pouvez augmenter la quantité de Javel.

## Bois

## NETTOYAGE QUOTIDIEN

### Nettoyez régulièrement et après chaque utilisation

Le bois ne nécessite pas beaucoup d'entretien, mais mieux vous en prenez soin, plus longtemps il durera. Nettoyez votre bois régulièrement et juste après utilisation avec un linge humide pour empêcher les fluides de pénétrer dans le bois.



## Acier galvanisé

### NETTOYAGE

Lorsque l'acier galvanisé est sale

Nettoyez à l'eau tiède avec une brosse.

### RÉPARATIONS DES ZONES ENDOMMAGÉES AVEC UN SPRAY AU ZINC

Si le revêtement poudré est endommagé

La galvanisation à chaud est la façon la plus durable de protéger le métal de la rouille. Si l'enduit zingué est endommagé, le métal exposé peut rouiller. Cela peut être retouché aisément avec notre peinture au zinc qui a automatiquement la même couleur et est disponible dans nos boutiques. Le zinc en spray forme une couche qui sèche rapidement, à réparation automatique et flexible pour aider à arrêter la corrosion.





Notre siège:  
Couthoflaan 20b  
B-8972, Poperinge  
info@extremis.com  
+ 32 57 346020

**extremis.com**

Connectez-vous



Tous droits réservés. Sauf indication contraire, tous les dessins et photographies contenus dans cette publication sont protégés par le droit d'auteur et sont la propriété d'Extremis. Aucun élément de la présente publication ne peut être copié ou distribué sans l'accord écrit préalable d'Extremis. Les noms des auteurs des photographies dont nous ne détenons pas les droits sont mentionnés ici. Nous nous sommes efforcés de fournir une liste exhaustive des noms. En cas de manquement présumé, merci de contacter notre équipe éditoriale. © Extremis

LAB105-1