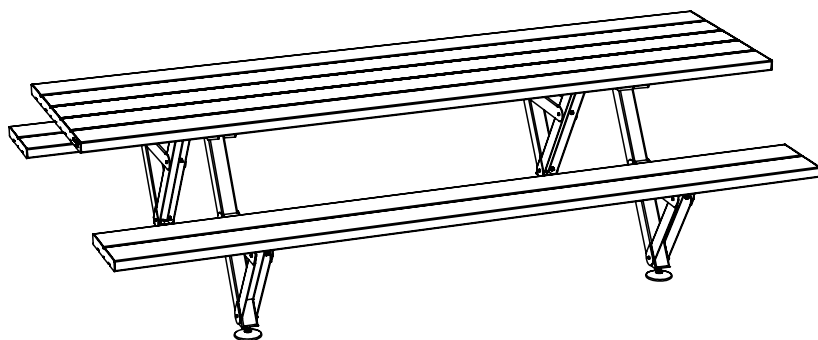
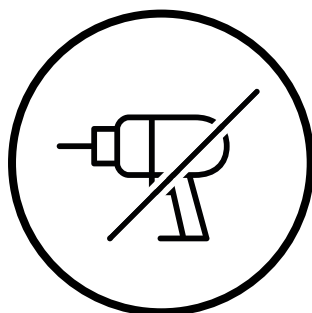


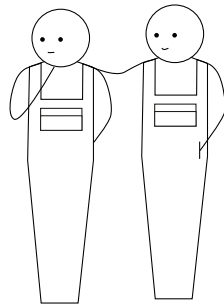
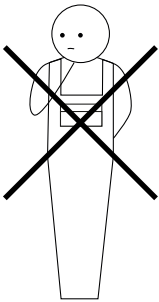
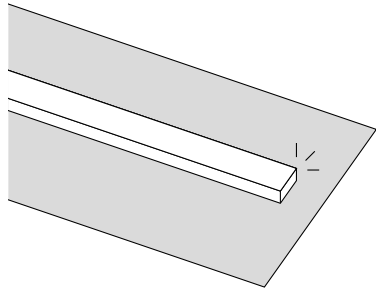
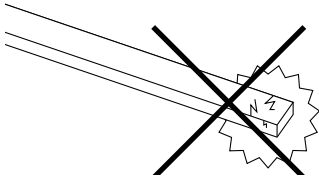
Marina picnic



extremis®

WICHTIG! AUFHEBEN, UM SPÄTER
ETWAS NACHSEHEN ZU KÖNNEN:
LESEN SIE ALLE SICHERHEITSHINWEISE
UND ANWEISUNGEN! VERSÄUMNISSE
BEI DER EINHALTUNG KÖNNEN
SCHWERE VERLETZUNGEN
VERURSACHEN.





Inhaltsangabe ^{1/2}

Montagekleinteile [↗]

Montage Marina picnic [↗]

Montage Bodenverankerung [↗]

**Warnung - Montageanleitungen -
Pflege [↗]**

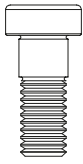
Dieses PDF ist interaktiv

Sie können einfach durch dieses Handbuch navigieren und sich so nahtlos zwischen den Seiten bewegen.

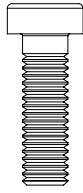
Montagekleinteile



25 x M6



25 x M6x16



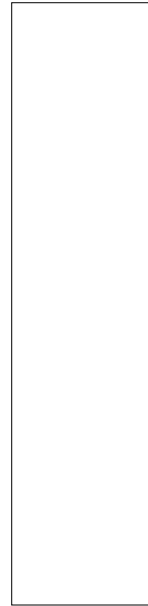
21 x M6x20

MAR225 zur Fixierung des
des Picknickbeins



21 x M5x12

MAR224 zur Befestigung der
Endstücke

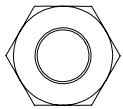


12 x spacer

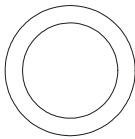
MAR208 Abstandhalter zur Fixierung
der Tischplatte & Bänke



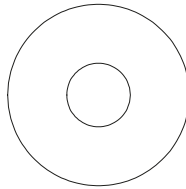
Montagekleinteile



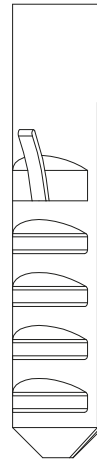
2 x M8



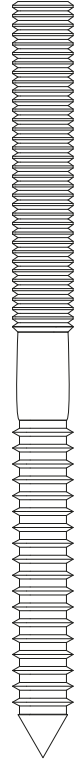
2 x spacer
17,2x16



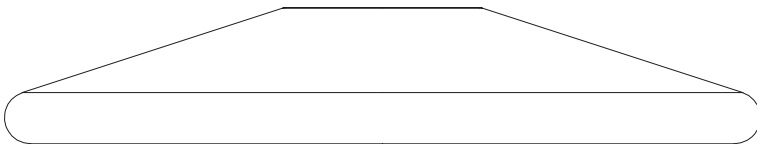
2 x 8,4



2 x plug
12x60



2 x stick screw
M8x100



2 x footcap

MAR121 für Bodenverankerung

Marina picnic

1.

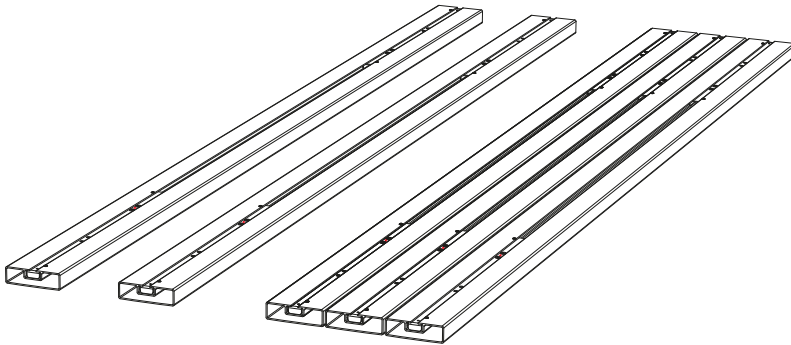
N° 10 - 17



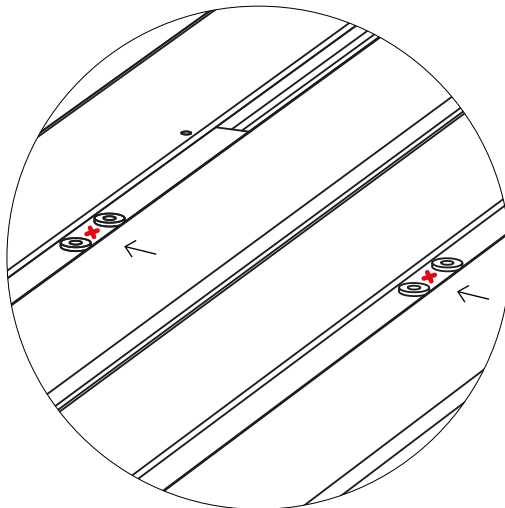
N° 3 - 4



60'

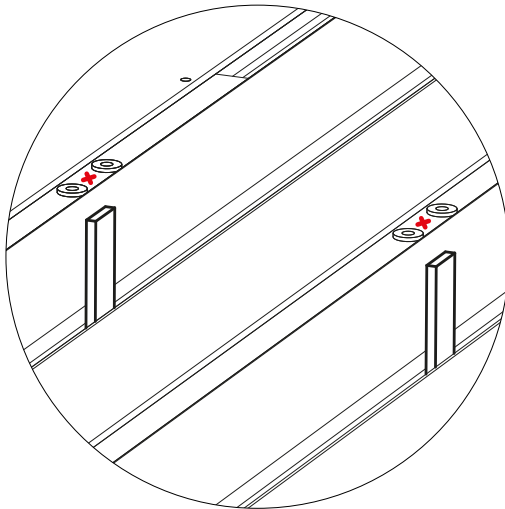
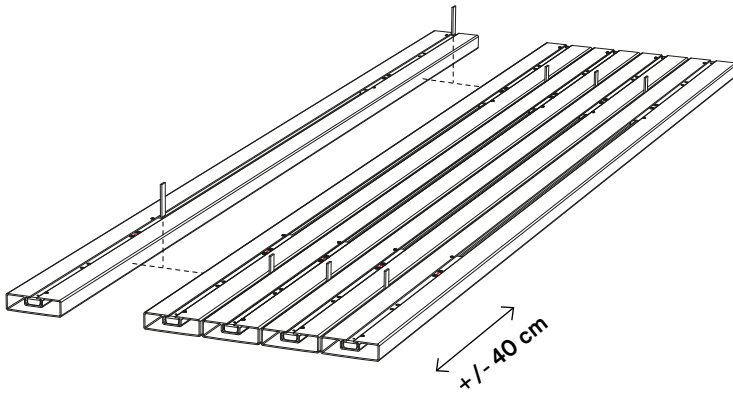


Legen Sie die Profile auf eine geschützte Oberfläche



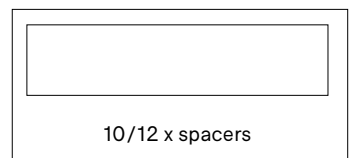
Bei mehr als 2 Beinen darauf achten, dass die Kreuze an der Unterseite der Profile zur gleichen Seite zeigen

2.

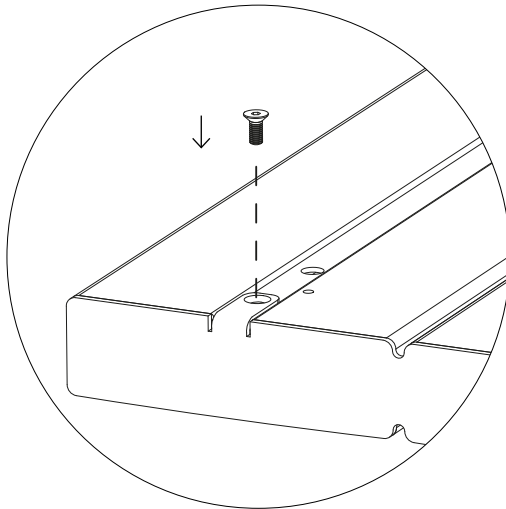
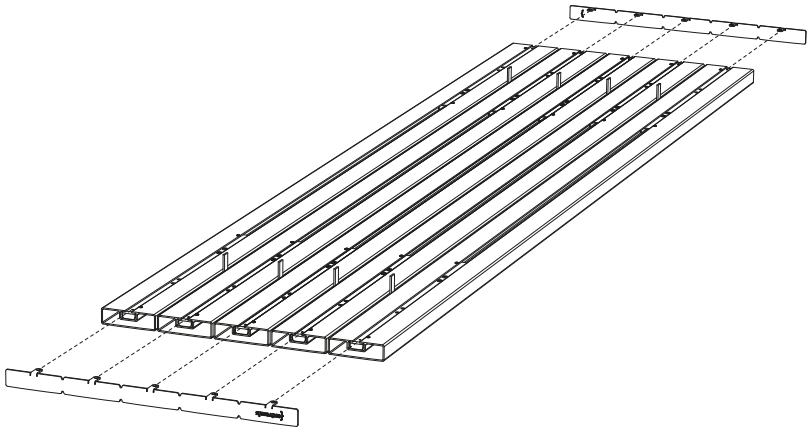


**Legen Sie einen Abstandhalter
zwischen jedes Profil, etwa 40 cm
vom Ende**

MAR208

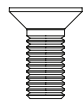


3.



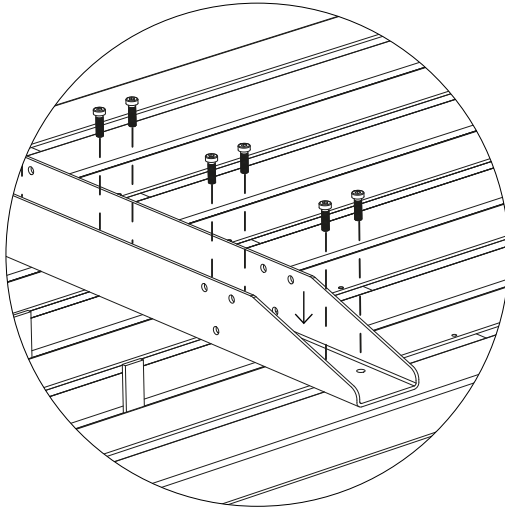
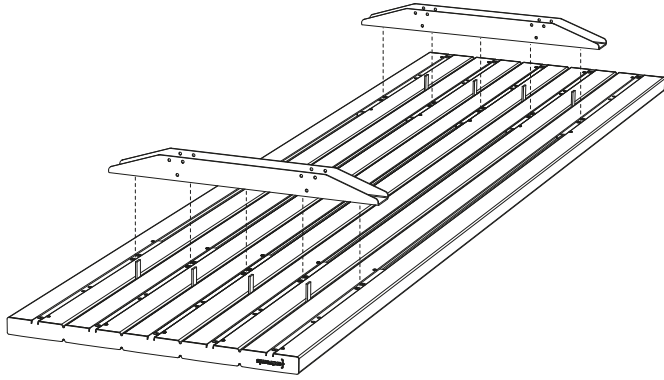
**Führen Sie dies auf beiden Seiten
durch - Ziehen Sie all Schrauben fest!**

MAR224



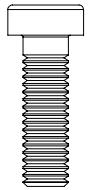
10/12 x M5x12

4.



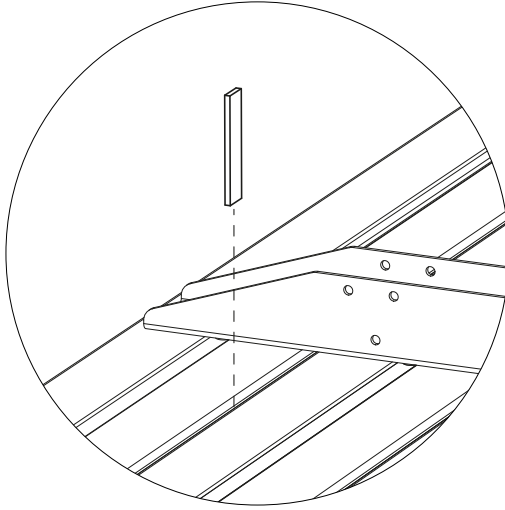
**Führen Sie dies auf für alle Beine
durch - Ziehen Sie all Schrauben fest!**

MAR225
pro Bein



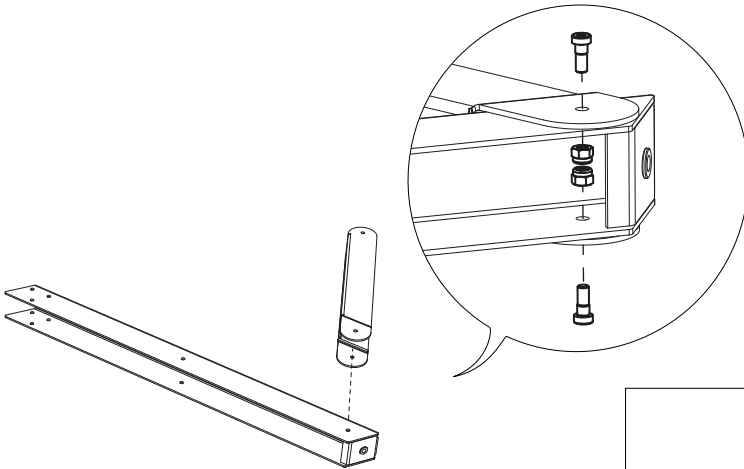
10/12 x M6x20

5.



Entfernen Sie all Abstandhalter

6a.

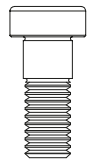


MAR225
pro Bein

Nicht festziehen!

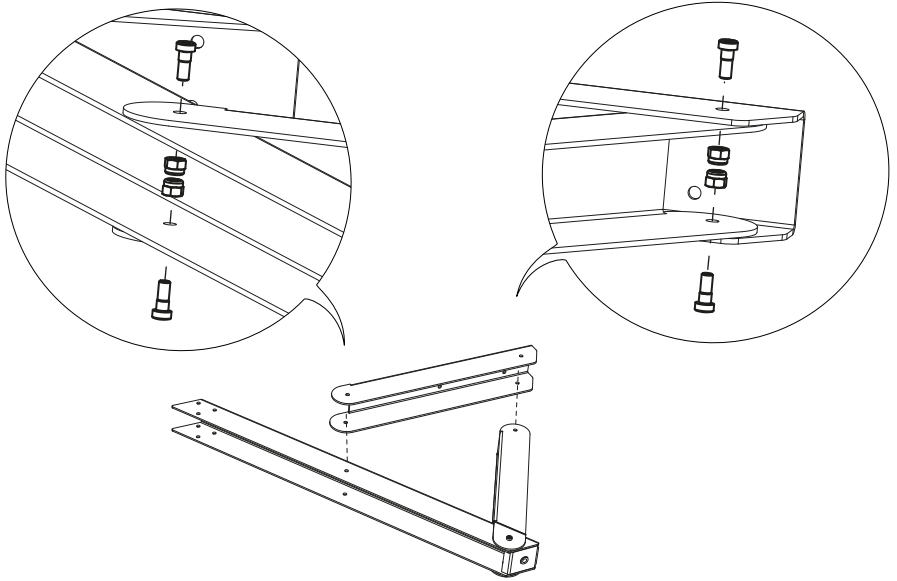


2 x M6

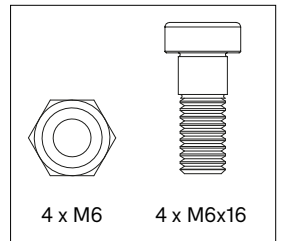


2 x M6x16

6b.

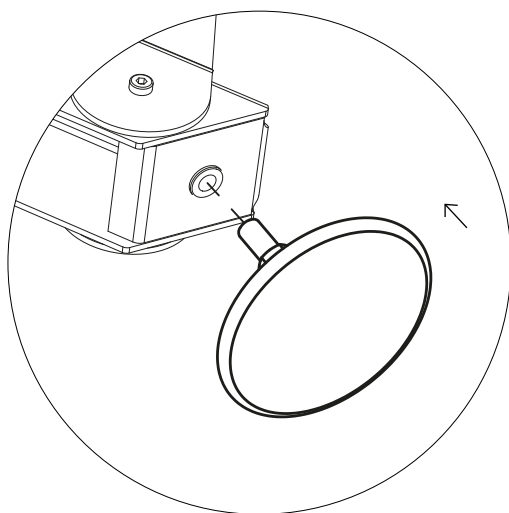
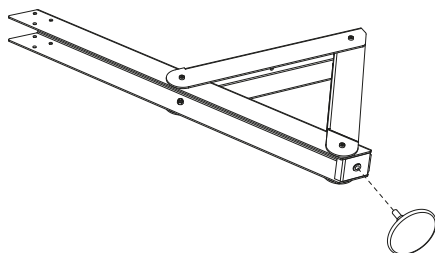


MAR225
pro Bein



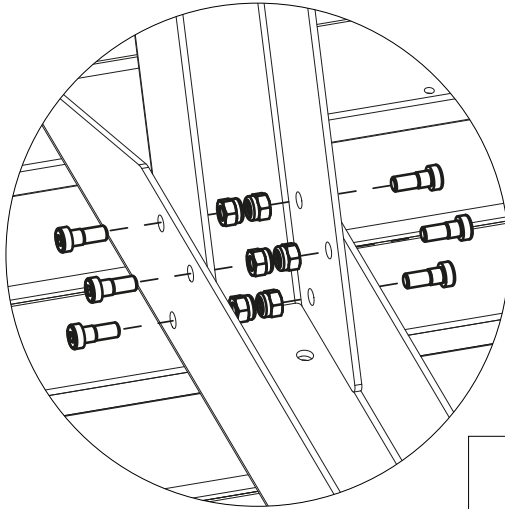
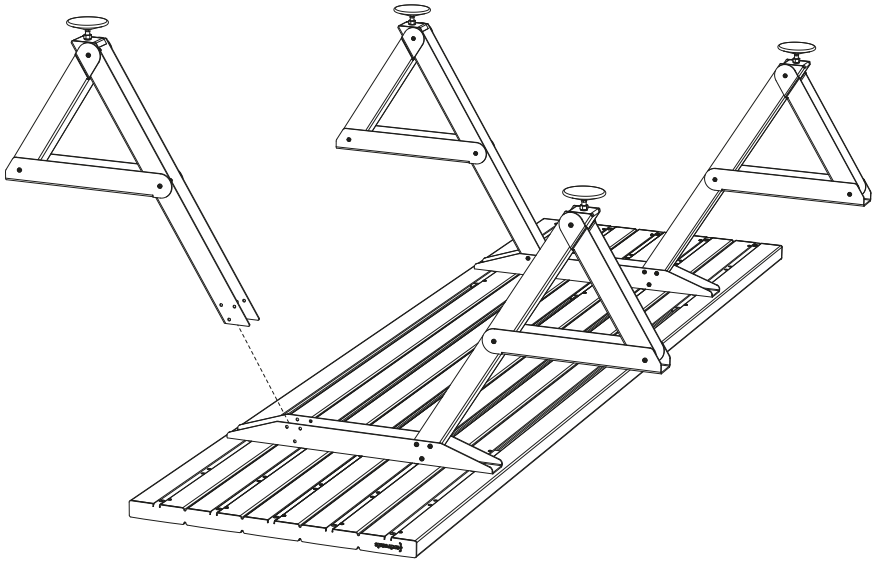
Ziehen Sie all Schrauben fest!

6c.

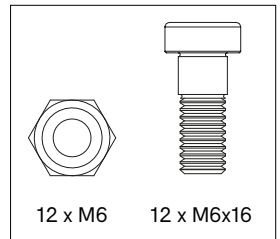


Wiederholen Sie die Schritte 6a-6c für jedes Beinpaar und legen Sie sie beiseite

7.

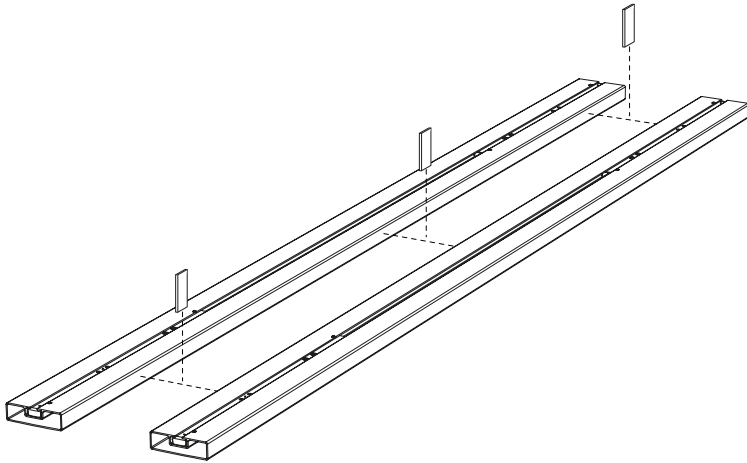


MAR225
pro Bein



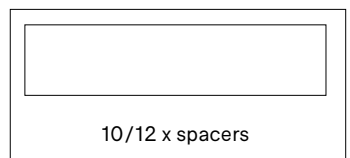
**Führen Sie dies auf für alle Beine
durch - Ziehen Sie all Schrauben fest!**

8.

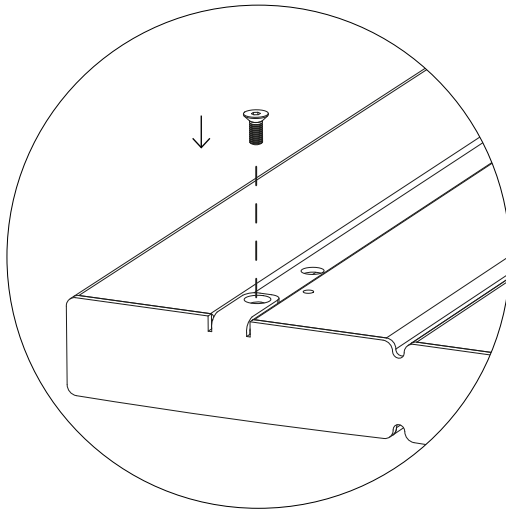
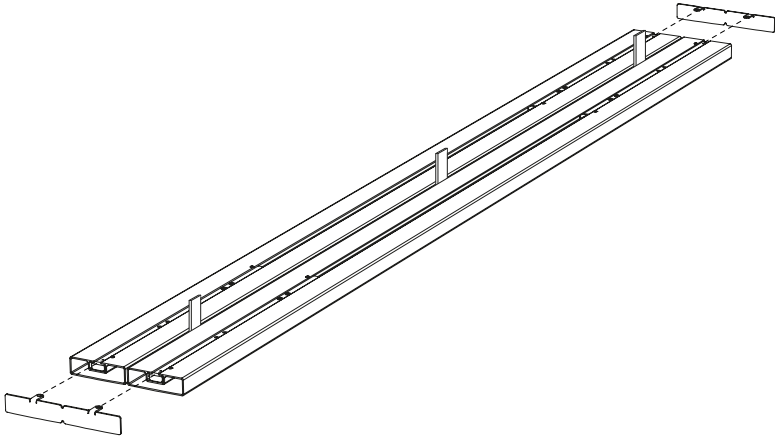


**Legen Sie einen Abstandhalter
zwischen jedes Profil, etwa 40 cm
vom Ende**

MAR208

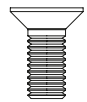


9.



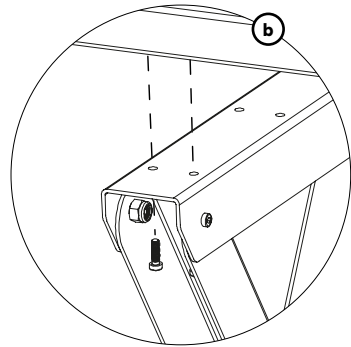
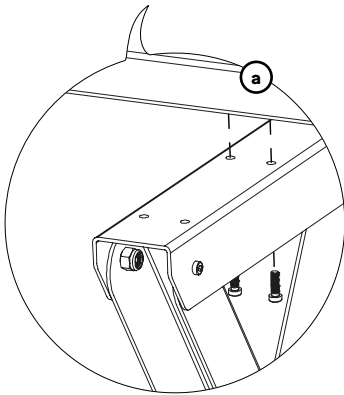
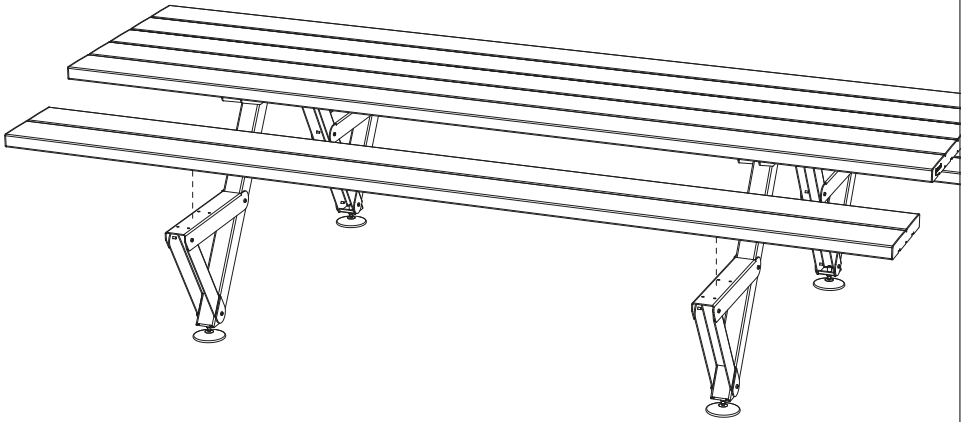
**Führen Sie dies auf beiden Seiten
durch - Ziehen Sie all Schrauben fest!**

MAR224
pro Bank

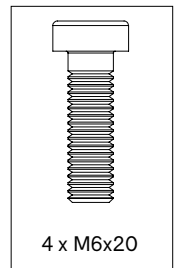


4 x M5x12

10.

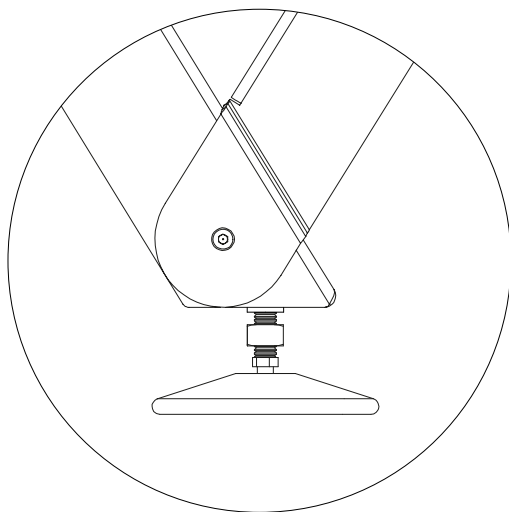


MAR225
pro Bank

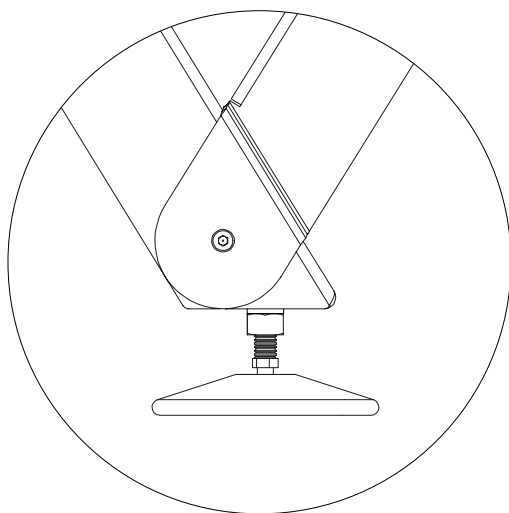


Positionieren Sie zuerst die Schrauben an der Innenseite des Tisches, dann die Schrauben an der Außenseite - **Ziehen Sie all Schrauben fest!**

11.



Nivellieren Sie den Tisch, indem Sie die Nivellierfüße mehr oder weniger stark drehen



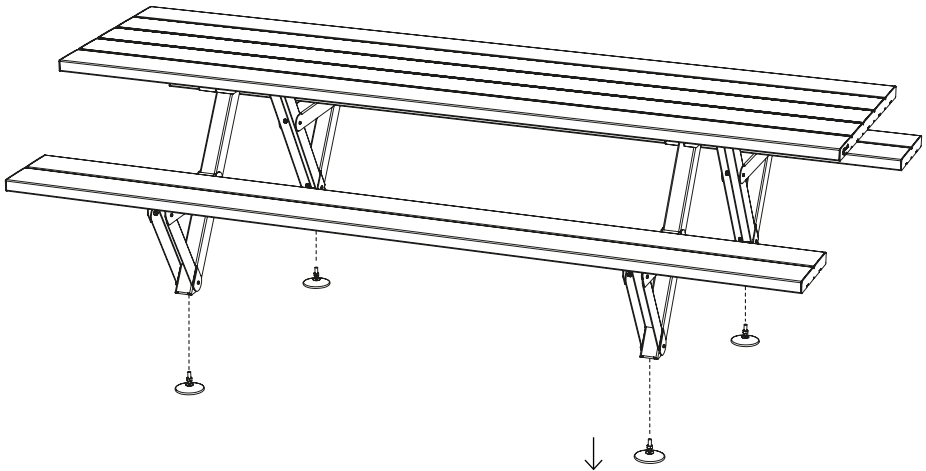
Ziehen Sie die Schraube fest!

Bodenverankerung

1.

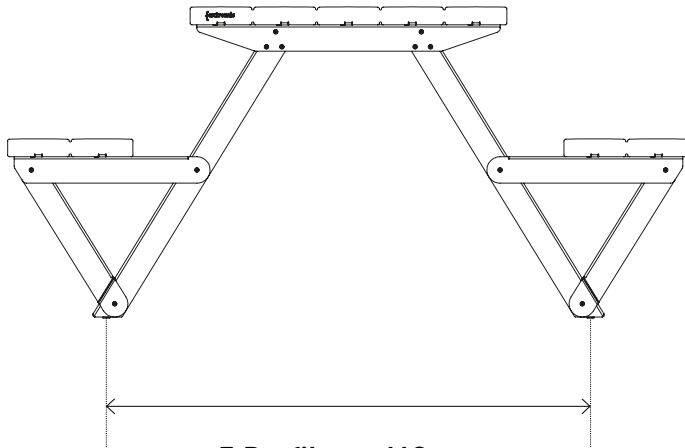


30'



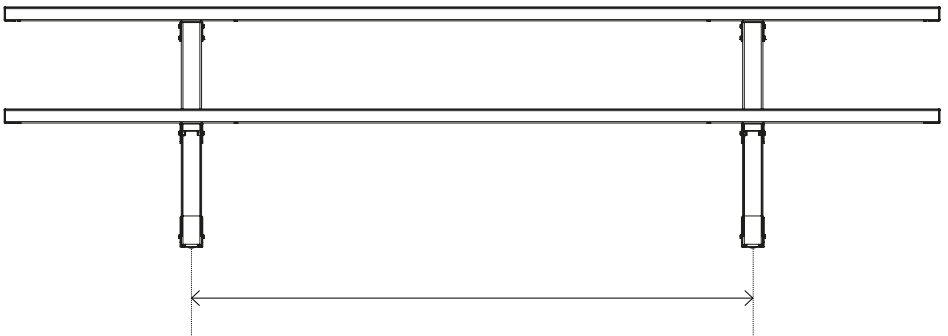
Entfernen Sie alle Stellfüße

2a.



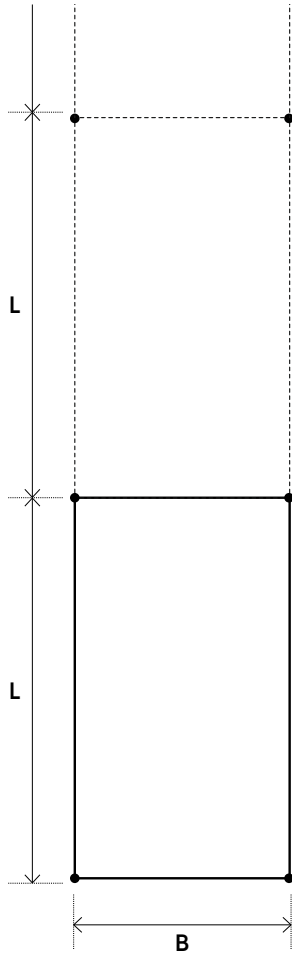
5 Profilen = 110 cm
6 Profilen = 125 cm

2b.

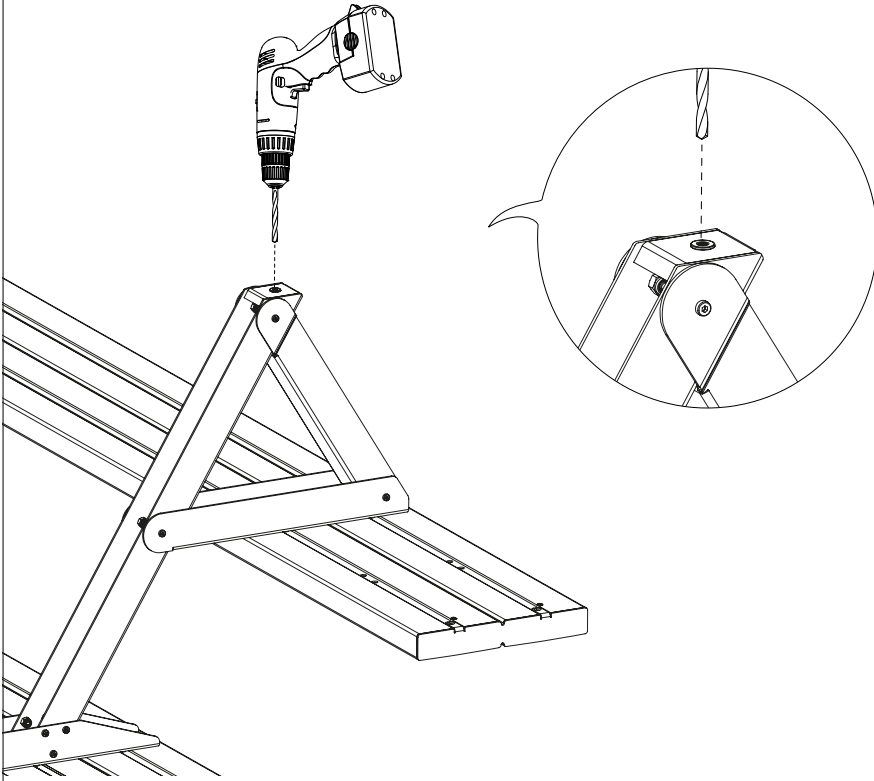


L = Abstand zwischen den
Mittelpunkten der Tischbeine

3.

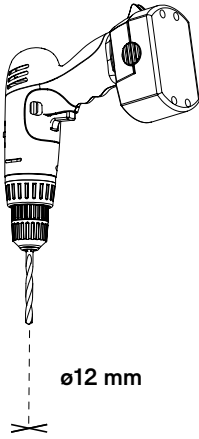


4.

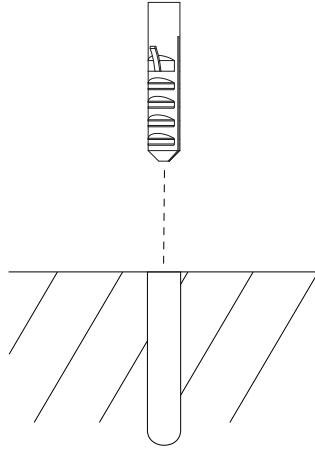


Falls die Bodenverankerung nachbestellt wurde, ist die Wahrscheinlichkeit hoch, dass die Zugmuttern sich noch in den Tischbeinen befinden. **Bohren Sie die Zugmuttern mit einem Bohrer $\varnothing 12$ aus**

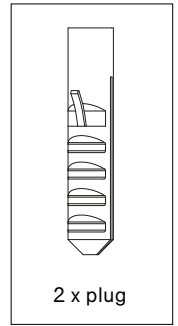
5.



ø12 mm

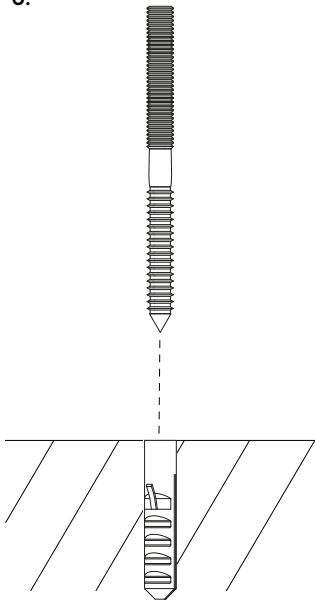


MAR225
pro Bein

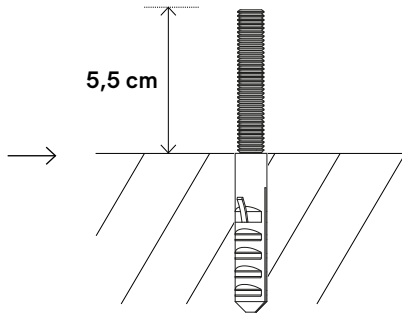


2 x plug

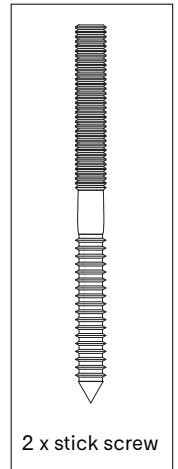
6.



5,5 cm

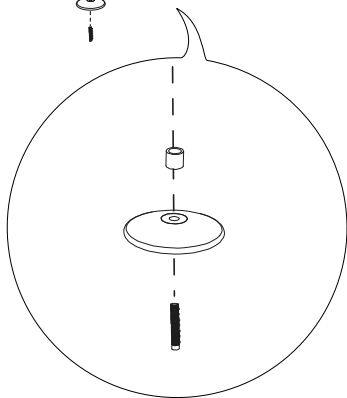
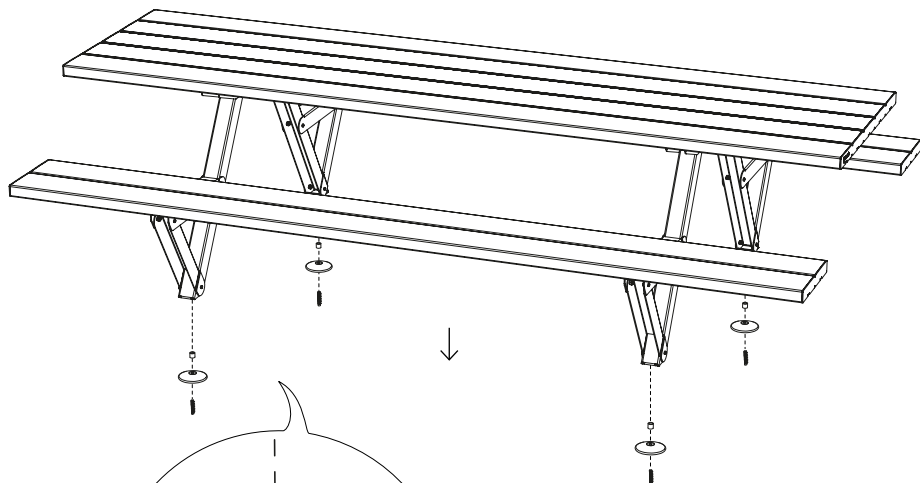


MAR225
pro Bein

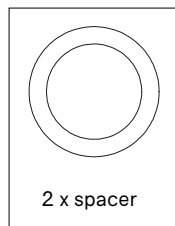


2 x stick screw

7.

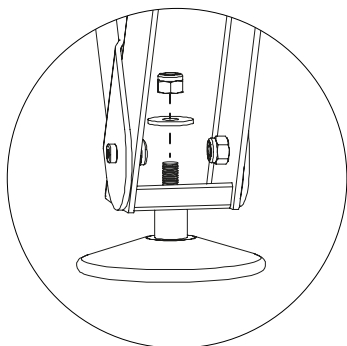


MAR225
pro Bein

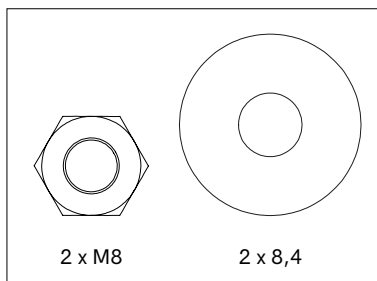


2 x spacer

8.



MAR225
pro Bein



2 x M8

2 x 8,4

Ziehen Sie all Schrauben fest!

Warnung Montageanleitungen Pflege

Warnung [↗]

Montageanleitungen [↗]

Pflege [↗]



Warnung

Allgemeines

- Zum Öffnen der Verpackung keine scharfen Werkzeuge verwenden.
- Wir raten dringend davon ab, Elektrowerkzeuge zu nutzen.
- Stolpergefahr, Vorsicht beim Gehen!
- Zigaretten nicht auf dem Tisch ausdrücken.
- Nicht graffitibeständig.
- Lassen Sie Kinder beim Spielen auf dem Tisch nicht unbeaufsichtigt.
- Halten Sie Plastiktüten von Babys und Kindern fern, um Erstickungsgefahr zu vermeiden
- Farben können über die Jahre und von Charge zu Charge variieren.

Produkt

- Den Tisch nicht über den Boden ziehen, sondern mit mindestens 2 Personen heben.
- Für den öffentlichen oder gewerblichen Gebrauch wird empfohlen, Picknicktische zur Erhöhung der Sicherheit auf einer stabilen Fläche zu verankern. Für größere Modelle oder besondere Situationen kann der Hersteller Hinweise zu geeigneten Alternativen geben.
- Die Verankerung des Produkts muss von qualifizierten Personen durchgeführt werden.
- Zur Verankerung: Verwenden Sie je nach Material, aus dem Ihre Terrasse besteht, geeignete Schrauben oder Bolzen aus dem Fachhandel.
- Wir raten Ihnen dringend davon ab, auf dem Tisch zu stehen! Eine konzentrierte Belastung kann zu kleinen erkennbaren Rissen in den Profilen führen, die optisch störend sein können, obwohl sie die Festigkeit des Tisches in keiner Weise beeinträchtigen.
- Für Tische mit 3 Beinen oder mehr empfehlen wir die Befestigung der Tischbeine mit Hilfe von Stützböcken an der Tischplatte, anstatt sie umgedreht zu halten.



Pulverbeschichtung

- Weiße Pulverbeschichtung erfordert mehr Wartung.
- Verwenden Sie keine scheuernden Reinigungsmittel oder Topfreiniger, da diese die Oberfläche verkratzen.
- Die Farbe kann unter UV-Belastung bis zu einem gewissen Grad verblassen.
- Flammhemmend - NEN-EN13501-1 A2-s1 - Erfüllt die gleichen Kriterien wie Klasse B für die SBI-Prüfung nach EN13823. Darüber hinaus werden diese Produkte bei einem voll entwickelten Feuer nicht wesentlich zur Brandlast und zur Brandverbreitung beitragen.
- Dunkle Farben können bei sonnigem Wetter sehr heiß werden.

Lackierte Glasfasern

- Verwenden Sie keine Scheuerpulver oder Scheuermittel, da diese die Oberfläche verkratzen.
- Farbe kann bei verblassen, wenn sie UV-Strahlung ausgesetzt ist.
- Dunkle Farben können bei Sonne sehr heiß werden.

Sunbrella

- Nicht wasserfest, drinnen lagern!
- Losen Schmutz sofort ausschütteln oder abbürsten.
- UV-Farbechtheit: 7/8 (ISO 105-B02).





Sehen Sie sich die Zeichnungen an, angefangen mit Seite 7

Marina picnic (S. 7)

1. Legen Sie fünf oder sechs Tischplattenprofile auf den Boden, dabei sollten die Schlitze nach oben zeigen und nutzen Sie die Verpackung als Schutz. Stellen Sie sicher, dass die Kreuze auf der Unterseite der Profile in dieselbe Richtung zeigen.
2. Legen Sie einen Abstandhalter zwischen jedes Profil, etwa 40 cm vom Ende.
3. Setzen Sie die Endstücke der Tischplatte mit den Lippen in die Schlitze, von links nach rechts, ein. Befestigen Sie sie mit fünf oder sechs M5 x 12 Senkkopfschrauben. Führen Sie diesen Schritt auf beiden Seiten durch, arbeiten Sie auf der anderen Seite dabei von rechts nach links. Hinweis: Max. 4,8 Nm.
4. Befestigen Sie die Tischplatten-Verbindungsprofile der Beine an den vorgesehenen Stellen mit 10 bzw. 12 Innensechskantschrauben M6 x 20 pro Bein an der Tischplatte. Hinweis: Max. 4,8 Nm.
5. Entfernen Sie nun die Abstandhalter.
6. **a.** Schieben Sie die Bankstützen auf das Picnic Bein und befestigen Sie sie mit Hilfe von 2 Innensechskantschrauben M6 x 16 und 2 Sicherungsmuttern M6. Hinweis: Ziehen Sie die Schrauben noch nicht an!
b. Schieben Sie die Bankverbindungsstücke auf das Picnic Bein und befestigen Sie sie mit Hilfe von 4 Innensechskantschrauben M6 x 16 und 4 Sicherungsmuttern M6. Ziehen Sie nun alle Schrauben fest.



Max. 8,8 Nm.

- c.** Schrauben Sie jetzt die Nivellierfüße in die Beine. Wiederholen Sie die Schritte 6a–6c für jedes Beinpaar und legen Sie sie beiseite.
7. Schieben Sie die Picnic Beine von Schritt 6a–6c in die Tischplattenverbindung, wo die Bank hingehört. Richten Sie die Löcher aus und befestigen Sie sie mit Hilfe von 6 M6 x 16 Innensechskantschrauben und 6 M6 Sicherungsmuttern pro Bein. Tipp: Platzieren Sie erst alle Schrauben in den Löchern und stellen Sie sicher, dass sie auf der Außenseite liegen, wie in der Zeichnung dargestellt.
8. Legen Sie zwei Bankprofile auf den Boden, dabei sollten die Schlitzlöcher nach oben zeigen und nutzen Sie die Verpackung als Schutz. Stellen Sie sicher, dass die Kreuze auf der Unterseite der Profile in dieselbe Richtung zeigen.
9. Setzen Sie die Endstücke der Bank mit den Lippen in die Schlitzlöcher, von links nach rechts, ein. Befestigen Sie sie mit zwei M5 x 12 Senkkopfschrauben. Führen Sie diesen Schritt auf beiden Seiten durch, arbeiten Sie auf der anderen Seite dabei von rechts nach links und entfernen Sie die Abstandhalter. Hinweis: Max. 4,8 Nm.
10. **a.** Setzen Sie die Bänke auf die Beine und montieren Sie zunächst 2 M6 x 20-Schrauben auf der Innenseite des Tisches, aber ziehen Sie sie noch nicht ganz fest.
b. Ziehen Sie jetzt auch die Schrauben (2 M6 x 20) an der Außenseite des Tisches fest. Ziehen Sie alle Schrauben fest. Hinweis: Max. 8,8 Nm.
11. Nivellieren Sie den Tisch, indem Sie die Nivellierfüße mehr oder weniger stark drehen, und befestigen Sie sie durch Anziehen der Mutter gegen das Bein.

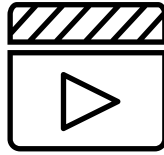
Bodenverankerung (S. 19)

1. Entfernen Sie die vorhandenen Stellfüße.
2. **a.** Abmessung der Breite: Tischplatte mit 5 Profilen = 110 cm |
Tischplatte mit 6 Profilen = 125 cm.



- b.** Abmessungen der Länge, Abstand zwischen den Mittelpunkten der Tischbeine.
3. Zeichnen Sie auf dem Boden an, wo der Tisch montiert werden soll. Je Tischbein benötigen Sie 2 Befestigungspunkte, siehe Zeichnung. L = Länge zwischen den Mittelpunkten der Tischbeine / B = Breite zwischen den Mittelpunkten der Tischbeine.
 4. Falls die Bodenverankerung nachbestellt wurde, ist die Wahrscheinlichkeit hoch, dass die Zugmuttern sich noch in den Tischbeinen befinden. Bohren Sie die Zugmuttern mit einem Bohrer $\varnothing 12$ aus.
 5. Bohren Sie Löcher $\varnothing 12$ an den angezeichneten Stellen.
 6. Stecken Sie jeweils einen Dübel 12 x 60 in jedes Loch.
 7. Stecken Sie anschließend eine Stockschraube M8x100 in den Dübel, sodass sie noch 55 mm herausragt.
 8. Platzieren Sie nun die Füße und Abstandhalter auf den Stockschraubenenden und stellen Sie den Tisch darauf.
 9. Befestigen Sie den Tisch nun mittels Scheiben M8 und Muttern M8.





Sehen Sie sich die Wartungsvideos auf unserer Website an:

www.extremis.com/pflege

Pulverbeschichtung

REINIGEN

Regelmäßig

Verwenden Sie den zum 100 % biologisch abbaubaren Extremis-Multireiniger oder einen herkömmlichen Allesreiniger. Keine aggressiven Reiniger verwenden. Am besten eignet sich ein neutrales Reinigungsmittel in Wasser.

SCHÄDEN AUSBESSERN

Bei Beschädigung

Scharfkantige Gegenstände können die Beschichtung beschädigen. Kratzer oder Dellen lassen sich mit unseren Lackstiften ausbessern. Allerdings werden die Stellen nur abgedeckt, nicht entfernt.

Lackierte Glasfasern

REINIGEN

Regelmäßig

Verwenden Sie den zum 100 % biologisch abbaubaren Extremis-Multireiniger oder einen herkömmlichen Allesreiniger. Keine aggressiven Reiniger verwenden. Am besten eignet sich ein neutrales Reinigungsmittel in Wasser.



VERSCHÜTTETE FLÜSSIGKEITEN

Gleich nach der Nutzung

Verschüttete Flüssigkeiten am besten sofort mit saugfähigem Küchenpapier entfernen. Je früher die Reinigung erfolgt, desto leichter verschwinden Flecken.

Sunbrella

VERSCHÜTTETE FLÜSSIGKEITEN

Gleich nach der Nutzung

Verschüttete Flüssigkeiten am besten sofort mit saugfähigem Küchenpapier entfernen. Die wasserfeste Beschichtung von Sunbrella verhindert, dass Tropfen in den Stoff eindringen.

REGULAR CLEANING

Bei Verschmutzung

Flecken auf Sunbrella mit Wasser und Reinigungsmittel entfernen.

MASCHINENWÄSCHE

Selten

Die Decken und Kissenhüllen können auch in der Maschine gewaschen werden (30°). Keine chemische Reinigung und kein Wäschetrockner. Der Stoff kann knittern. Durch Bügeln mit niedriger Einstellung für empfindliche Stoffe regeneriert sich die wasserabweisende Beschichtung. Testen Sie die Temperatur des Bügeleisens zuvor an einer kleinen, unauffälligen Stelle. KEIN Dampfgerät oder Bügeleisen in Dampfeinstellung verwenden.

BEI HARTNÄCKIGEN FLECKEN

Nur dann, wenn sonst nichts hilft

Es sind drastischere Maßnahmen nötig? Wenn sonst nichts hilft, kann Bleichmittel verwendet werden. Decken Sie die Flächen um den Sunbrella-Stoff ab, denn die Bleichlösung kann andere Stoffe entfärben. Denken Sie auch an die Umwelt. Bleichmittel kann Umweltschäden verursachen. Wir empfehlen, Bleichmittel nicht in der Nähe von Gewässern oder emp-



findlichen Ökosystemen zu verwenden. Bei starken Moder- oder Schimmelflecken kann die Bleichmittelmenge gesteigert werden.





Unser Hauptsitz:
Couthoflaan 20b
B-8972, Poperinge
info@extremis.com
+ 32 57 346020

extremis.com

Connect with us



Alle Rechte vorbehalten. Sofern nicht anders angegeben, sind alle in dieser Publikation enthaltenen Entwürfe und Fotos urheberrechtlich geschützt und Eigentum von Extremis. Kein Teil dieser Publikation darf ohne vorherige schriftliche Zustimmung von Extremis kopiert oder verbreitet werden. Die Namen der Autoren von Fotos, an denen wir keine Rechte besitzen, werden hier genannt. Wir haben uns bemüht, eine vollständige Liste der Namen zu erstellen. Im Falle eines mutmaßlichen Verstoßes wenden Sie sich bitte an die Redaktion. © Extremis

LAB020