

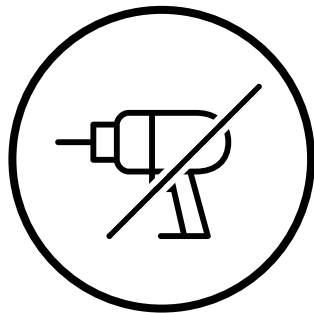
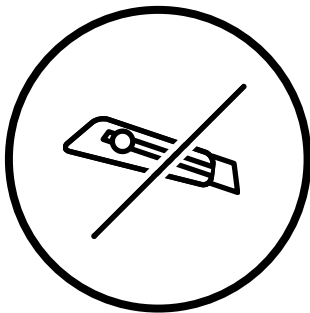
Inumbra

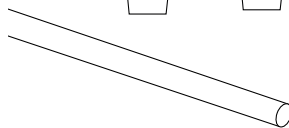
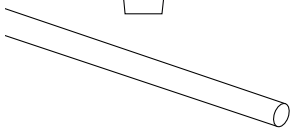
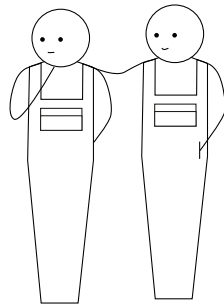
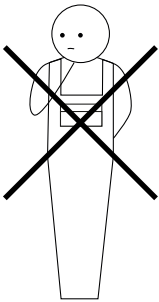
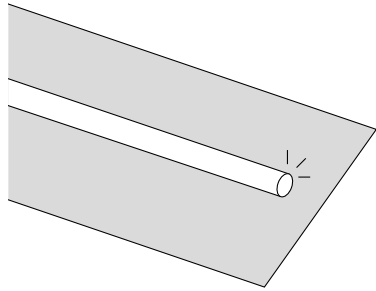
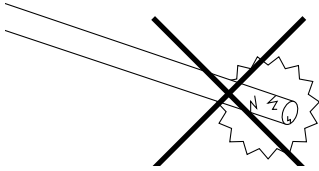


extremis®



**WICHTIG! AUFHEBEN, UM SPÄTER
ETWAS NACHSEHEN ZU KÖNNEN:
SORGFÄLTIG DURCHLESEN!**





Inhaltsangabe ^{1/2}

Montagekleinteile [↗]

Montage mit Gargantua [↗]

Montage mit Pantagruel [↗]

Montage naturbetonständer [↗]

Dieses PDF ist interaktiv

Sie können einfach durch dieses Handbuch navigieren und sich so nahtlos zwischen den Seiten bewegen.

Inhaltsangabe 2/2

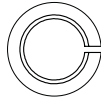
**Montage Naturbetonständer mit
Rollen [↗]**

Montage Bodenverankerung [↗]

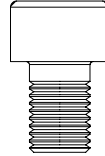
Öffnen/Schließen [↗]

**Warnung - Montageanleitungen -
Pflege [↗]**

Montagekleinteile



4 x M8

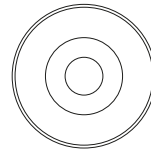


4 x M8x12

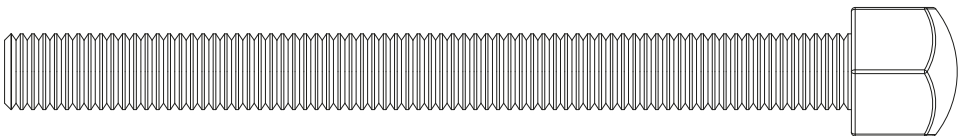
Montagesatz **INU183** zur Befestigung der **Verbindungsstück** an Gargantua/Pantagruef

4 x screw M5x40

4 x plug



4 x foot



4 x M10x115

Montagesatz **INU180** zur Befestigung der **Naturbetonständer**



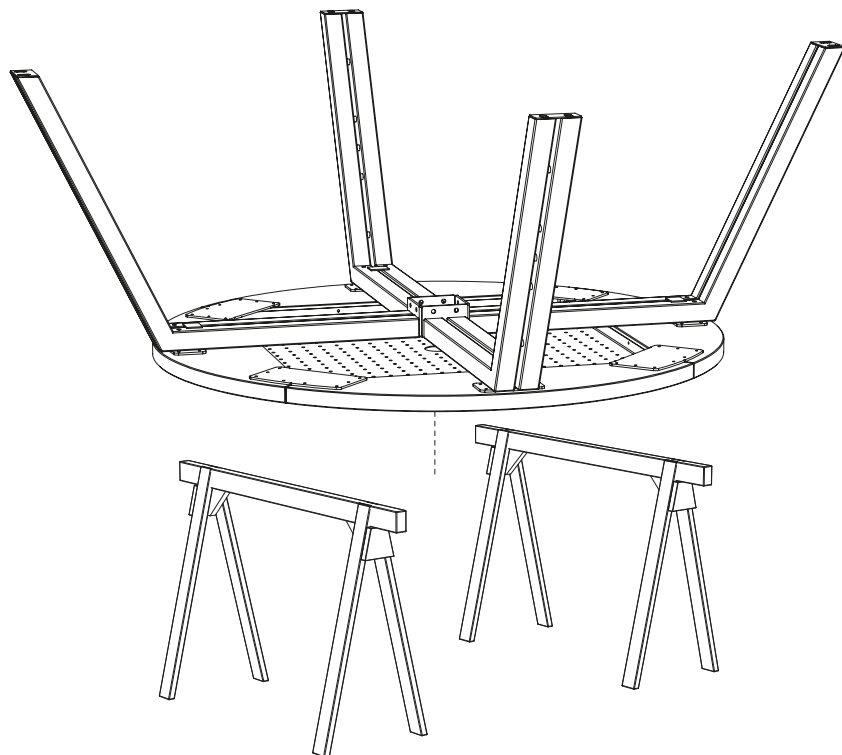
Mit Gargantua

1.

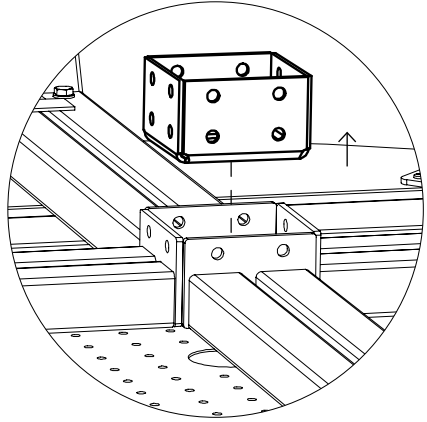
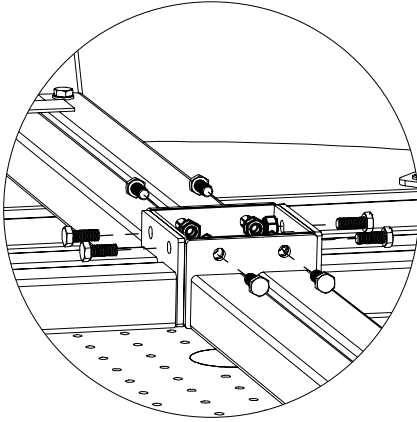
N° 5



20'

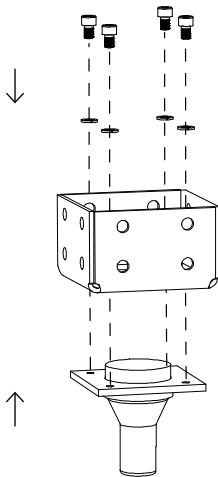


2.

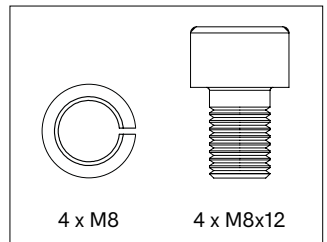


Entfernen Sie zunächst den Mittelwürfel,
falls er bereits montiert ist

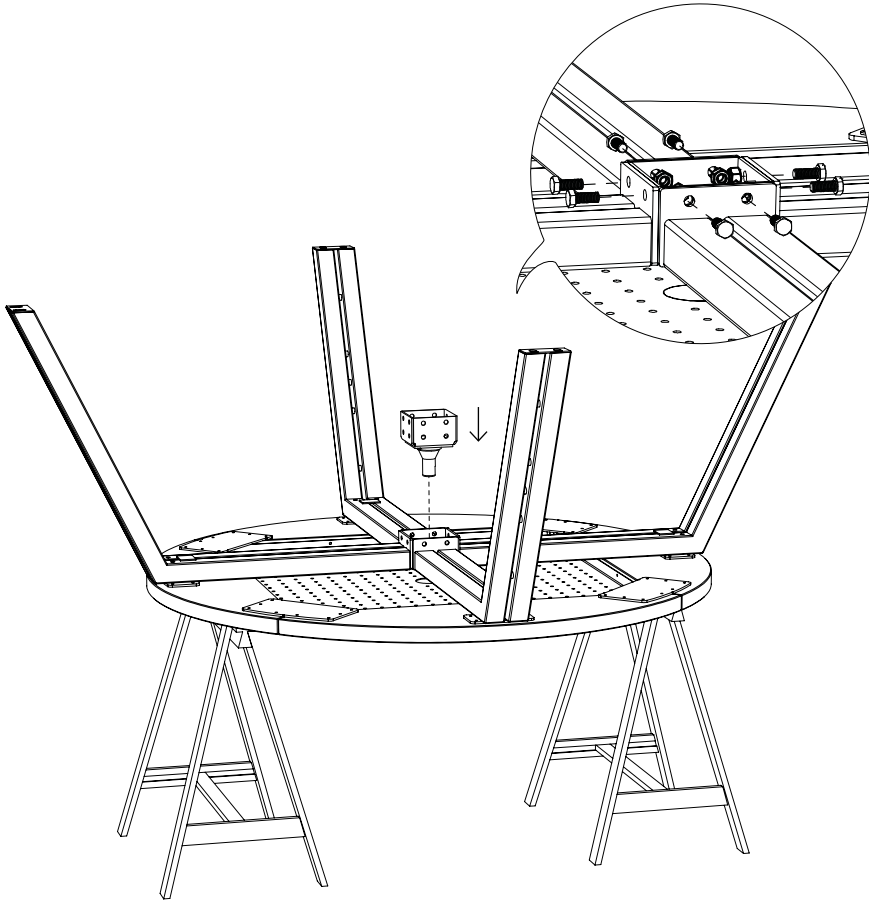
3.



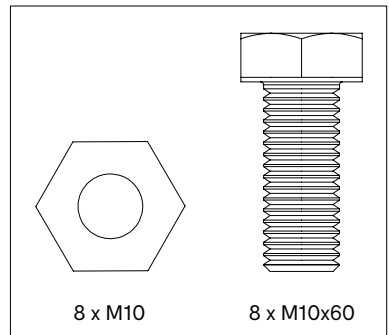
INU183



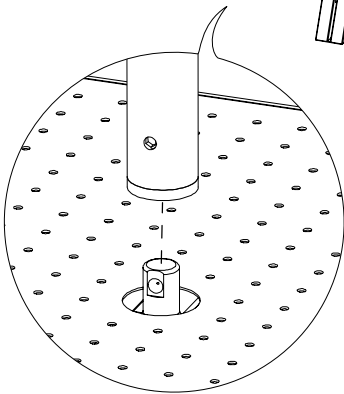
4.



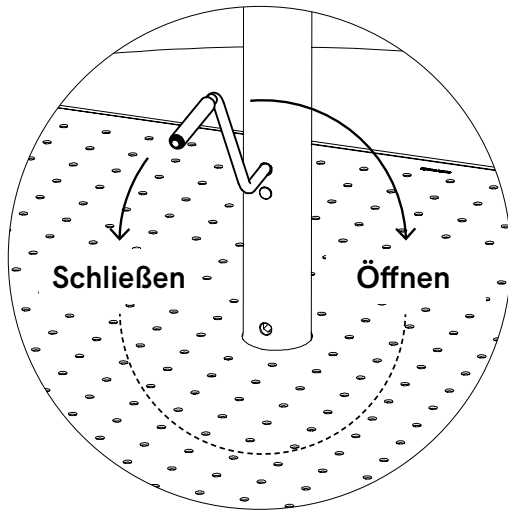
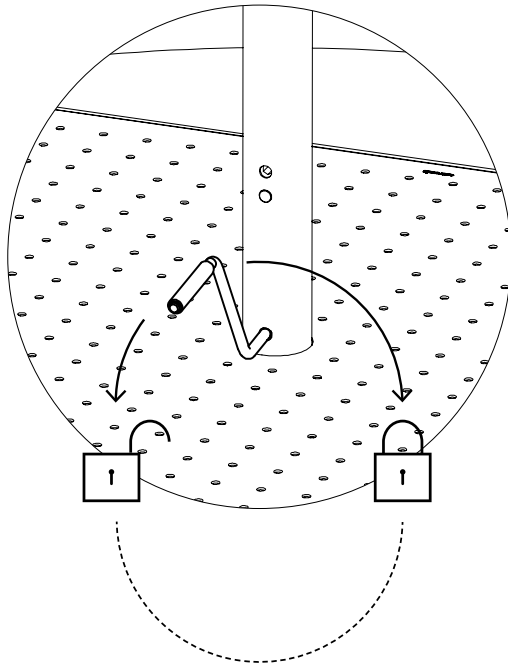
GAR025



5.



Achtung!
Der Sonnenschirm
sollte entweder
vollständig geöffnet
oder geschlossen sein!



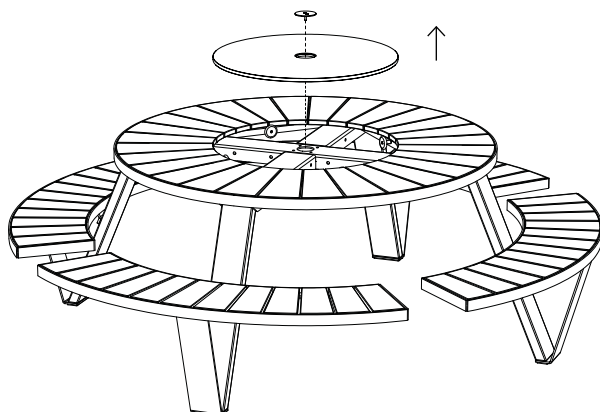
Mit Pantagruel

1.

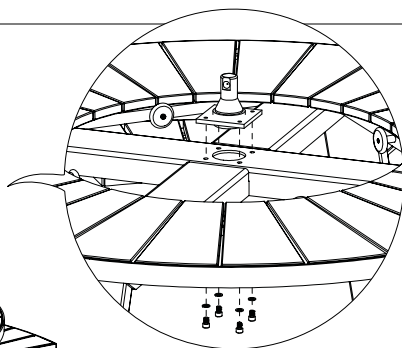
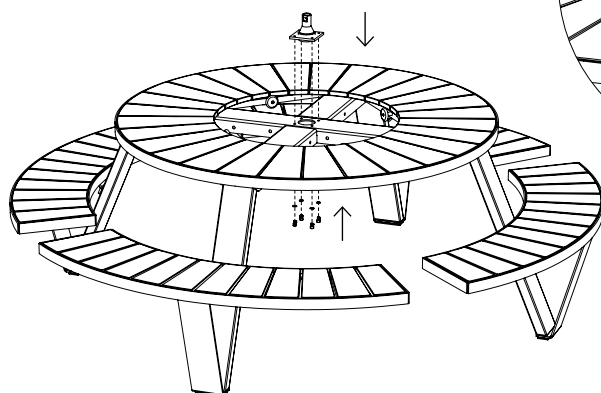
N° 5



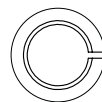
20'



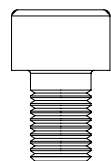
2.



INU183



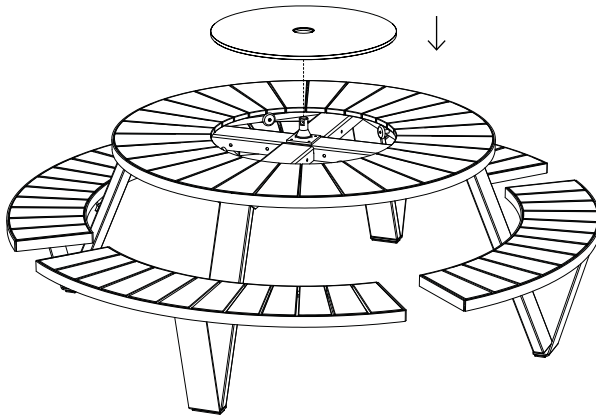
4 x M8



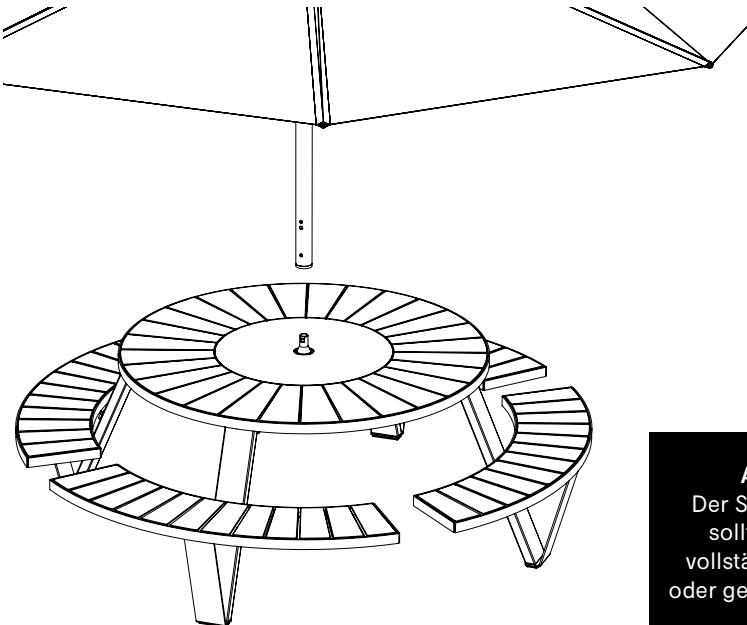
4 x M8x12



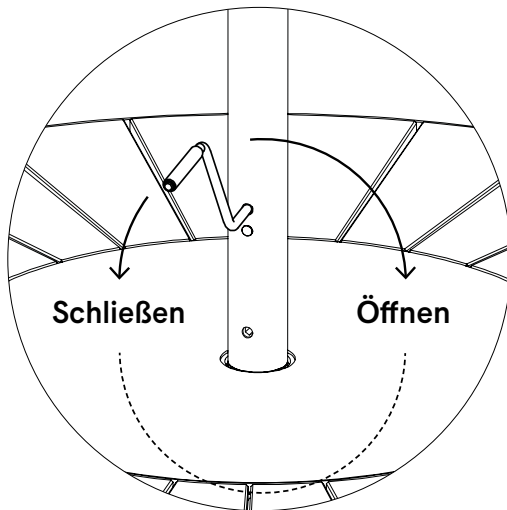
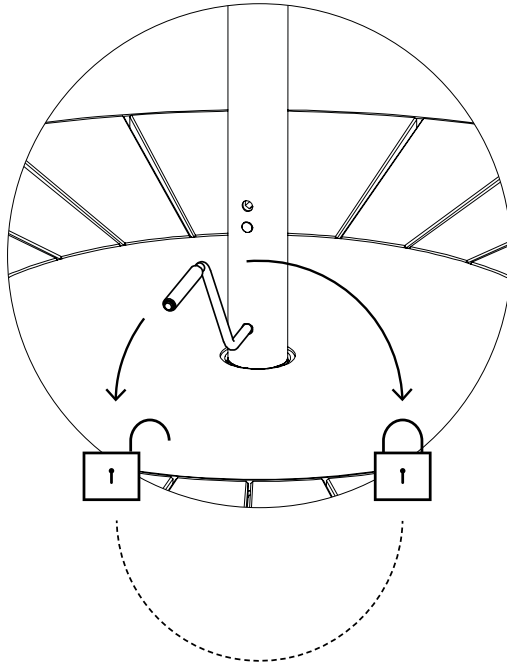
3.



4.



Achtung!
Der Sonnenschirm
sollte entweder
vollständig geöffnet
oder geschlossen sein!



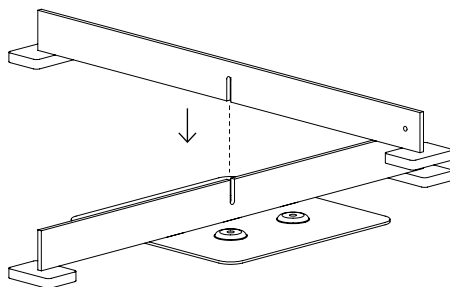
Naturbetonständer

1.

N° 17

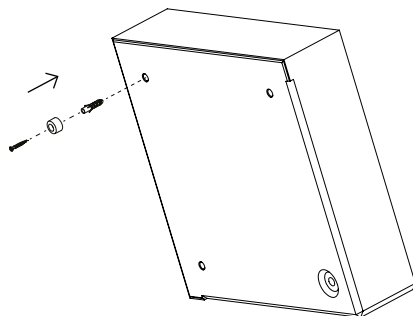


20'

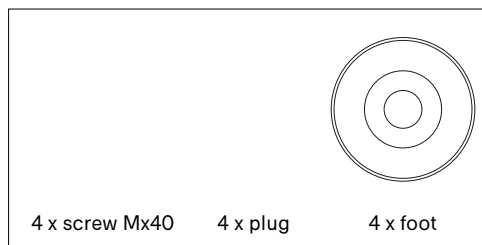


Auf einem stabilen und ebenen Untergrund installieren

2.



INU180



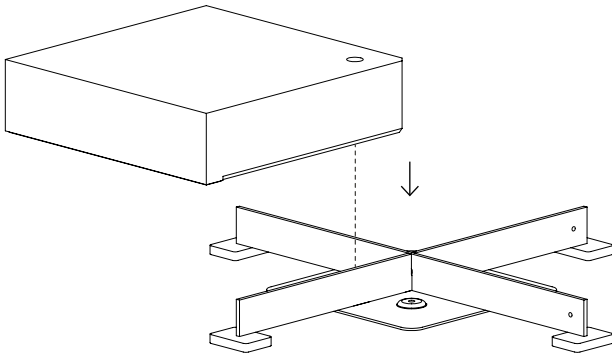
4 x screw Mx40

4 x plug

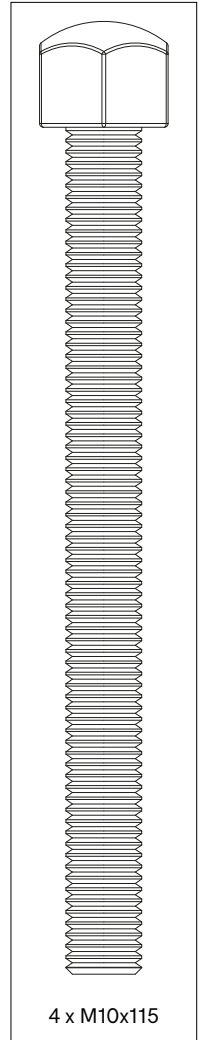
4 x foot



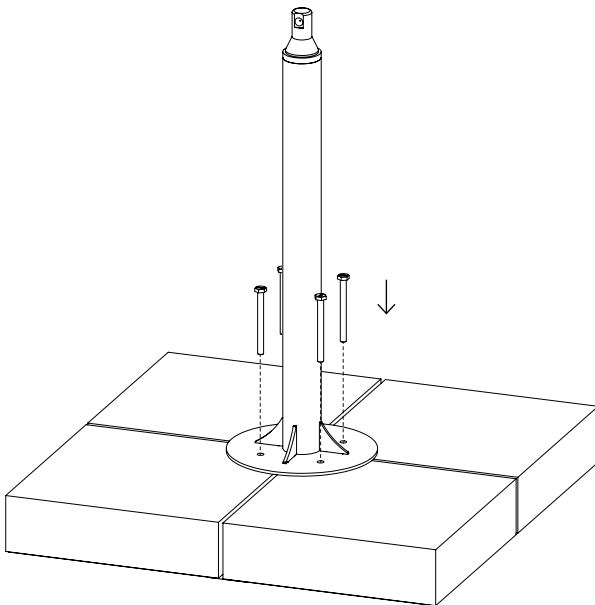
3.



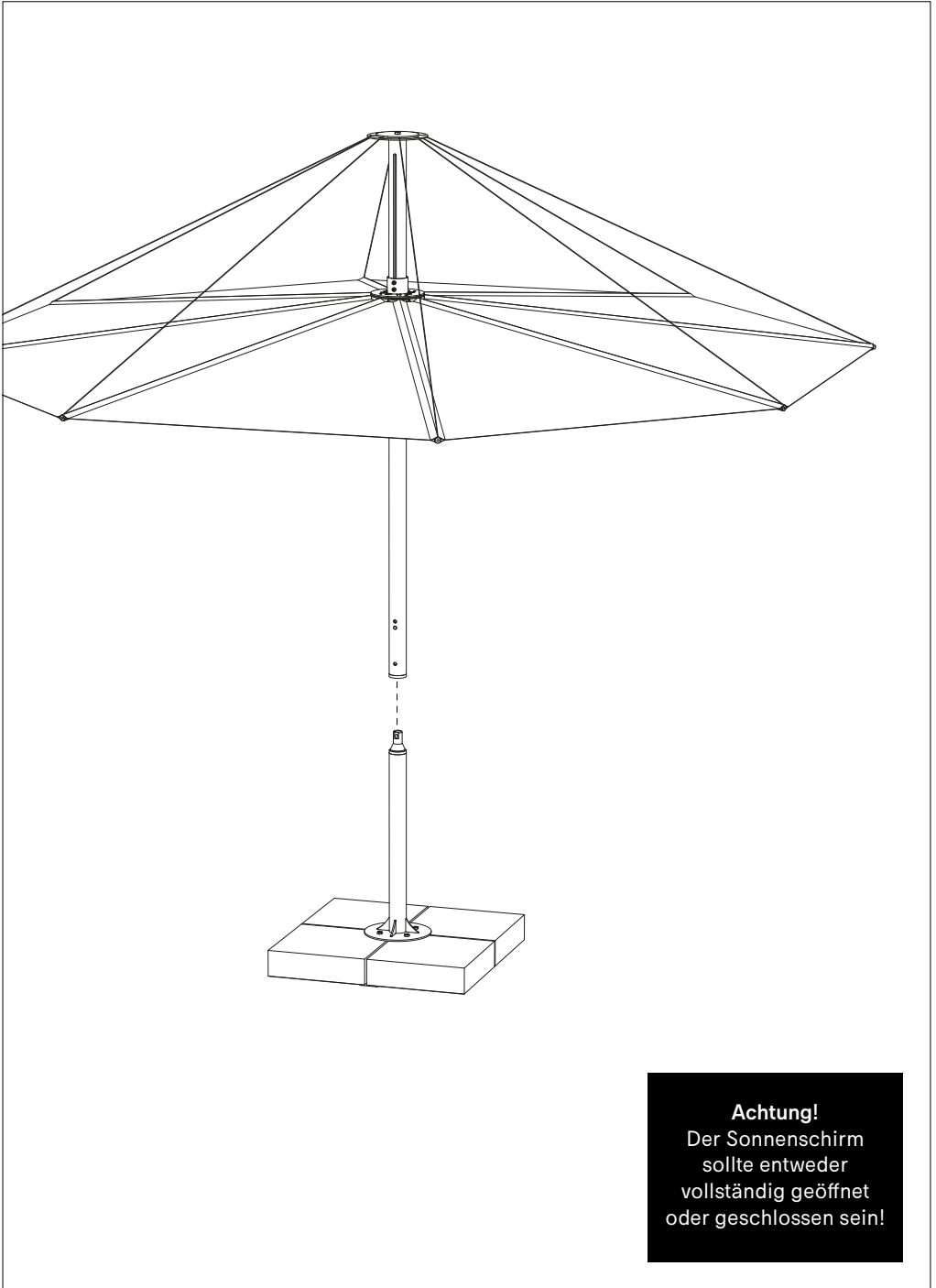
INU180



4.



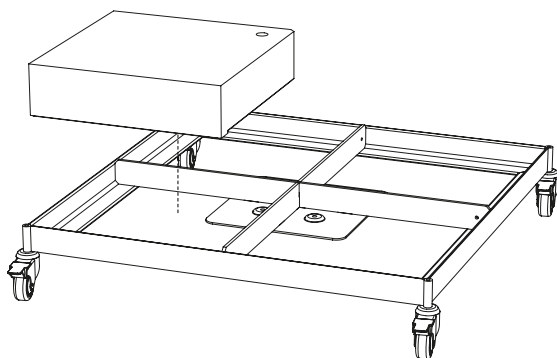
4 x M10x115



Achtung!
Der Sonnenschirm
sollte entweder
vollständig geöffnet
oder geschlossen sein!

Naturbetonständer mit Rollen

1.



N° 5

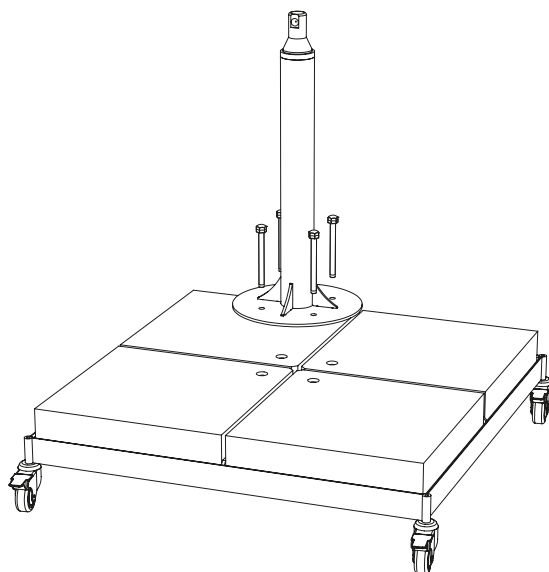


20'

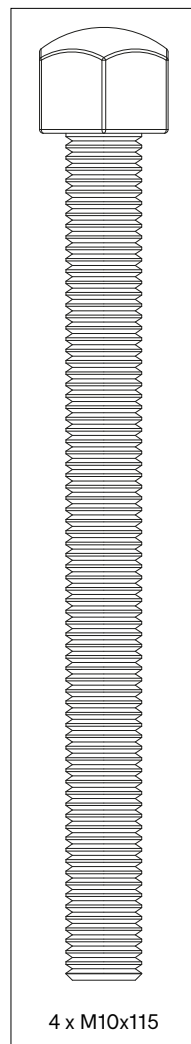


**Auf einem stabilen und ebenen
Untergrund installieren**

2.



INU182



4 x M10x115



3.



Achtung!
Der Sonnenschirm
sollte entweder
vollständig geöffnet
oder geschlossen sein!

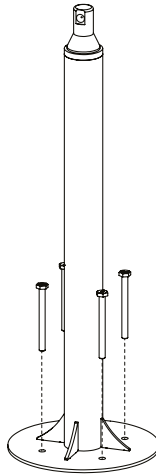
Bodenverankerung

1.

N° 5



20'



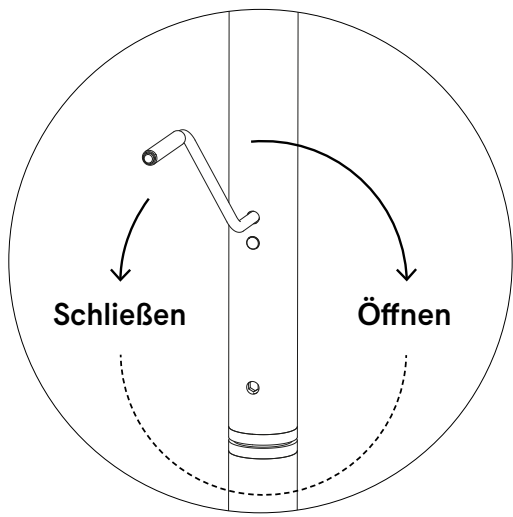
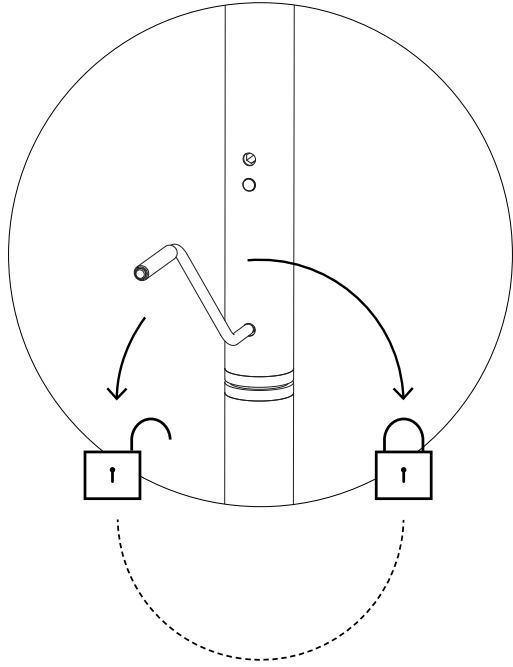
Auf einem stabilen und ebenen Untergrund installieren

2.



Achtung!
Der Sonnenschirm
sollte entweder
vollständig geöffnet
oder geschlossen sein!

Öffnen/Schließen



Warnung Montageanleitungen Pflege

Warnung [↗]

Montageanleitungen [↗]

Pflege [↗]



Warnung

Allgemeines

- Zum Öffnen der Verpackung keine scharfen Werkzeuge verwenden.
- Wir raten dringend davon ab, Elektrowerkzeuge zu nutzen.
- Stolpergefahr, Vorsicht beim Gehen!
- Zigaretten nicht auf dem Tisch ausdrücken.
- Nicht graffitibeständig.
- Lassen Sie Kinder beim Spielen auf dem Tisch nicht unbeaufsichtigt.
- Halten Sie Plastiktüten von Babys und Kindern fern, um Erstickungsgefahr zu vermeiden
- Farben können über die Jahre und von Charge zu Charge variieren.

Product

- Lassen Sie den geöffneten Schirm nicht unbeaufsichtigt.
- Die Bodenbefestigung des Produkts muss von qualifizierten Personen gemacht werden.
- Für die Bodenbefestigung: verwenden Sie Bolzen oder Schrauben aus einem Fachhandel, die für das Material, aus dem Ihre Terrasse besteht, geeignet sind.
- Zwischen dem Sonnenschirmrohr und dem auf dem Betonsockel installierten Rohr ist ein Abstand von 5 mm einzuhalten, um eine gute Befestigung zu gewährleisten. Deshalb wird sich der Schirm durch Bewegung nicht lösen.
- Wenn Sie die Kabel bei starkem Wind pfeifen hören oder wenn Sie den Sonnenschirm nicht benutzen, schließen Sie ihn und verwenden Sie die Abdeckung, um zu verhindern, dass sich der Sonnenschirm öffnet oder schmutzig wird.
- Die Schirmhülle ist zu Ventilationszwecken nicht zu 100 % wasserfest.
- Bitten Sie um Hilfe, wenn Sie den Schirm bei starkem Wind schließen wollen. Mindestens eine Person muss die Streben des Schirms gegen



die Windrichtung nach unten ziehen, damit der Schirm nicht auf halbem Weg vom Wind wieder geöffnet wird.

- Bei längerer Nicht-Verwendung des Schirms sollte er wie folgt aufbewahrt werden: aufrecht stehend, trocken und in trockener Umgebung.
- Lassen Sie den Schirm nicht geschlossen stehen, wenn er nicht komplett trocken ist. Lassen Sie den Schirm nicht über längere Zeit geschlossen, wenn der Stoff noch feucht oder nass ist.
- Der Schirmstoff kann zum Waschen abgenommen werden, aber wir würden das nicht empfehlen. Erstens sollten Sie den Schirm bei Nicht-Nutzung schließen und die Hülle zum Schutz darüber ziehen. So ist der Schirmstoff vor Schmutz geschützt.
- Tests in einem Windtunnel haben gezeigt, dass der Schirm Windstärken von bis zu 8 auf der Beaufort-Skala standhält (wenn im Boden verankert). Trotzdem sollte er geschlossen werden, bevor diese Windstärke eintritt (ab einer Windstärke von 6).

Hightech-Polyester

- Schütteln Sie losen Schmutz sofort ab oder bürsten Sie ihn herunter.
- Verwenden Sie keine aggressiven Reinigungsmittel, da diese die Schutzschicht des Stoffes schädigen.
- Wir raten dringend davon ab, zur Reinigung einen Hochdruckreiniger zu verwenden.

Edelstahl

- Sehr gute UV-Farbechtheit.
- Flammhemmend: NEN-EN13501-1 A1 - Klasse A1-Produkte tragen in keiner Phase zum Brand bei, auch nicht bei voll entwickeltem Feuer. Aus diesem Grund wird angenommen, dass sie auch alle Anforderungen aller unteren Klassen erfüllen.
- Achtung, Edelstahl ist nicht völlig rostfrei! Achten Sie darauf, dass Sie keinen Kontakt mit Eisengegenständen haben. Bei Anzeichen von Rost so schnell wie möglich mit Rostlöser reinigen.



Concrete

- Matt und porös.
- Sehr gute UV-Farbbeständigkeit.
- Flammhemmend: NEN-EN13501-1 A1 – Produkte der Klasse A1 tragen in keinem Stadium zu einem Brand bei, auch nicht bei einem voll entwickelten Feuer. Aus diesem Grund wird davon ausgegangen, dass sie auch alle Anforderungen der niedrigeren Klassen erfüllen.



Montageanleitungen



Sehen Sie sich die Zeichnungen an, angefangen mit Seite 7

Mit Gargantua (S. 7)

1. Legen Sie die Tischplatte mit den Beinen umgekehrt auf einen Stützbock, bevor Sie den Mittelwürfel an den vier Beinen befestigen.
2. Entfernen Sie zunächst den Mittelwürfel, falls er bereits montiert ist.
3. Montieren Sie das Verbindungsstück für Inumbra an der Oberseite des Mittelwürfels und sichern Sie es mit vier M8-Federringen und M8x12-Schrauben, wie in der Zeichnung dargestellt.
4. Positionieren Sie es jetzt an den Beinen, sodass das Verbindungsstück an der Oberseite der Tischplatte etwas herausragt. Befestigen Sie es mit acht M10x25-Schrauben und M10-Muttern.
5. Stellen Sie den Inumbra in das Verbindungsstück und befestigen Sie ihn, indem Sie die im Lieferumfang enthaltene Kurbel in das unterste Loch des Rohrs stecken und festdrehen. Zum Öffnen des Sonnenschirms stecken Sie jetzt die Kurbel in das oberste Loch des Rohrs und drehen Sie sie. Der Sonnenschirm sollte entweder vollständig geöffnet oder geschlossen sein.

Mit Pantagruel (S. 12)

1. Entfernen Sie die Lazy Susan und die Abdeckscheibe.
2. Setzen Sie das Inumbra-Verbindungsstück in die mittige Öffnung der Tischplatte ein. Achten Sie darauf, dass die konische Seite nach oben gerichtet ist. Schrauben unten durch den Tisch stecken.



3. Setzen Sie die Lazy Susan jetzt wieder an ihrem Platz im Tisch ein.
4. Stellen Sie den Inumbra in das Edelstahlrohr und befestigen Sie ihn, indem Sie die im Lieferumfang enthaltene Kurbel in das unterste Loch des Rohrs stecken und festdrehen. Zum Öffnen des Sonnenschirms stecken Sie jetzt die Kurbel in das oberste Loch des Rohrs und drehen Sie sie. Der Sonnenschirm sollte entweder vollständig geöffnet oder geschlossen sein.

Naturbetonständer (S. 15)

1. Stellen Sie den ersten Teil des Positionierungskreuzes an die Stelle, an der Sie den Sonnenschirm aufstellen möchten. Schieben Sie anschließend den zweiten Teil über den ersten, so dass die Rillen ineinander passen.
2. Montieren der Kunststoffmutter an der Betonblockunterseite: Stecken Sie den mitgelieferten Dübel in das Blindloch, und befestigen Sie die Mutter mit der mitgelieferten Schraube.
3. Stellen Sie die 4 Betonblöcke auf das Positionierungskreuz. Achten Sie darauf, dass die Betonblocköffnungen sich immer über den Öffnungen in der unteren Platte des Positionierungskreuzes befinden. Die Seite mit den abgeschrägten Ecken ist die Unterseite.
4. Stellen Sie das Edelstahlrohr auf die Betonblöcke und achten Sie darauf, dass die Löcher des Edelstahlrohrs sich genau über denen der Betonblöcke befinden. Der Konusflachteil soll sich an der Stelle, an der Sie den Hebel haben möchten, befinden. Das Edelstahlrohr kann mit den 4 mitgelieferten Bolzen befestigt werden. Ziehen Sie sie mit einem Gabelschlüssel 17 fest an.
5. Schieben Sie den Sonnenschirm auf das Edelstahlrohr. Achten Sie darauf, dass die Stellschraube des Sonnenschirmrohrs sich gerade vor dem Konusflachteil befindet, da-mit der Sonnenschirm vollkommen auf den Konus geschoben werden kann. Sobald der Sonnenschirm auf den Konus geschoben ist, kann dieser sich nicht mehr drehen. Falls der Sonnenschirm sich doch dreht, sollten Sie ihn vorsichtig weiter drehen, bis er vollkommen auf den Konus geschoben ist.



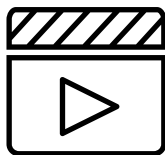
Naturbetonständer mit Rollen (S. 18)

1. Stellen Sie die 4 Betonblöcke auf das Positionierungskreuz. Achten Sie darauf, dass die Betonblocköffnungen sich immer über den Öffnungen in der unteren Platte des Positionierungskreuzes befinden. Die Seite mit den abgeschrägten Ecken ist die Unterseite.
2. Stellen Sie das Edelstahlrohr auf die Betonblöcke und achten Sie darauf, dass die Löcher des Edelstahlrohrs sich genau über denen der Betonblöcke befinden. Der Konusflachteil soll sich an der Stelle, an der Sie den Hebel haben möchten, befinden. Das Edelstahlrohr kann mit den 4 mitgelieferten Bolzen befestigt werden. Ziehen Sie sie mit einem Gabelschlüssel 17 fest an.
3. Schieben Sie den Sonnenschirm auf das Edelstahlrohr. Achten Sie darauf, dass die Stellschraube des Sonnenschirmrohrs sich gerade vor dem Konusflachteil befindet, da-mit der Sonnenschirm vollkommen auf den Konus geschoben werden kann. Sobald der Sonnenschirm auf den Konus geschoben ist, kann dieser sich nicht mehr drehen. Falls der Sonnenschirm sich doch dreht, sollten Sie ihn vorsichtig weiter drehen, bis er vollkommen auf den Konus geschoben ist.

Bodenverankerung (S. 20)

1. Stellen Sie das Edelstahlrohr an die Stelle, an der Sie den Sonnenschirm aufstellen möchten und verankern Sie es mit Ankerbolzen (oder mit für die Unterlage geeigneten Befestigungsmitteln).
2. Schieben Sie den Sonnenschirm auf das Edelstahlrohr. Achten Sie darauf, dass die Stellschraube des Sonnenschirmrohrs sich gerade vor dem Konusflachteil befindet, da-mit der Sonnenschirm vollkommen auf den Konus geschoben werden kann. Sobald der Sonnenschirm auf den Konus geschoben ist, kann dieser sich nicht mehr drehen. Falls der Sonnenschirm sich doch dreht, sollten Sie ihn vorsichtig weiter drehen, bis er vollkommen auf den Konus geschoben ist.





Sehen Sie sich die Wartungsvideos auf unserer Website an:
www.extremis.com/pflege

Hightech-Polyester

REINIGEN

Bei Verschmutzung

Den Stoff des Sonnenschirms und die Hülle mit Wasser und Handseife oder erforderlichenfalls Extremis-Multireiniger säubern.

Edelstahl

DAMIT EDELSTAHL AUCH EDEL BLEIBT

Regelmäßig

Kratzer auf Oberflächen lassen sich auch bei normaler Nutzung kaum vermeiden. Damit keine größeren Kratzer entstehen, sollten keine unebenen oder rauen Gegenstände über die Tischplatte geschoben werden. Eventuelle Flecken lassen sich in der Regel mit handelsüblichen Edelstahlreinigern entfernen.





Unser Hauptsitz:
Couthoflaan 20b
B-8972, Poperinge
info@extremis.com
+ 32 57 346020

extremis.com

Connect with us



Alle Rechte vorbehalten. Sofern nicht anders angegeben, sind alle in dieser Publikation enthaltenen Entwürfe und Fotos urheberrechtlich geschützt und Eigentum von Extremis. Kein Teil dieser Publikation darf ohne vorherige schriftliche Zustimmung von Extremis kopiert oder verbreitet werden. Die Namen der Autoren von Fotos, an denen wir keine Rechte besitzen, werden hier genannt. Wir haben uns bemüht, eine vollständige Liste der Namen zu erstellen. Im Falle eines mutmaßlichen Verstoßes wenden Sie sich bitte an die Redaktion. © Extremis

LAB016