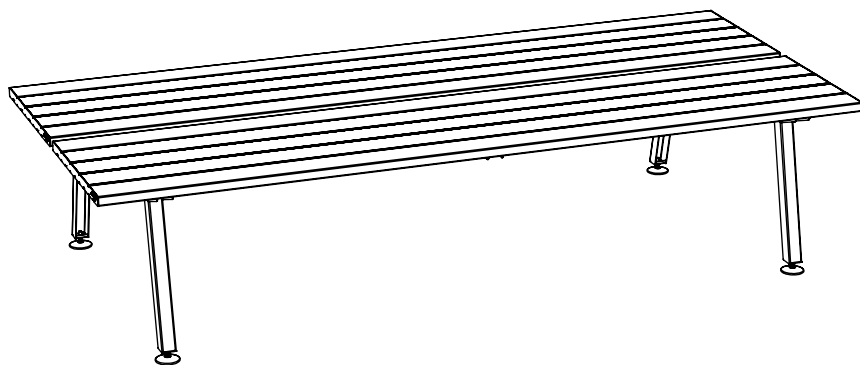
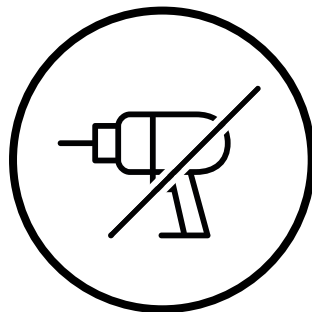


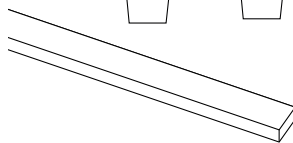
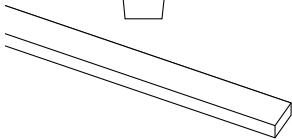
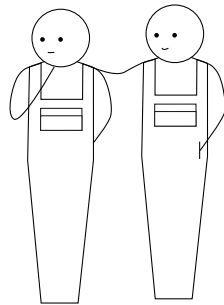
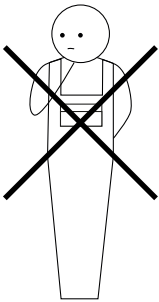
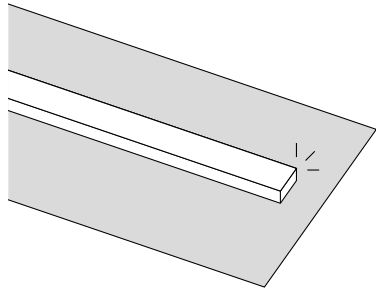
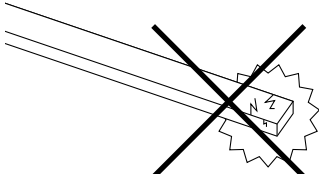
Marina double desk



extremis®

**BELANGRIJK! LEES ALLE
VEILIGHEIDSAANWIJZINGEN EN
INSTRUCTIES EN BEWAAR HET VOOR
TOEKOMSTIGE RAADPLEGING! HET
NIET NALEVEN HIERVAN KAN LEIDEN
TOT ERNSTIGE LETSELS.**





Inhoudstafel ^{1/2}

Montageset [↗]

Montage Marina double desk [↗]

Monitorhouder [↗]

**Waarschuwingen - Tekst instructies -
Onderhoud [↗]**

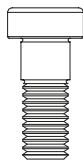
Dit is een interactieve PDF

Je kunt gemakkelijk doorheen de handleiding navigeren; op die manier kan je gemakkelijk van de ene pagina naar de andere gaan.

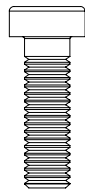
Montageset



13 x M6



13 x M6x16



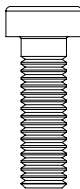
13 x M6x20

MAR227 om de tafelpoot te
bevestigen



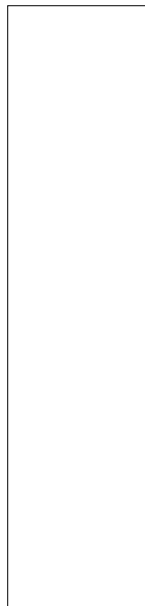
13 x M5x12

MAR226 voor montage van
de eindstukken



13 x M6x20

MAR222 om de extra
tafelsteun te bevestigen



12 x spacer

MAR208 afstandhouder voor
tafelblad



Marina double desk

1.

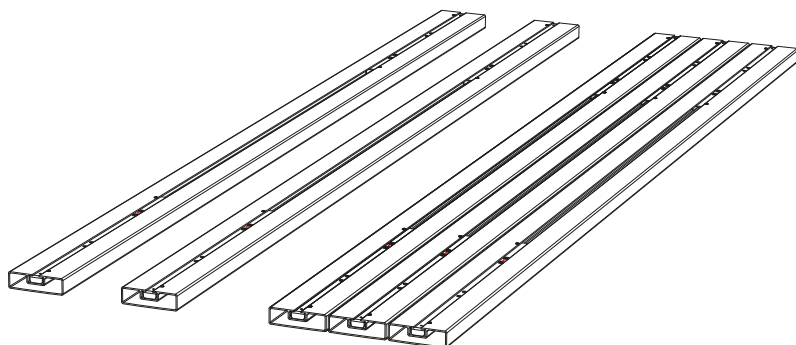
N° 10 - 17



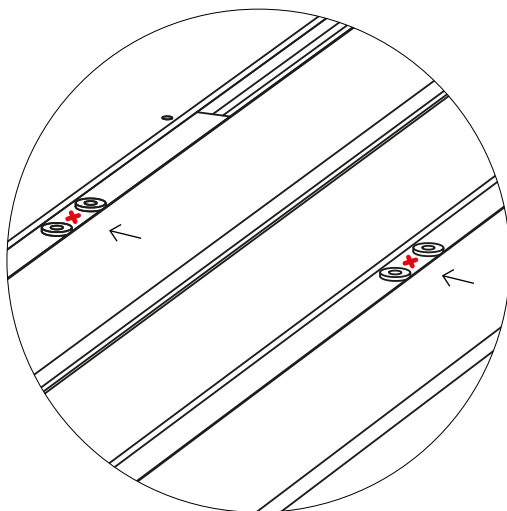
N° 3 - 4



45'

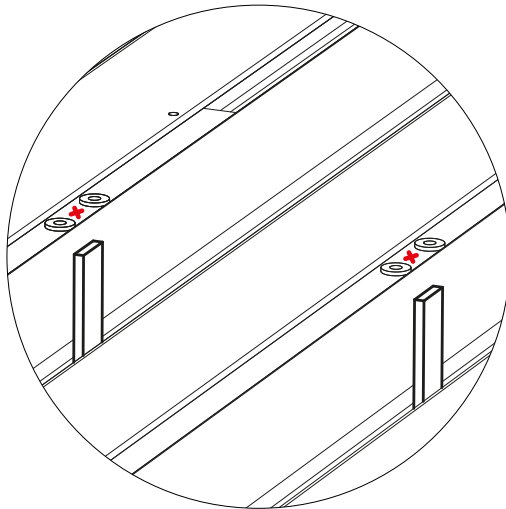
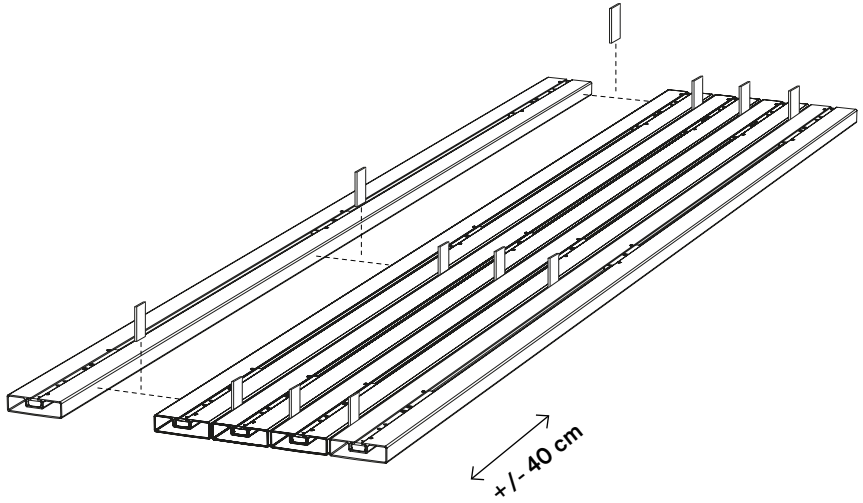


Leg de profielen op een beschermd oppervlak



Indien er meer dan 2 poten zijn, zorg er dan voor dat de markering aan de onderkant van de profielen naar dezelfde kant wijzen

2.

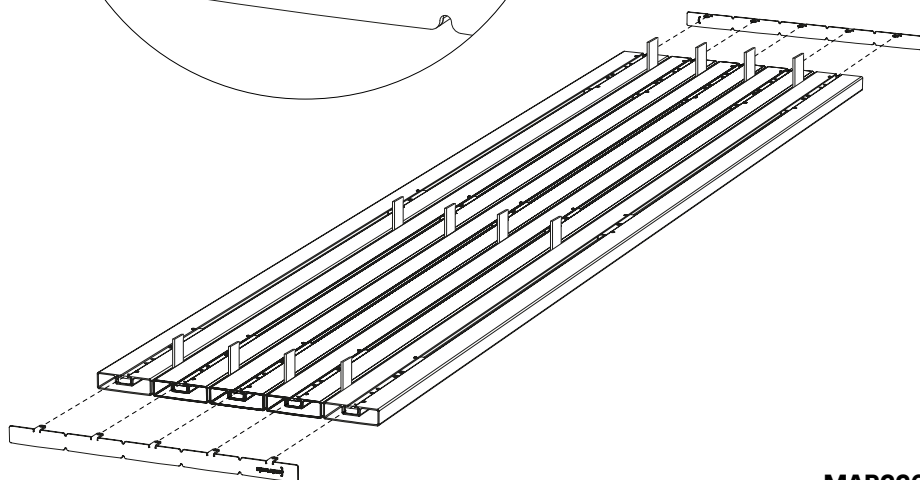
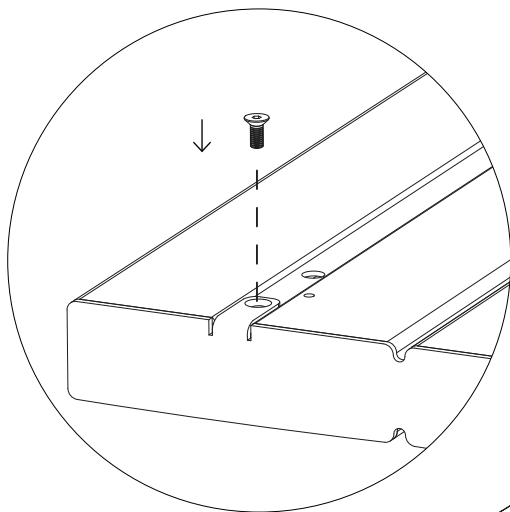


MAR208

Steek tussen elke lat en op ongeveer 40 cm van het uiteinde een afstandshouder

10/12 x spacers

3.



**Doe dit aan beide kanten -
Draai alle bouten vast!**

MAR226

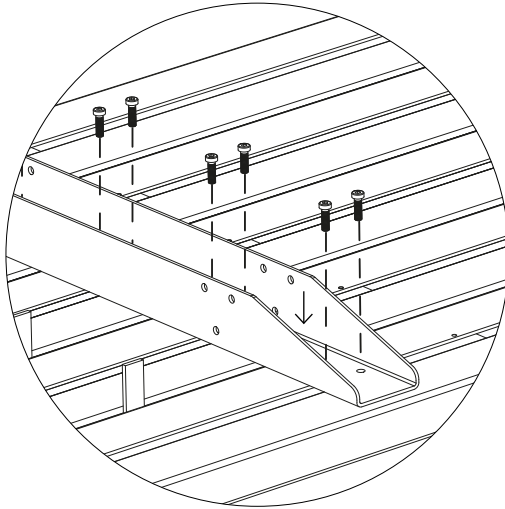
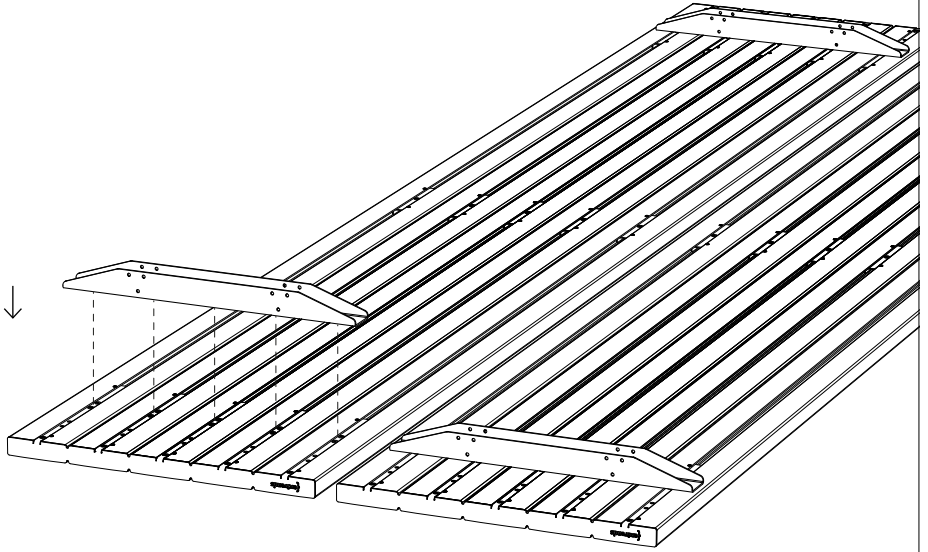


10/12 x M5x12

4.

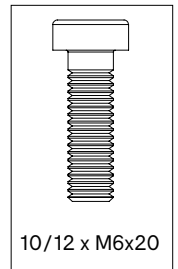
Herhaal stappen 1 - 3 voor het tweede tafelblad

5.

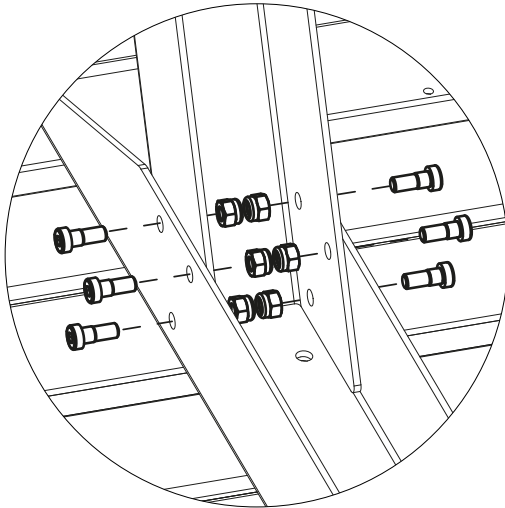
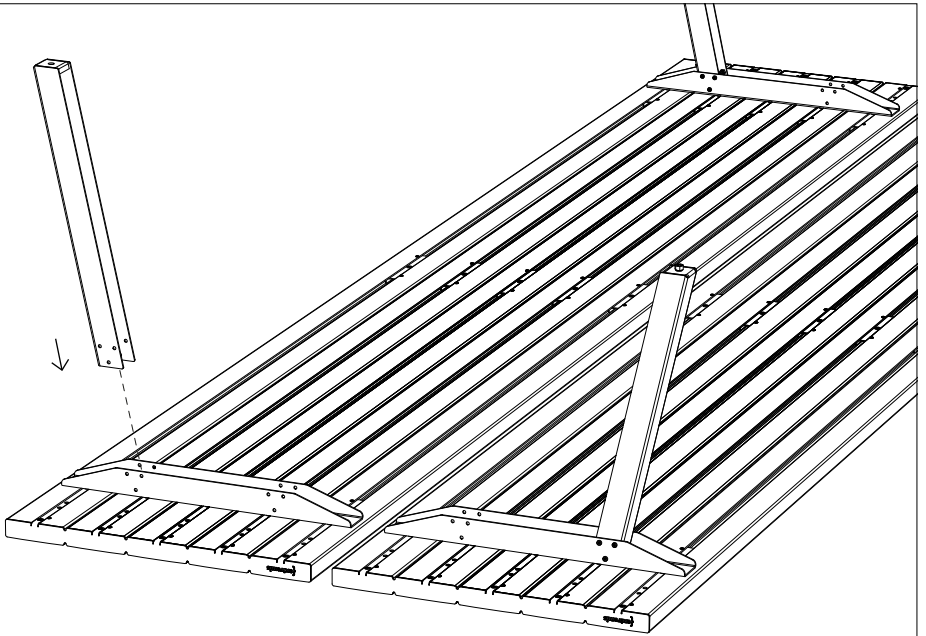


**Doe dit voor alle tafelblad connecties -
Draai alle bouten vast!**

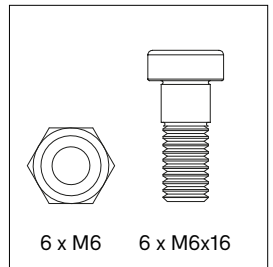
MAR227
per poot



6a.

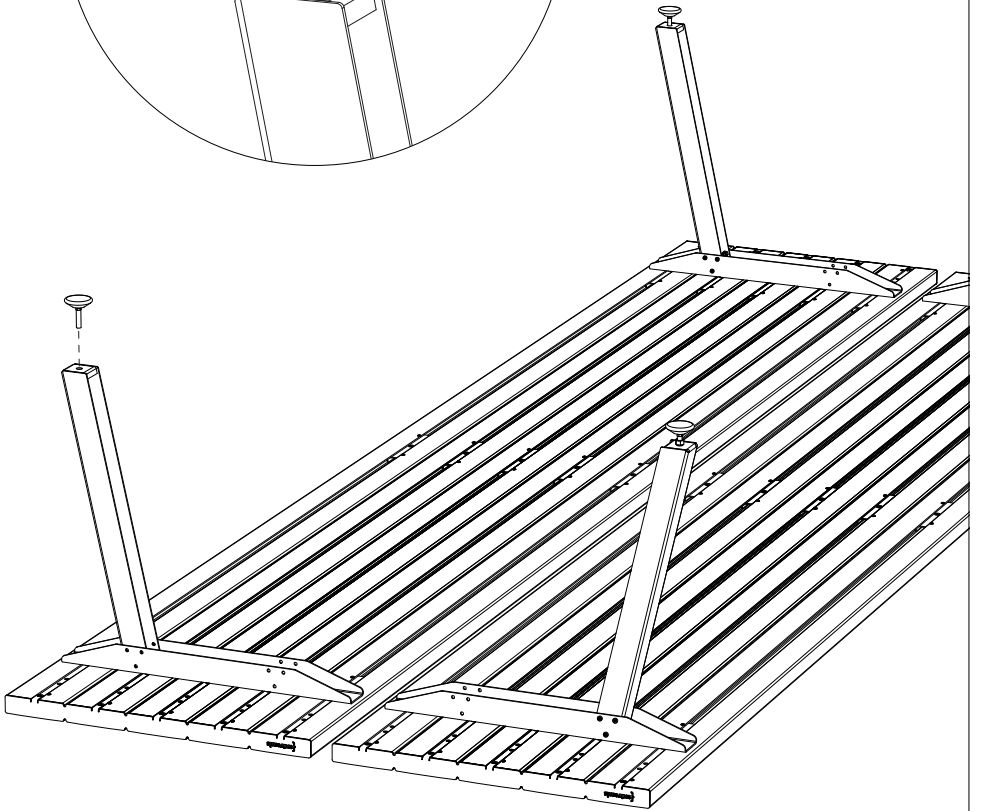
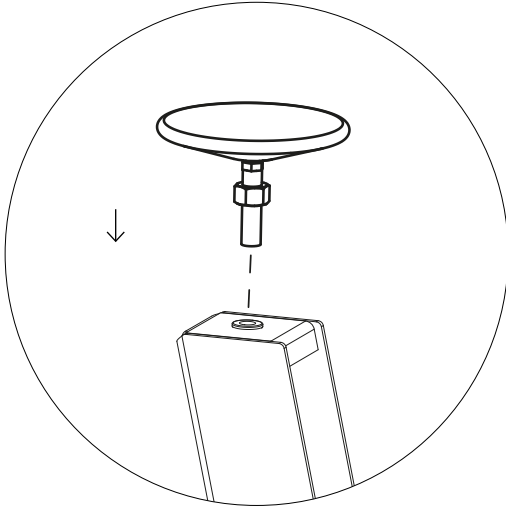


MAR227
per poot

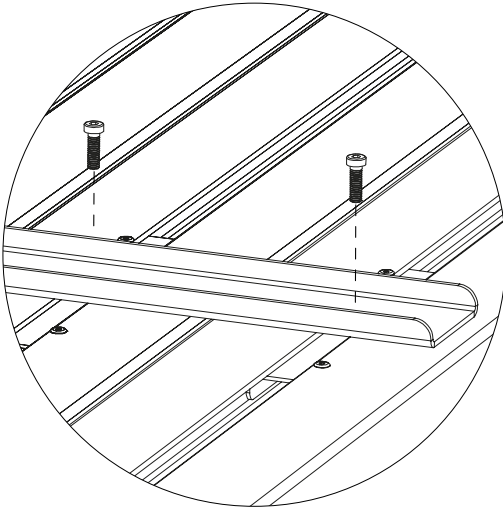
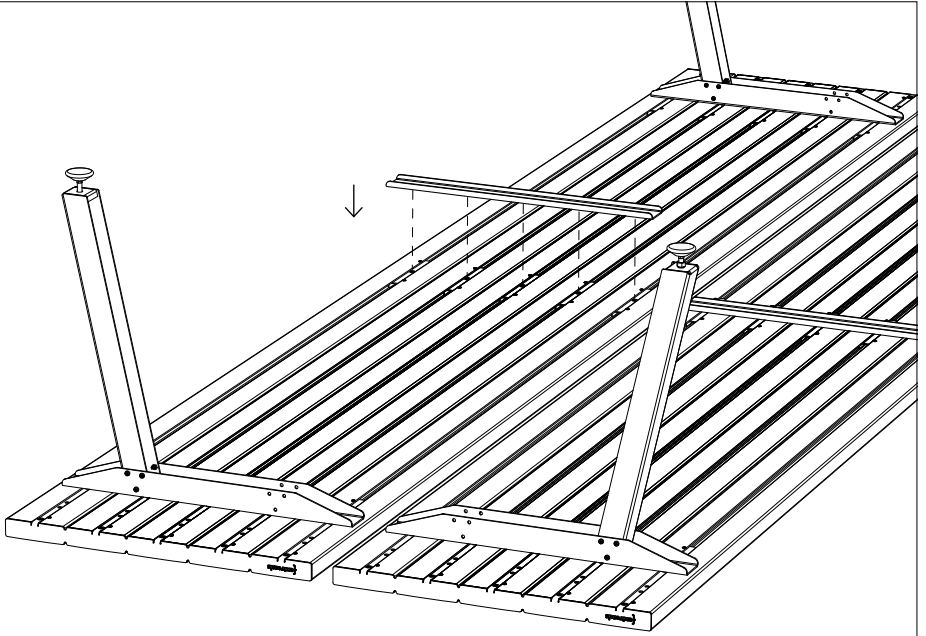


**Doe dit voor alle tafelpoten -
Draai alle bouten vast!**

6b.

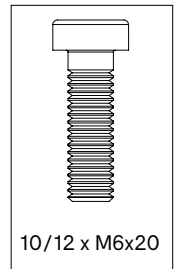


7.

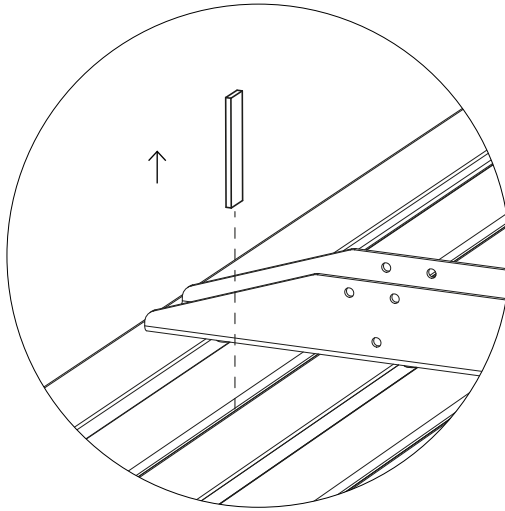


Draai alle bouten vast!

MAR222

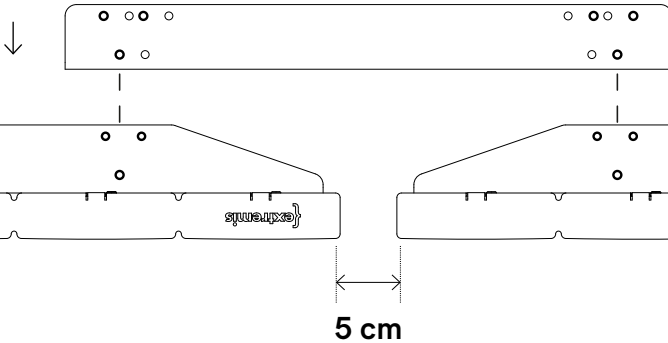
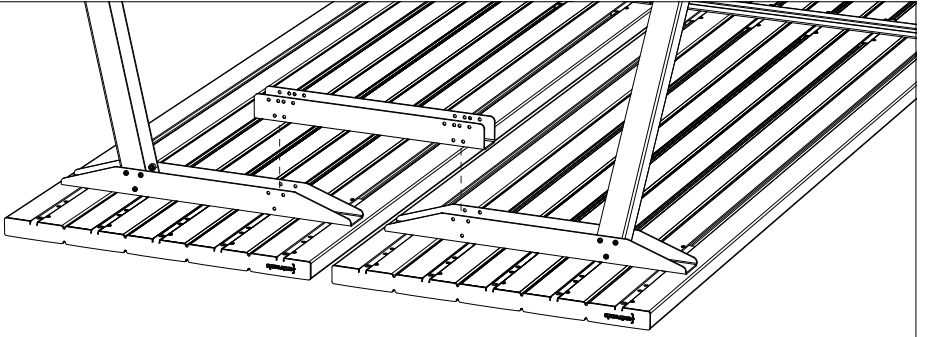


8.

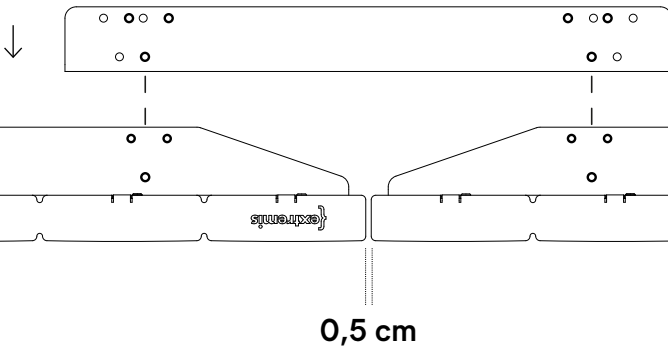


Verwijder alle afstandshouders

9a.

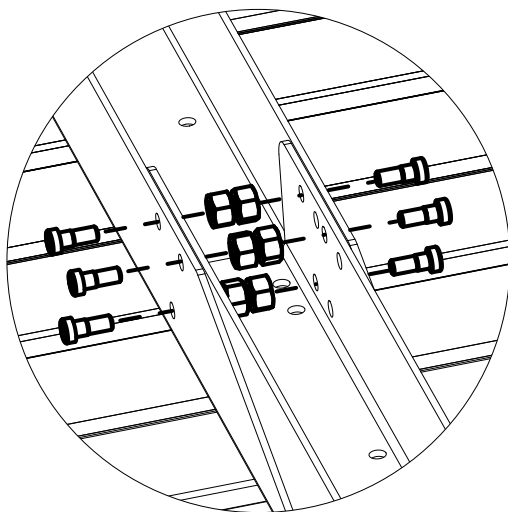


Gebruik de buitenste gaten indien u een afstand van 5 cm wil tussen de tafelbladen



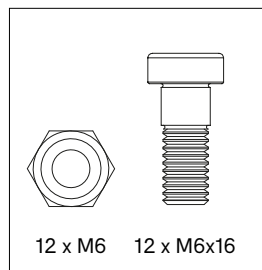
Gebruik de binnenste gaten indien u afstand van 0,5 cm wil tussen de tafelbladen

9b.

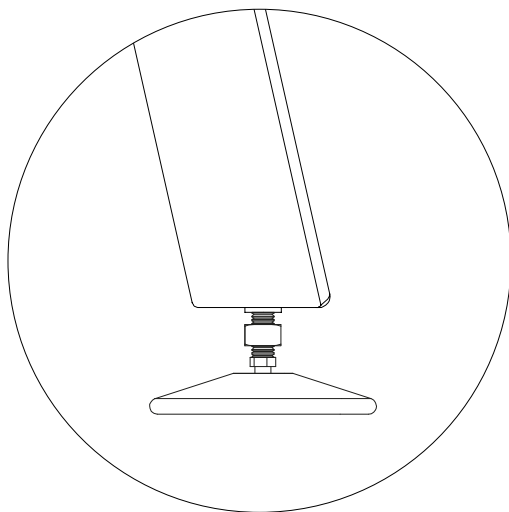


**Doe dit aan beide kanten -
Draai alle bouten vast!**

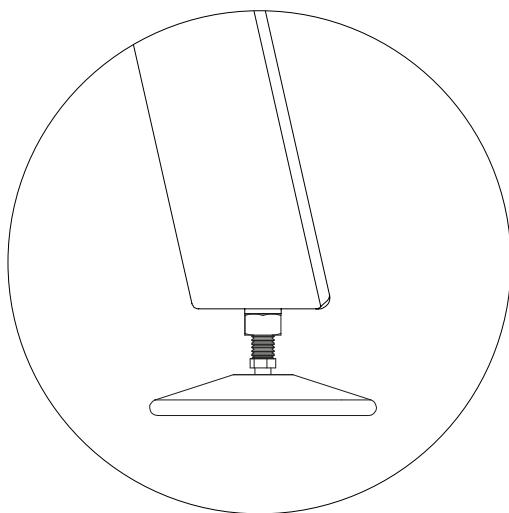
MAR227



10.



**Zet de tafel waterpas door de stelvoeten meer
of minder uit te draaien**



Draai de bout vast!

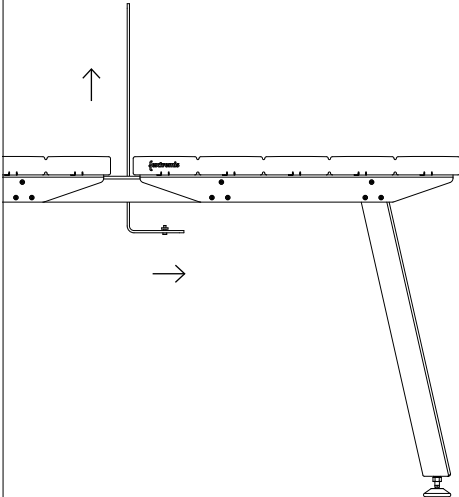
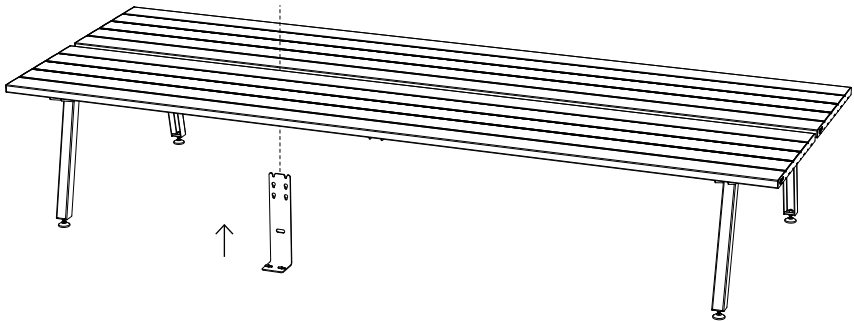
Monitorhouder

1a.

N° 3

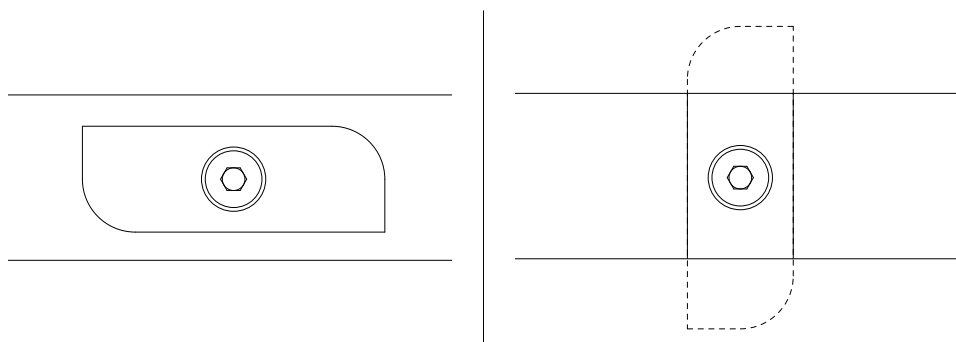
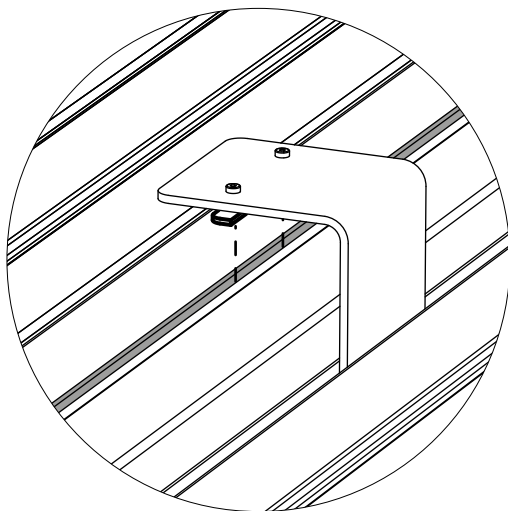


10'



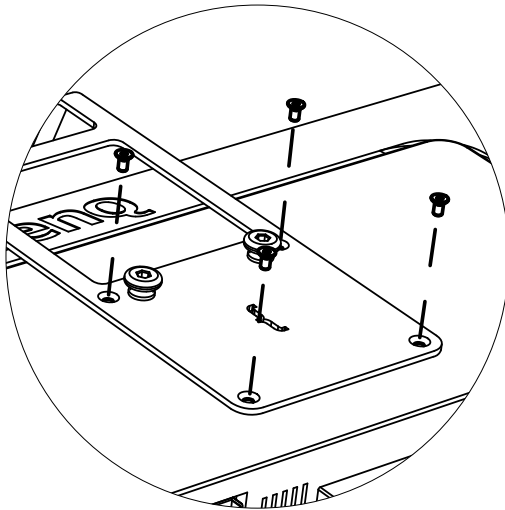
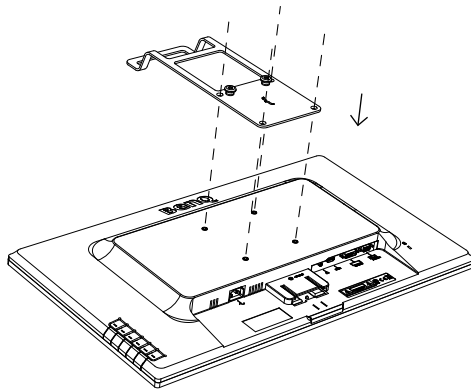
Zorg ervoor dat het
horizontale stuk naar de kant
is gericht waar u zit

1b.



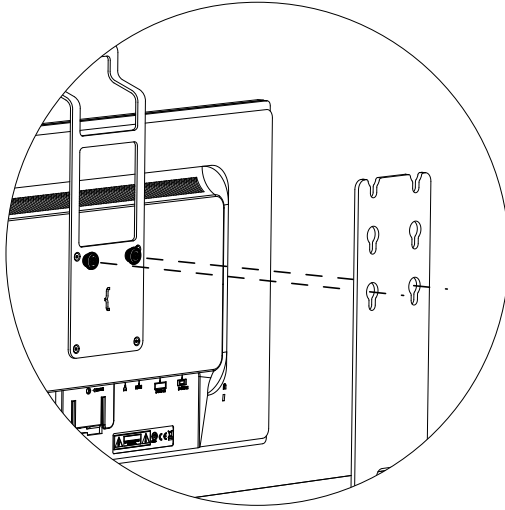
**Zet beide ankerplaten vast in het
tafelbladprofiel door ze 90° te draaien
Draai de bouten vast!**

2.

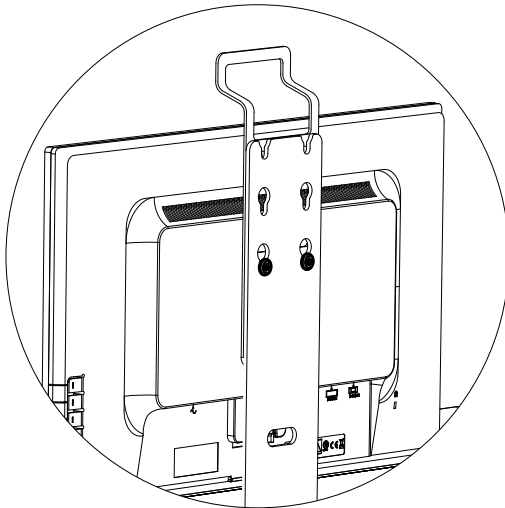


Draai de bouten vast!

3.



Plaats het scherm in de gewenste gaten van de monitorhouder



Waarschuwingen

Tekst instructies

Onderhoud

Waarschuwingen ↗

Tekst instructies ↗

Onderhoud ↗



Waarschuwingen

Algemeen

- Gebruik geen scherp gereedschap om de verpakking te openen.
- Het gebruik van elektrisch gereedschap wordt ten zeerste afgeraden.
- Struikelgevaar, let op waar u loopt.
- Doof geen sigaretten uit op de tafel.
- Niet bestand tegen graffiti.
- Laat kinderen niet onbewaakt achter wanneer ze op de tafel spelen.
- Houd plastic zakken weg om verstikkingsgevaar te voorkomen bij baby's en kinderen
- Kleuren kunnen van jaar tot jaar en van partij tot partij verschillen.

Product

- Sleep de tafel niet, maar draag hem met minstens 2 personen.
- Wij raden u ten zeerste af om op de tafel te gaan staan! Een geconcentreerde belasting kan kleine scheurtjes in de profielen veroorzaken die visueel vervelend kunnen zijn, hoewel ze de sterkte van de tafel op geen enkele manier beïnvloeden.
- Voor tafels met 3 poten of meer raden wij aan om de tafelpoten met behulp van schragen aan het tafelblad te bevestigen, in plaats van deze ondersteboven te houden.

Poedercoating

- Witte poedercoating vereist meer onderhoud.
- Gebruik geen schuurpoeders of schuursponsjes omdat deze krassen op het oppervlak veroorzaken.
- De kleur kan in zekere mate vervagen bij blootstelling aan uv-straling.
- Vlamvertragend - NEN-EN13501-1 A2-s1 - Voldoet aan dezelfde criteria als klasse B voor de SBI-test volgens EN13823. Bovendien zullen deze producten onder omstandigheden van een volledig ontwikkelde brand geen significante bijdrage leveren aan de brandbelasting en brandgroei.



- Donkere kleuren kunnen bij zonnig weer zeer heet worden.

Gepoederlakte glasvezel

- Gebruik geen schuurmiddelen of schuursponsjes aangezien die het oppervlak kunnen beschadigen.
- De kleur kan door blootstelling aan uv-stralen lichtjes vervagen.
- Donkere kleuren kunnen zeer warm aanvoelen bij zonnig weer.





Raadpleeg de tekeningen vanaf pagina 6

Marina double desk (p6)

1. Leg de 5 of 6 latten van het tafelblad op de grond, met de sleuven naar boven. Gebruik de verpakking als bescherming. Zorg ervoor dat de kruisjes aan de onderste zijde van de latten dezelfde kant op wijzen.
2. Steek tussen elke lat en op ongeveer 40 cm van het uiteinde een afstandshouder.
3. Schuif de eindstukken van het tafelblad van links naar rechts met de lippen over de sleuven. Maak de lippen vast met 5 of 6 verzonken M5x12-bouten. Doe dit aan weerskanten en werk aan de andere kant van rechts naar links. Let op: Max. 4,8 Nm.
4. Herhaal stappen 1 - 3 voor het tweede tafelblad.
5. Leg de 2 tafelbladen nu naast elkaar met de sleufopeningen naar boven gericht. Monteer nu alle tafelblad connecties aan de profielen, telkens op de voorziene plaatsen met 10/12 M6x20 bouten. Draai alle bouten vast!
6. **a.** Schuif de tafelpoten in de tafelblad connectie zodat de gaatjes overeenkomen, en fixeer deze d.m.v. zes binnenzeskantbouten M6x16 en borgmoeren per poot. Plaats eerst alle boutjes in de gaten en zorg ervoor dat de boutjes aan de buitenkant zitten.
b. Draai nu de stelvoetjes op de poten.
7. Bevestig de versterkingsprofielen aan de tafelblad profielen met 5/6 M6x20 bouten per versterkingsprofiel. Draai alle bouten vast!

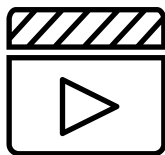


8. Verwijder nu de afstandshouders.
9. **a.** Schuif nu het koppelstuk met de sleufopening naar boven gericht in het midden van de 2 tafelpoten. Let op: Gebruik de buitenste gaten indien u een afstand van 5 cm wil tussen de tafelbladen. Gebruik de binnenste gaten indien u een afstand van 0,5 cm wil tussen de tafelbladen.
b. Schroef deze vast met 12 M6x20 bouten en 12 borgmoeren. Draai alle bouten vast!
10. Zet de tafel waterpas door de stelvoeten meer of minder uit te draaien en maak vast door de moer in de poot te draaien.

Monitorhouder (p17)

1. **a.** Schuif de monitorhouder tussen de twee tafelbladen. Zorg ervoor dat het horizontale stuk naar de kant is gericht waar u zit.
b. Zet beide ankerplaten vast in het tafelbladprofiel door ze 90° te draaien. Draai alle bouten vast!
2. Plaats de beugel op het computerscherm en zet deze vast met 4 bouten.
3. Schuif nu het scherm met beugel in de gewenste gaten van de monitorhouder, afhankelijk van de hoogte waarop u deze wilt installeren.





Bekijk de onderhoudsvideo's op onze website:

www.extremis.com/onderhoud

Poedercoating

REINIGEN

Geregeld

Gebruik Extremis Multi Cleaner, een 100% biologisch afbreekbaar schoonmaakmiddel, of een gewoon schoonmaakmiddel zoals je in de keuken gebruikt. Gebruik geen agressieve producten. Voor deze oppervlakken gebruik je het best een neutraal schoonmaakmiddel, verdund met water.

BESCHADIGDE POEDERLAK HERSTELLEN

Indien beschadigd

Door impact van scherpe voorwerpen kan de lak beschadigd raken. Krassen of putjes kunnen worden bijgewerkt met onze verfstiften. Hiermee kun je echter alleen krassen camoufleren, de kras blijft echter.

Glakte glasvezel

REINIGEN

Geregeld

Gebruik Extremis Multi Cleaner, een 100% biologisch afbreekbaar schoonmaakmiddel, of een gewoon schoonmaakmiddel zoals je in de keuken gebruikt. Gebruik geen agressieve producten. Voor deze oppervlakken gebruik je het best een neutraal schoonmaakmiddel, verdund met water.



GEMORSTE VLOEISTOFFEN

Onmiddellijk na gebruik

Gemorste vloeistoffen kunnen het best onmiddellijk worden behandeld door er een vel vochtabsorberend keukenpapier op te leggen. Hoe sneller je ze verwijdert, hoe gemakkelijker ze verdwijnen.





Onze hoofdzetel:
Couthoflaan 20b
B-8972, Poperinge
info@extremis.com
+ 32 57 346020

extremis.com

Volg ons op



Alle rechten voorbehouden. Tenzij anders vermeld, zijn alle ontwerpen en afbeeldingen in deze publicatie auteursrechtelijk beschermd en eigendom van Extremis. Geen enkel onderdeel van deze publicatie mag gekopieerd of verdeeld worden zonder voorafgaande, schriftelijke toestemming van Extremis. Eigenaars van afbeeldingen waar Extremis geen auteursrechten op heeft, worden hier vermeld. We hebben alles in het werk gesteld om een exhaustieve namenlijst op te stellen. Neem in geval van een vermeende schending van het auteursrecht contact op met de redactiemedewerkers. © Extremis

LAB023