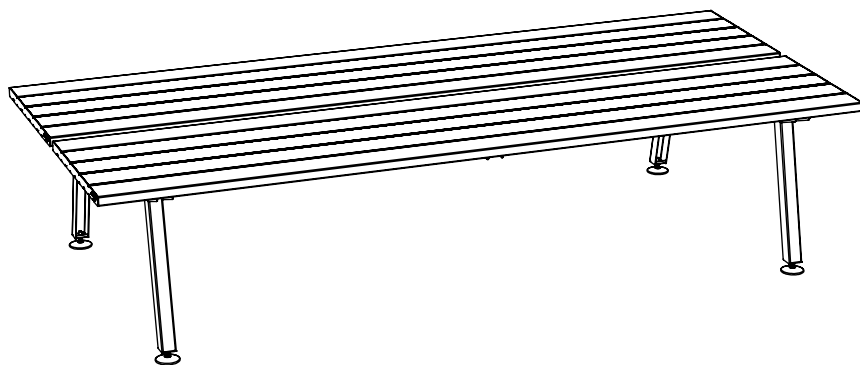
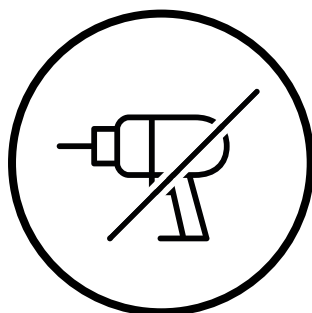


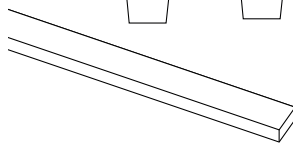
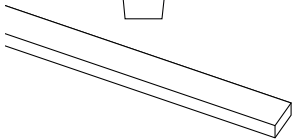
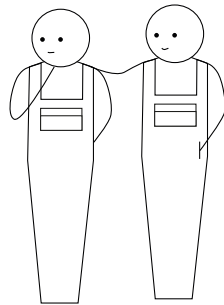
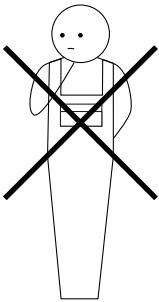
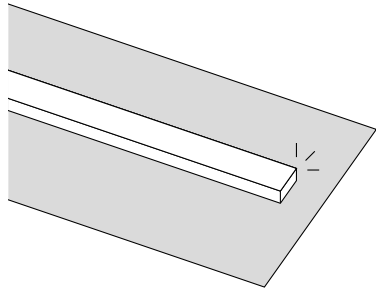
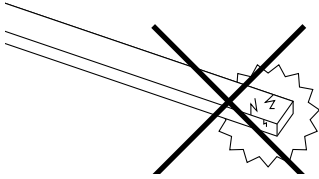
# Marina double desk



**extremis®**

**IMPORTANT! VEUILLEZ LIRE TOUTES  
LES NOTES DE SÉCURITÉ ET LES  
INSTRUCTIONS ET CONSERVEZ-LE  
POUR RÉFÉRENCE ULTÉRIEURE! LE  
NON-RESPECT DE CES NOTES PEUT  
ENTRAÎNER DES BLESSURES GRAVES.**





# Table de matières <sup>1/2</sup>

**Kit de montage <sup>↗</sup>**

---

**Montage Marina bureau double <sup>↗</sup>**

---

**Support d'écran <sup>↗</sup>**

---

**Avertissements - Instructions -  
Entretien <sup>↗</sup>**

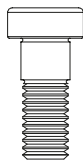
**Ce PDF est interactif**

Vous pouvez facilement naviguer dans ce manuel, en passant en douceur d'une page à l'autre.

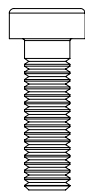
# Kit de montage



13 x M6

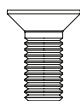


13 x M6x16



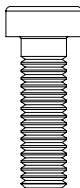
13 x M6x20

**MAR227** pour fixer le pied de table



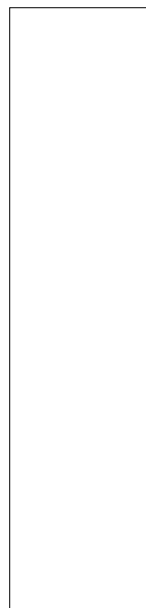
13 x M5x12

**MAR226** pour fixer les embouts



13 x M6x20

**MAR222** pour fixer le support supplémentaire de table



12 x spacer

**MAR208** plaques d'écartement pour fixer le dessus de table



# Marina double desk

1.

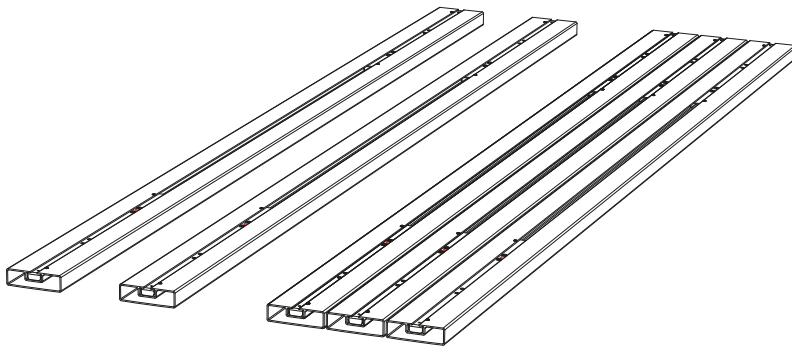
N° 10 - 17



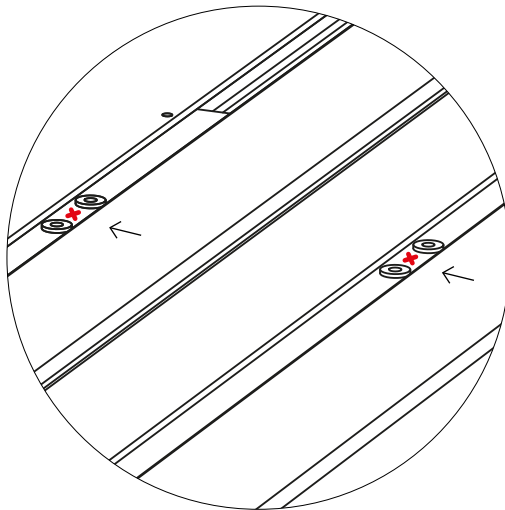
N° 3 - 4



45'

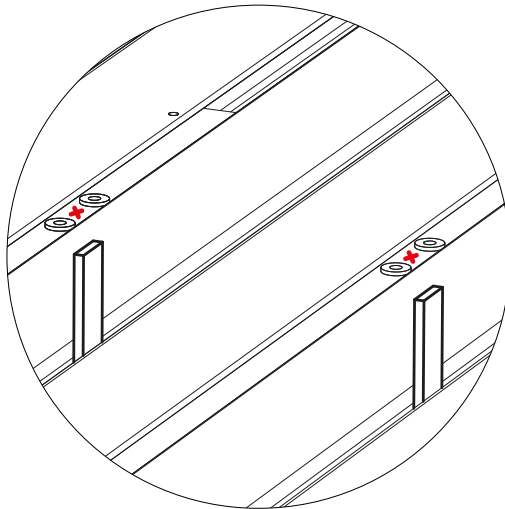
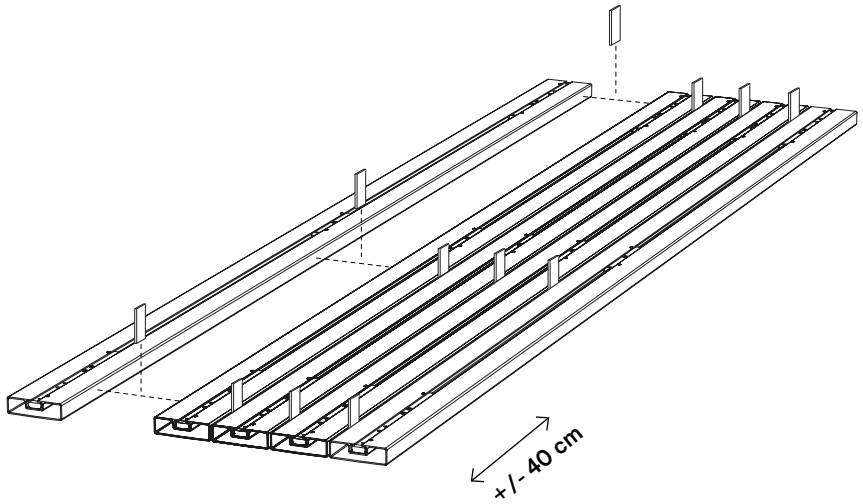


**Placez les profils sur une surface protégée**



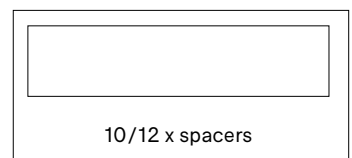
**S'il y a plus de deux pieds, assurez-vous que les croix situées sur la face inférieure des profilés sont orientées dans la même direction**

2.

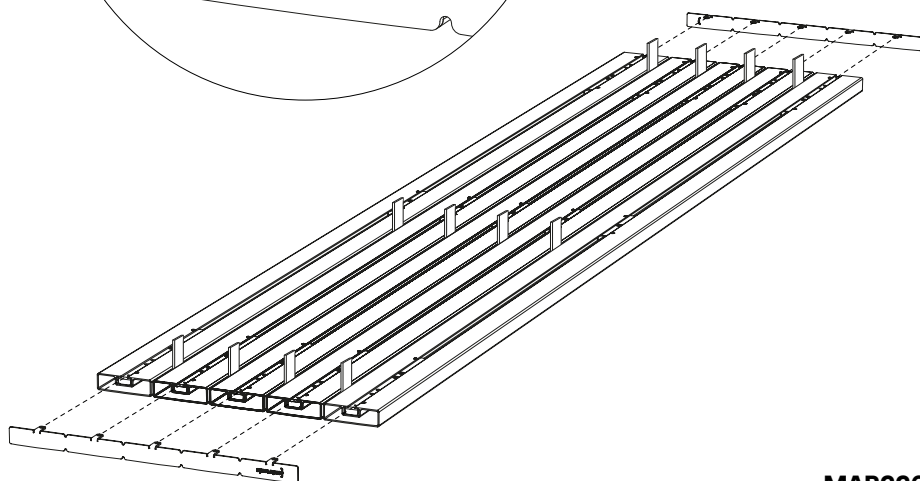
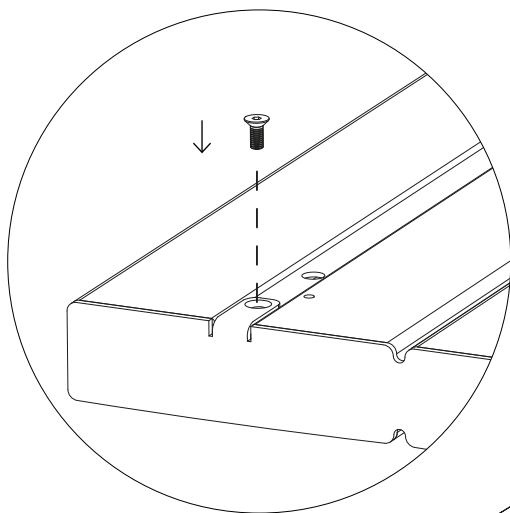


**MAR208**

**Insérez des plaques d'écartement  
entre les profilés, à environ 40 cm de  
l'extrémité**

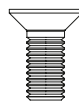


3.



Procéder de même pour les deux  
côtés - **Serrez tous les boulons!**

**MAR226**



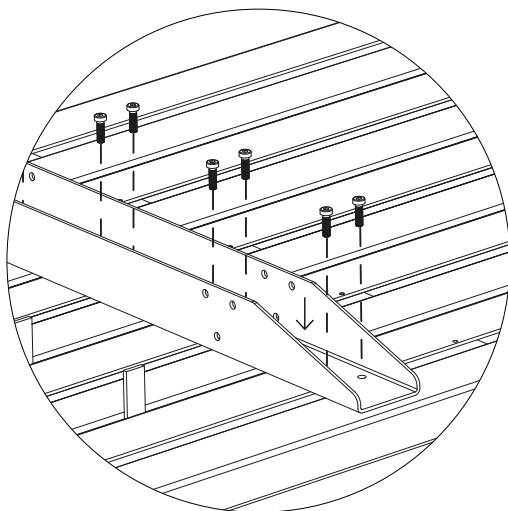
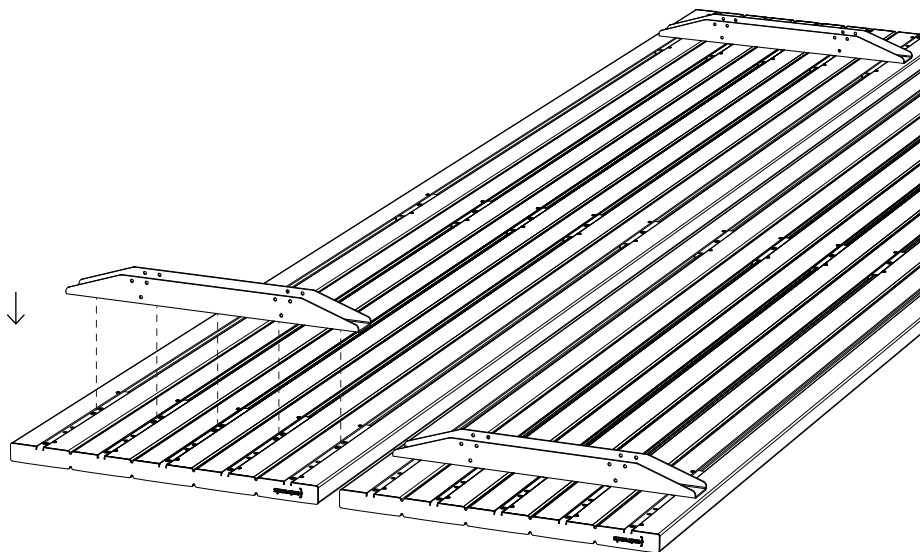
10/12 x M5x12

4.

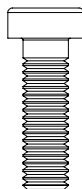
Répétez les étapes 1 à 3 pour le deuxième plateau



5.



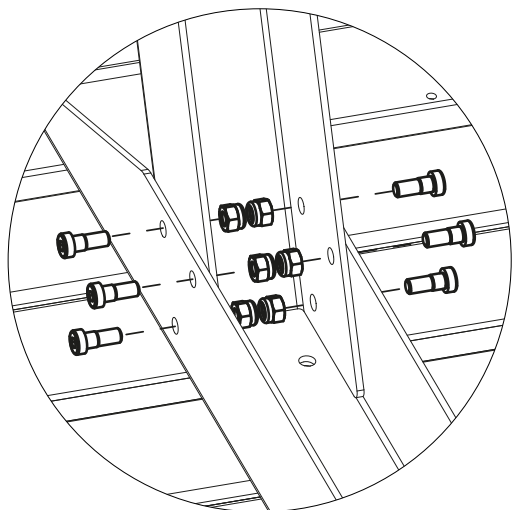
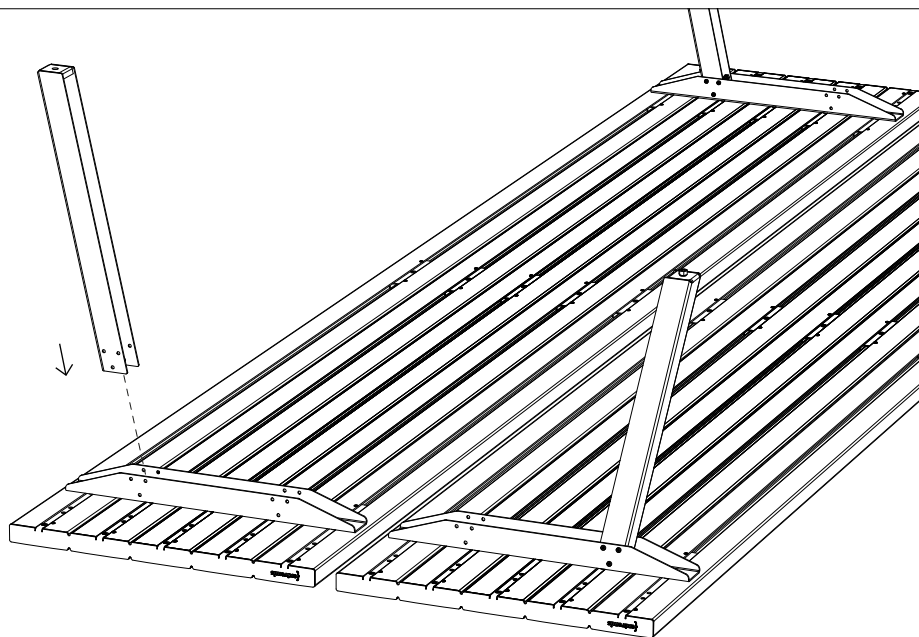
**MAR227**  
par pied



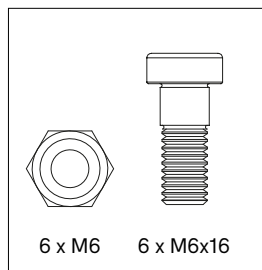
10/12 x M6x20

**Procéder de même pour toutes les pièces de raccord**  
**- Serrez tous les boulons!**

6a.

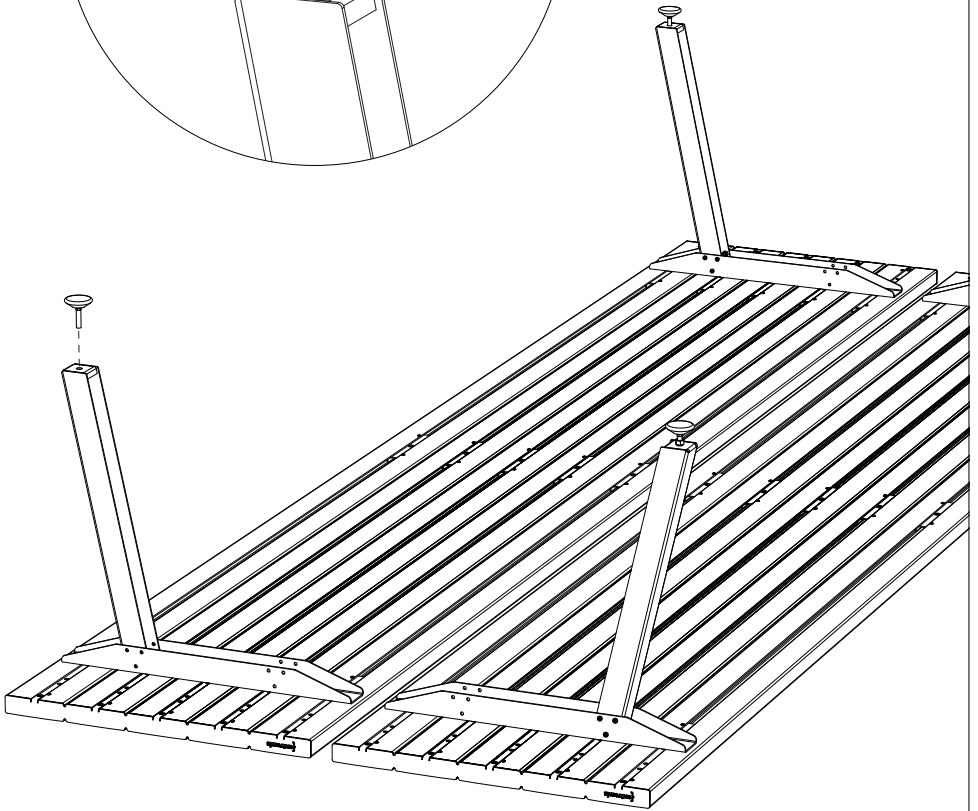
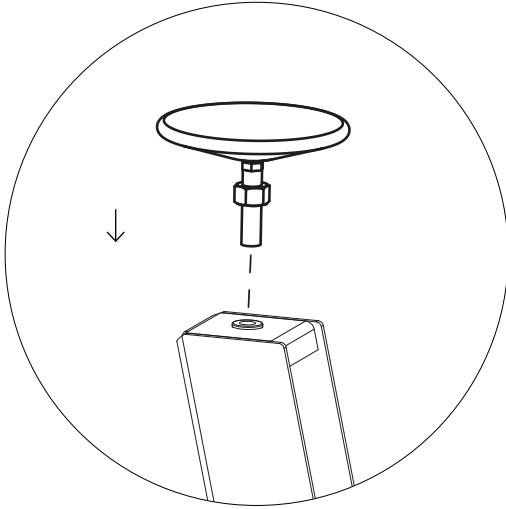


**MAR227**  
par pied

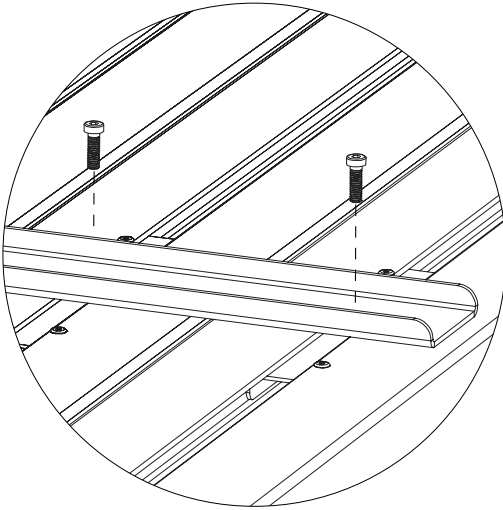
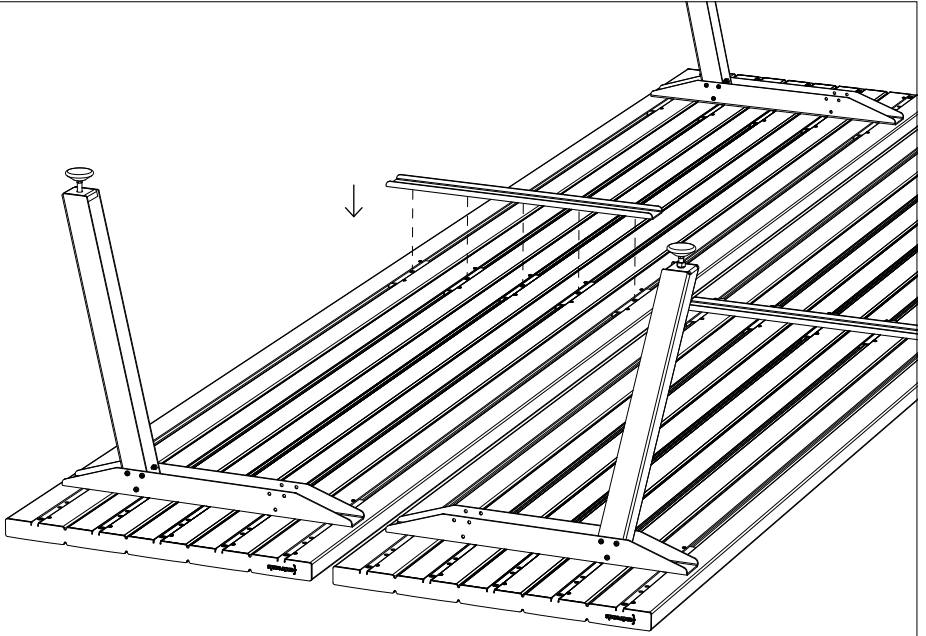


**Procéder de même pour toutes les pieds  
de table - Serrez tous les boulons!**

6b.

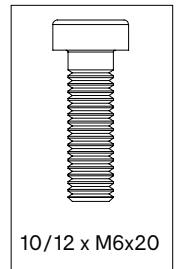


7.

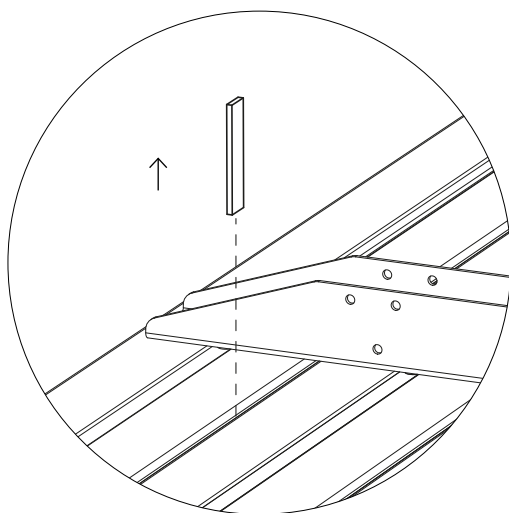


**Serrez tous les boulons!**

**MAR222**

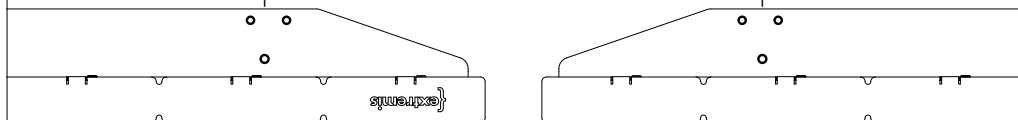
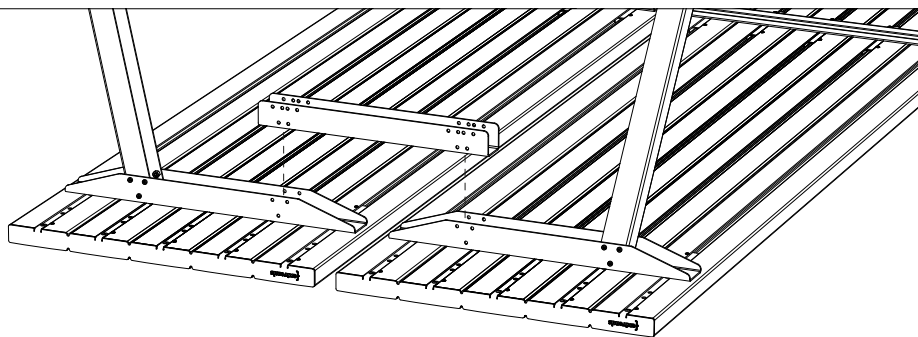


8.



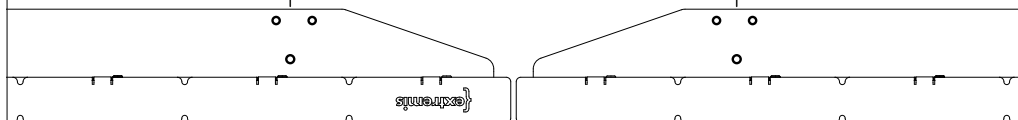
**Retirer tous les plaques d'écartement**

9a.



5 cm

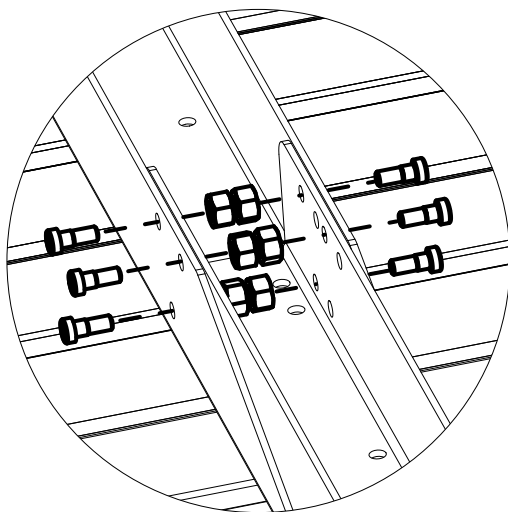
**Utiliser les trous extérieurs si vous voulez  
une distance de 5 cm entre les plateaux**



0,5 cm

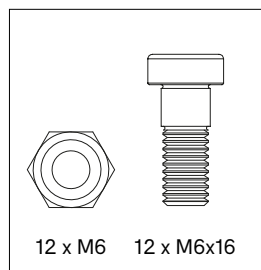
**Utiliser les trous intérieurs si vous voulez  
une distance de 0,5 cm entre les plateaux**

9b.

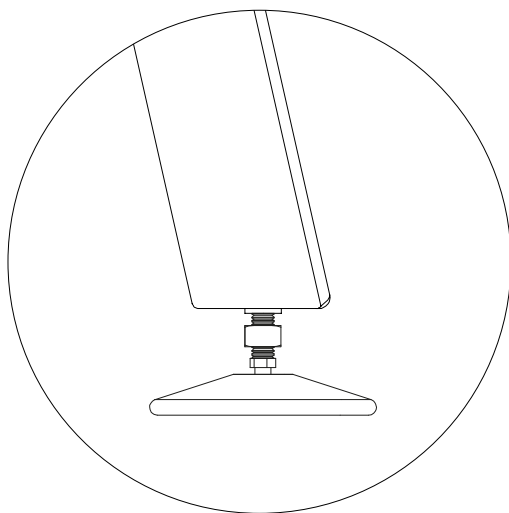


**Procéder de même pour des deux côtés**  
**- Serrez tous les boulons!**

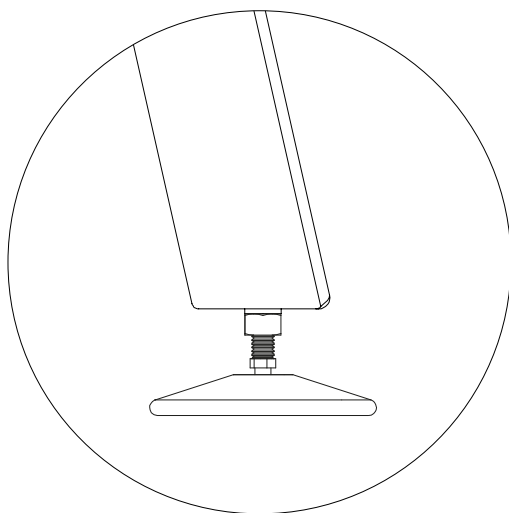
**MAR227**



10.



**Mettez la table à niveau en ajustant les  
cales de mise à niveau**



**Serrez le boulon!**



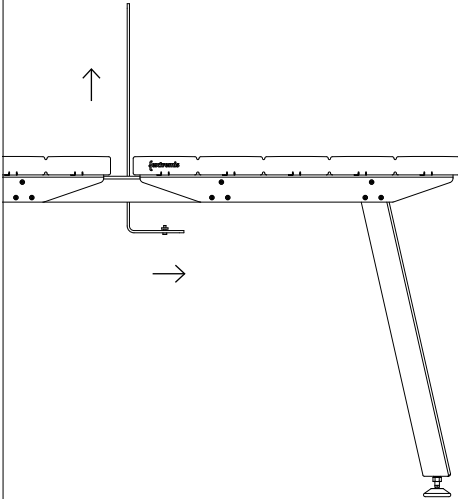
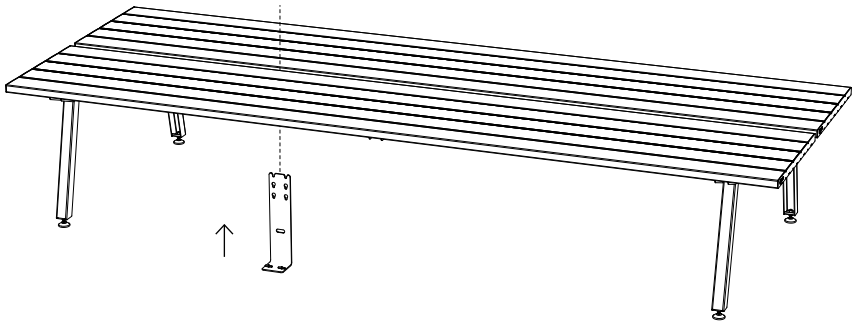
# Support d'écran

1a.

N° 3

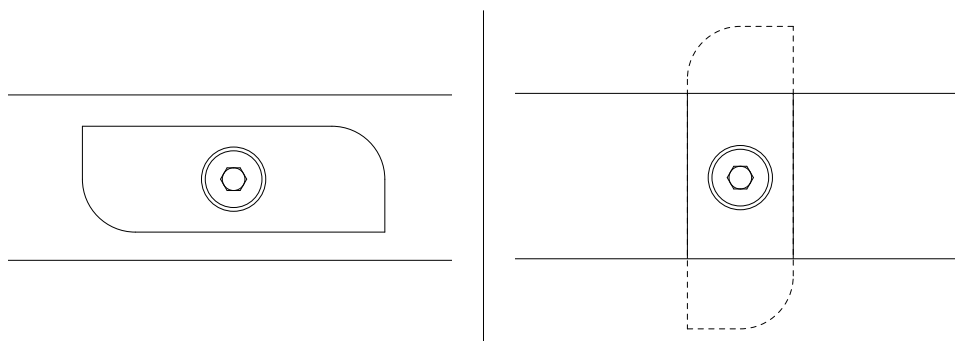
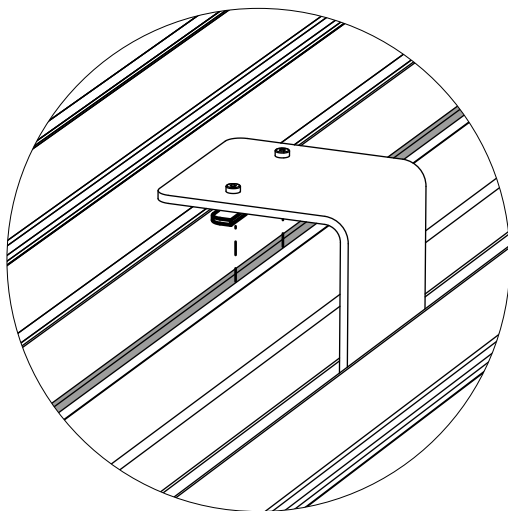


10'



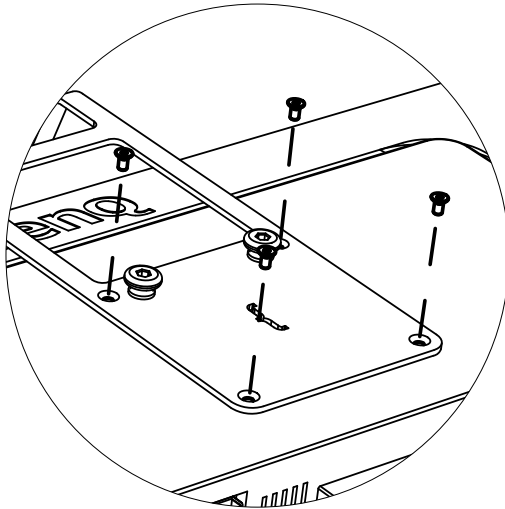
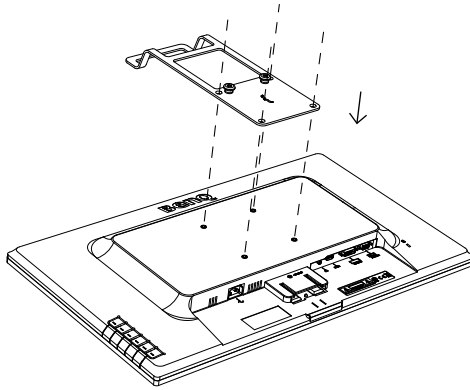
**Assurez-vous que la partie  
horizontale est tournée vers le  
côté où vous êtes assis**

1b.



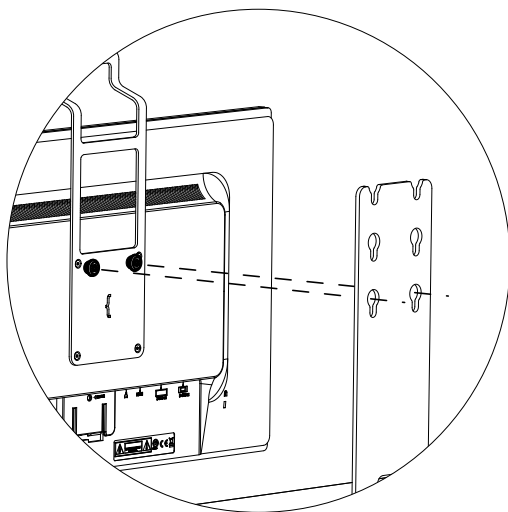
**Fixez les deux plaques ancrage à l'intérieur  
du profilé de table en le tournant à 90°  
Serrez les boulons!**

2.

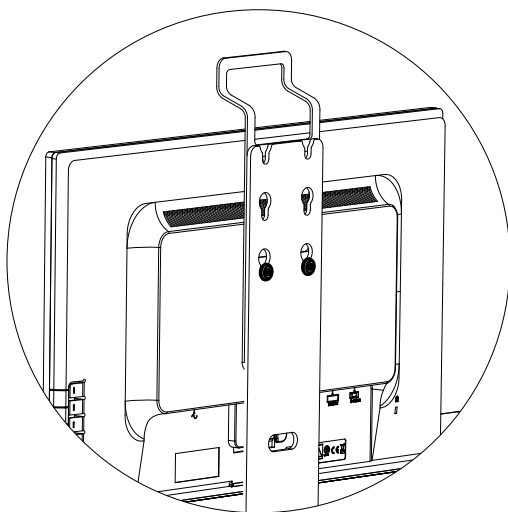


**Serrez les boulons!**

3.



**Positionnez l'écran dans les trous souhaités du support d'écran**



# **Avertissements**

# **Instructions de montage**

# **Entretien**

**Avertissements** ↗

---

**Instructions de montage** ↗

---

**Entretien** ↗



# Avertissements

## Général

- N'utilisez pas d'outils pointus pour ouvrir l'emballage.
- Nous déconseillons fortement d'utiliser des outils électriques.
- Risque de trébuchement, attention à la marche.
- N'éteignez pas de cigarettes sur la table.
- Ne résiste pas aux graffitis.
- Ne laissez pas des enfants jouer sur la table sans surveillance.
- Pour éviter tout risque d'étouffement, maintenez les sacs en plastique hors de portée des bébés et des enfants
- Les couleurs peuvent varier au fil des années ou d'un lot à l'autre.

## Produit

- Ne tirez pas la table, mais portez-la au minimum à 2 personnes.
- Nous vous déconseillons fortement de vous tenir debout sur la table ! Une charge concentrée peut causer de petites fissures perceptibles et visuellement gênantes dans les profilés, bien qu'elles n'affectent en aucune façon la résistance de la table.
- Pour les tables à 3 pieds ou plus, nous recommandons d'utiliser des tréteaux pour fixer les pieds au plateau de table, plutôt que de la poser à l'envers.

## Thermolaquage

- Le thermolaquage nécessite plus d'entretien.
- N'utilisez pas de poudres à récurer abrasives ou de produits abrasifs, car ils risquent de rayer la surface.
- La couleur peut légèrement pâlir en cas d'exposition aux rayons UV.
- Ignifuge- NEN-EN13501-1 A2-sI - Satisfaisant aux mêmes critères que la classe B pour l'essai SBI selon EN13823. De plus, dans les conditions d'un feu complètement développé, ces produits ne contribueront pas de manière significative à la charge calorifique et à la croissance du feu.



- Les couleurs foncées peuvent devenir très chaudes par temps ensoleillé.

## **Fibre de verre laqué**

- N'utilisez pas de poudres à récurer ou de tampons abrasifs : cela rayerait la surface.
- La couleur peut s'estomper dans une certaine mesure en cas d'exposition aux UV.
- Les couleurs foncées peuvent particulièrement chauffer par temps ensoleillé.



# Instructions de montage



Regardez les dessins, à partir de la page 6

## Marina bureau double (p6)

1. Placez les 5 ou 6 profilés de table sur le sol, fentes vers le haut, et utilisez l'emballage comme protection. Veillez à ce que les croix de la face inférieure des profilés soient orientées dans le même sens.
2. Insérez des plaques d'écartement entre les profilés, à environ 40 cm de l'extrémité.
3. Insérez les embouts du plateau, en insérant les rebords dans les fentes de gauche à droite. Fixez-les à l'aide de 5 ou 6 boulons à tête fraisée M5x12. Procédez ainsi pour les deux côtés, en allant de droite à gauche pour l'autre côté. Attention : Max. 4,8 Nm.
4. Répétez les étapes 1 à 3 pour le deuxième plateau.
5. Déposez les deux plateaux à côté de l'autre avec les gorges vers le haut. Prenez à présent les pièces de raccord et déposez-les contre les profilés et fixez aux endroits prévus avec 10/12 M6x20 boulons. Serrez tous les boulons!
6. **a.** Glissez les pieds dans la pièce de raccord au plateau de table en alignant les petits trous et fixez-les à l'aide de 6 vis à six pans creux M6x16 et contre-écrous par pied. Insérez d'abord toutes les vis dans les trous et vérifiez que les vis se trouvent du côté extérieur.  
**b.** Vissez à présent un petit pied réglable sous chaque pied de table.
7. Fixez les profiles de renforcement aux profilés du plateau à l'aide de 5/6 M6x20 boulons. Serrez tous les boulons!
8. Retirez ensuite les plaques d'écartement.



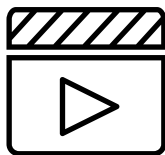


9. **a.** Glissez le coupleur, avec les gorges vers le haut, aux milieu des deux pieds de table. Attention: Utiliser les trous extérieurs si vous voulez une distance de 5 cm entre les plateaux. Utiliser les trous intérieurs si vous voulez une distance de 0,5 cm entre les plateaux.  
**b.** Fixez-les avec 12 M6x20 boulons et 12 contre-écroux M6.
10. Mettez la table à niveau en ajustant les cales de mise à niveau et fixez-les en serrant l'écrou contre le pied.

## Support d'écran (p17)

1. **a.** Glissez le support du moniteur entre les deux plateaux. Assurez-vous que la partie horizontale est tournée vers le côté où vous êtes assis.  
**b.** Fixez les deux plaques d'ancrage à l'intérieur du profilé du plateau en les tournant à 90°. Serrez tous les boulons!
2. Positionnez le support sur l'écran de l'ordinateur et fixez-le à l'aide de 4 boulons.
3. Glissez maintenant l'écran avec le support dans les trous souhaités du support du moniteur, en fonction de la hauteur à laquelle vous souhaitez l'installer.





Voir les vidéos d'entretien sur notre site web:

[www.extremis.com/entretien](http://www.extremis.com/entretien)

## Thermolaquage

### NETTOYAGE

#### Régulièrement

Utilisez de l'Extremis Multicleaner, un détergent 100% biodégradable ou un produit de nettoyage classique. Evitez d'utiliser des produits agressifs. Il est préférable de nettoyer ces surfaces avec un produit de nettoyage neutre dilué dans l'eau.

## RÉPARER DU MOBILIER

### Si le revêtement poudré est endommagé

L'impact d'objets contondants peut endommager le revêtement. Les éraflures et les entailles peuvent être retouchées avec nos marqueurs de peinture. Cela ne fait toutefois que camoufler, et non éliminer le problème.

## Fibre de verre laqué

### NETTOYAGE

#### Régulièrement

Utilisez de l'Extremis Multicleaner, un détergent 100% biodégradable ou un produit de nettoyage classique. Evitez d'utiliser des produits agressifs. Il est préférable de nettoyer ces surfaces avec un produit de nettoyage neutre dilué dans l'eau.



## TACHES DE LIQUIDES

### Immédiatement après utilisation

Il est préférable de traiter une tache de liquide immédiatement, avec une feuille de papier essuie-tout. Plus vous le faites vite, plus elle sera facile à éliminer.





Notre siège:  
Couthoflaan 20b  
B-8972, Poperinge  
info@extremis.com  
+ 32 57 346020

**extremis.com**

Connectez-vous



Tous droits réservés. Sauf indication contraire, tous les dessins et photographies contenus dans cette publication sont protégés par le droit d'auteur et sont la propriété d'Extremis. Aucun élément de la présente publication ne peut être copié ou distribué sans l'accord écrit préalable d'Extremis. Les noms des auteurs des photographies dont nous ne détenons pas les droits sont mentionnés ici. Nous nous sommes efforcés de fournir une liste exhaustive des noms. En cas de manquement présumé, merci de contacter notre équipe éditoriale. © Extremis

LAB023