



# Hopper picnic



## Design

© Dirk Wynants, 2010, België

## Awards meubel

- German Design Award, 2012
- Good Design Award, 2011
- Henry Van De Velde label, 2011
- Idea Award, 2011
- IF Award, 2011
- Interior Innovation Award, 2011
- md Award, 2011
- Province of West Flanders Award, 2011
- Red Dot: best of the best Award, 2011

## Awards Extremis

- Design Management Europe Award, 2007
- Unizo KMO Laureaat, 2008
- Green Good Design Award, 2013
- De Leeuw van de Export Award, 2003
- Hermes Creative Award, 2002
- Henry Van De Velde Award, 2001
- Duurzaam Ondernemen, POM Vlaanderen, 2016

## Tekst

Hopper is een functionelere oplossing voor het klassieke concept van de picknicktafel. Dankzij de vier instapzones is er geen reden meer om over banken te klauteren of tafelenoten te storen. Het silhouet met gebogen poten en schuine tafelranden is geïnspireerd op de hopvelden die je terugvindt in de Belgische “Westhoek”. Als je je omdraait, kan je het tafelblad gebruiken als comfortabele ruggensteun. Aluminium of stalen poten in combinatie met eersteklas hardhout garanderen de duurzaamheid van het materiaal, terwijl de vaste banken op elk moment zorgen voor een strakke esthetiek. Verkiest je een mono-materiaal picknicktafel, dan kan je kiezen voor de Hopper AA, onze 'All

Aluminium' versie. Deze moderne picknicktafel met bank, is beschikbaar in vier maten en biedt plaats aan minstens vier, zes, acht, tien, ... personen. Met de Hopper Shade erbij heb je de perfecte set!

- Bestaat uit één element met 2 zitbanken met houten zitvlak
- Metalen of aluminium poten dat tafelblad met zitbank vast verbindt
- Robuuste, duurzame materialen (geschikt voor intensief gebruik op openbare ruimtes en in een zeeklimaat)
- 4 verschillende lengtes: 180, 240, 300 en 360 cm (4 tot 10 personen)
- Karakteristieke gebogen poten die dienen als 4 instapzones
- Tafelblad en zitbanken uit duurzaamheidsklasse I tropisch hardhout 'Iroko' of thermisch behandelde es 'Hellwood' met PEFC label
- Tafelblad en banken worden volledig ondersteund door een gegalvaniseerd stalen frame
- Poten uit thermisch verzinkt staal ofwel gelakt aluminium (standaard in zwart, Verdigris, Reed green, Earth en wit, kleur op aanvraag mogelijk)
- Onderhoudsvriendelijk
- Geschikt voor indoor en outdoor
- Optionele zonnewering (Hopper shade)
- Optionele grondverankering
- Optionele rugleuning Optioneel (voor binnengebruik) viltten beschermvel
- Gewicht: van 115 tot 254,40 kg
- Verpakking dient als montagetafel

Meer info: [www.extremis.com/nl/collecties/hopper/hopper-picnic](http://www.extremis.com/nl/collecties/hopper/hopper-picnic)

## Opbouw

### Tafelblad:

- Houten segemeten uit Iroko (optioneel met FSC label) of Hellwood (standaard PEFC label)
- Ondersteunend frame uit thermisch verzinkt staal

### 2 zitbanken:

- Hout: Iroko, mogelijkheid FSC label of Hellwood (standaard PEFC label)
- Thermisch verzinkt staal
- 180 cm: max. 4 personen of 320 kg per zitbank
- 240 cm: max. 5 personen of 400 kg per zitbank
- 300 cm: max. 6 personen of 480 kg per zitbank
- 360 cm: max. 7 personen of 560 kg per zitbank

**4 poten:** thermisch verzinkt staal of gepoederlakt aluminium

Gepoederlakt aluminium standaardkleuren: zwart, wit, Verdigris, Reed green, Earth. Kleur op aanvraag mogelijk (alleen RAL-kleuren).

**Optionele rugleuningen:** Gegalvaniseerd staal of gepoederlakt aluminium

**Optionele kussens:** Sunbrella acryl

**Optionele set van 4 stuks grondverankering:** roestvrij staal

**Optioneel set van 4 stuks viltten beschermvellen voor binnengebruik:** antracietgrijs vilt

## Info materialen

### Iroko:

- Tropisch hardhout, duurzaamheidsklasse 1
- FSC certificaat mogelijk
- Chain of Custody
- Dikte zitbanken en tafelblad: 30 (+- 2 mm)
- Densiteit tafelblad en banken: 600 à 700 kg/m<sup>3</sup>
- Geschikt voor indoor en outdoor
- Bij levering is het hout onbehandeld, onbehandeld hout wordt na verloop van tijd grijs van kleur
- Natuurlijk product met een warme uitstraling
- Heeft een zeer snelle droogtijd na een regenbui
- Voelt comfortabel in alle weersomstandigheden
- Indien er een vlek of een kras in het hout zit, kan met dit oplossen door het hout lichtjes te schuren. Kan jaarlijks ingeolied worden voor gemakkelijker onderhoud en om het vergrijzen tegen te gaan.

### Hellwood:

- Hellwood is een Europese Es die thermisch behandeld is, duurzaamheidsklasse 1
- PEFC label voor duurzaam bosbeheer
- Dikte zitbanken en tafelblad: 30 mm (+- 2 mm)
- Densiteit tafelblad en banken: 600 kg/m<sup>3</sup>
- Geschikt voor indoor en outdoor
- Bij levering is het hout onbehandeld, onbehandeld hout wordt na verloop van tijd grijs van kleur
- Natuurlijk product met een warme uitstraling
- Heeft een zeer snelle droogtijd na een regenbui
- Voelt comfortabel in alle weersomstandigheden
- Indien er een vlek of een kras in het hout zit, kan met dit oplossen door het hout lichtjes te schuren. Kan jaarlijks ingeolied worden voor gemakkelijker onderhoud en om het vergrijzen tegen te gaan.

### Thermisch verzinkt staal (onderstel tafelblad, zitbank, poten en rugleuning):

- Warm verzinken zorgt voor beschermende laag
- Heel lange levensduur
- Weinig onderhoud
- 100% recycleerbaar
- Cradle to Cradle Certified
- Dikte tafelblad en zitbank: 2-6 mm, dikte poten en rugleuning: 8 mm
- Laagdikte 50-100 micron
- Densiteit: 7,5 10<sup>3</sup>kg/m<sup>3</sup>
- Outdoor en indoor
- Heel goede UV-vastheid, gegalvaniseerd staal zal minder glimmend zijn na verloop van tijd
- Vlamvertragend (NEN-eN13501-1 A1)
- C2C-certificaat Galva Power

### Aluminium (poten en rugleuning in structuurlak):

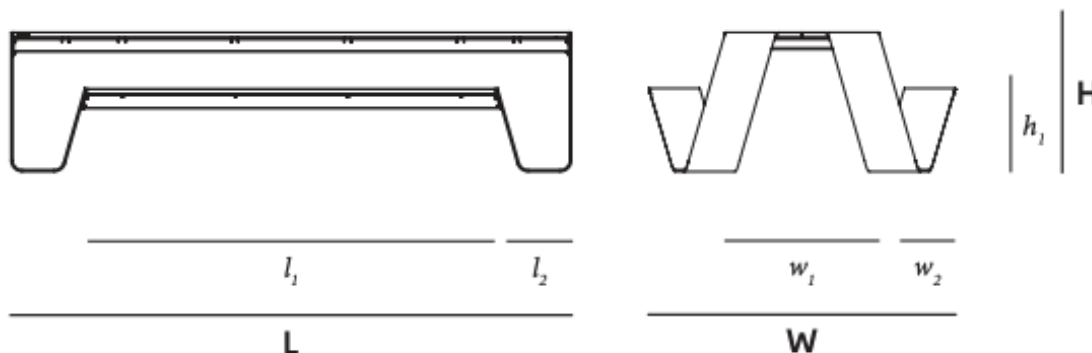
- Eco-design: 10 tafelpoten passen precies in een standaard vel metaal, geen materiaalverspilling
- Structuurlak wordt droog gespoten op een object dat elektrostatich geladen is
- Meer krasbestendig dan niet-structuurlak
- Dikte 10 mm
- Laagdikte 50-100 micron
- Densiteit:  $2,70 \cdot 10^3 \text{kg/m}^3$
- Outdoor en indoor
- Erg goede UV vastheid
- Vlamvertragend (NEN-EN13501-1 A2-s1)

Alle bevestigingsmaterialen zijn gemaakt uit roestvast staal en zijn voorzien van verschillende borging systemen, zowel chemisch (loctite, precoat) als mechanisch (open borgringen, gegolfde O-ringen).

### Sunbrella kussens (zitbanken):

- 100% Sunbrella Acylic (in de massa geveerd)
- Beste outdoor stof voor het vervaardigen van kussens
- Vuilafstotend
- Niet waterproof, binnen op te bergen
- Machine wasbaar op max.  $30^\circ\text{C}$ ., niet in de droogtrommel, mag gereinigd worden met bleekwater
- Dikte: 0,50 mm
- Densiteit:  $260 \text{g/m}^2$
- Outdoor en indoor
- De stof heeft een water column van 350 mm (EN 20811)
- Erg goede UV-vastheid (7/8 (ISO105-B02))

### Afmetingen



Dimensions (mm)	L	W	H	$l_1$	$l_2$	$w_1$	$w_2$	$h_1$
<b>Hopper picnic 180</b>	1780	1628	740	995	382	832	278	440
<b>Hopper picnic 240</b>	2380	1628	740	1595	382	832	278	440
<b>Hopper picnic 300</b>	2980	1628	740	2195	382	832	278	440
<b>Hopper picnic 360</b>	3580	1628	740	2795	382	832	278	440

## Gewicht en transportvolume

- 180 cm, thermisch verzinkte poten: 169 kg en 0,79 m<sup>3</sup>
- 180 cm, aluminium gepoederlakte poten: 115,60 kg en 0,79 m<sup>3</sup>
- 240 cm, thermisch verzinkte poten: 199,80 kg en 0,90 m<sup>3</sup>
- 240 cm, aluminium gepoederlakte poten: 146,20 kg en 0,90 m<sup>3</sup>
- 300 cm, thermisch verzinkte poten: 224 kg en 1,05 m<sup>3</sup>
- 300 cm, aluminium gepoederlakte poten: 170,40 kg en 1,05 m<sup>3</sup>
- 360 cm, thermisch verzinkte poten: 254,40 kg en 1,19 m<sup>3</sup>
- 360 cm, aluminium gepoederlakte poten: 200,80 kg en 1,19 m<sup>3</sup>

Zie meer details op technische fiche: [www.extremis.com/nl/downloads/hopper-picnic](http://www.extremis.com/nl/downloads/hopper-picnic)

## Normering

- NEN-EN13501-1 A (Inox en thermisch verzinkt staal, vlamvertragend)
- ISO 105-B02 (Sunbrella) (UV vastheid)
- EN 20811 (Sunbrella)

## Attesten

- TUV
- BIFMA
- FCS
- PEFC
- Cradle to Cradle

## Garantie

De ganse Extremis collectie kent een garantie van 2 jaar op basis van de bepalingen terug te vinden op onze algemene garantievoorzwaarden.

## Onderhoud

### Hout:

- Weinig onderhoud nodig, maar hoe beter het behandeld wordt, hoe langer het mee zal gaan.
- Regelmatig/na gebruik: natte doek.
- Om hardnekkige vuilresten te verwijderen, gebruik je een harde borstel en wat water. Een à twee keer per jaar: grondig reinigen. We raden aan dit te doen voor de lente en net voor de winter.
- Voor ingebruikname & één keer per jaar: oliën. Een geoliede tafel zal minder snel vloeistoffen absorberen en blijft dus langer proper.
- Om de 2 tot 4 jaar: schuren met een schuurmachine. Na enkele jaren zal het hout barstjes vertonen en misschien wat vervormd zijn. Dit is volkomen normaal aangezien hout een natuurlijke en levende materie is. Massief hout heeft het grote voordeel dat je de toplaag kan wegschuren om het oppervlak weer egaal en glad te maken. Gebruik hiervoor een handschuurmachine (uitvoeren op een droge dag). Gebruik hiervoor schuurpapier korrel 80.
- Eventuele barstjes kunnen met de hand worden gladgeschuurd. Gebruik hiervoor schuurpapier met korrel 80. Wees voorzichtig om de vezels niet definitief te beschadigen. Om die reden mag men nooit een hogedrukreiniger gebruikt worden om hout te reinigen.

**Onderstel/poten:**

Geregeld schoonmaken met lauw water en mild schoonmaakmiddel. Gebruik een zachte borstel om aangekoekt vuil te verwijderen.

Meer info: [www.extremis.com/nl/onderhoud](http://www.extremis.com/nl/onderhoud)

**Toepassing**

- Indoor
- Outdoor
- Residentieel
- Bedrijven
- Horeca
- Opleidingsinstellingen
- Ziekenhuizen
- Publieke ruimtes

**Montage**

Geïntegreerd verpakkingsontwerp verkort de montagetijd, verpakking van de poten kan dienen als montagetafel. Meer info zie manual:

<https://www.extremis.com/nl/downloads/hopper-picnic>

**Milieumanagement**

Zie duurzaamheidsverslag Extremis