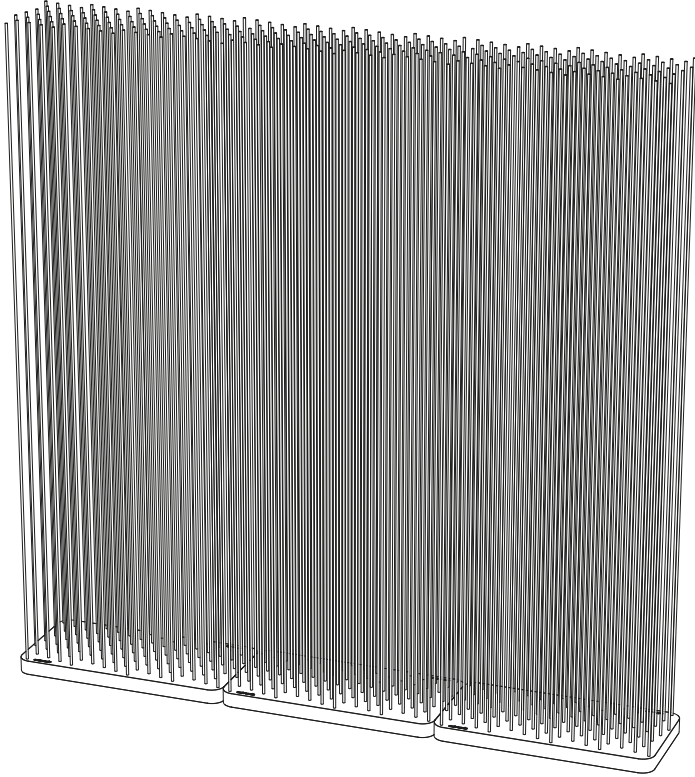


# Sticks



**extremis<sup>®</sup>**

**BELANGRIJK! LEES DIT DOCUMENT  
AANDACHTIG EN BEWAAR HET VOOR  
TOEKOMSTIGE RAADPLEGING!**



# Inhoudstafel <sup>1/2</sup>

**Montageset** ↗

---

**Montage Sticks** ↗

---

**Montage Sticks met Led** ↗

---

**Montage extra gewicht** ↗

## **Dit is een interactieve PDF**

Je kunt gemakkelijk doorheen de handleiding navigeren; op die manier kan je gemakkelijk van de ene pagina naar de andere gaan.

# Inhoudstafel <sup>2/2</sup>

**Montage koppelstuk <sup>↗</sup>**

---

**Montage grondverankering <sup>↗</sup>**

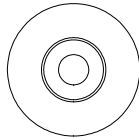
---

**Waarschuwingen - Tekst instructies -  
Onderhoud <sup>↗</sup>**

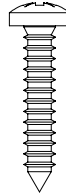
## **Dit is een interactieve PDF**

Je kunt gemakkelijk doorheen de handleiding navigeren; op die manier kan je gemakkelijk van de ene pagina naar de andere gaan.

# Montageset

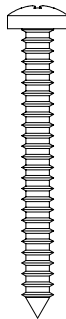


6 x Voetje



6 x screw 4x20

Montageset voor montage van de  
voetjes aan de rubber sokkel



4 x screw 3,9 x 38

Montageset **STI150** voor extra  
gewicht aan de sokkel

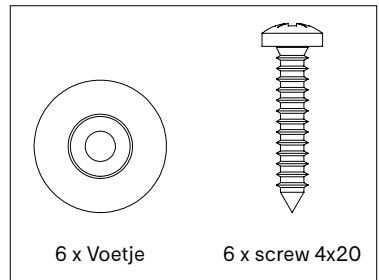
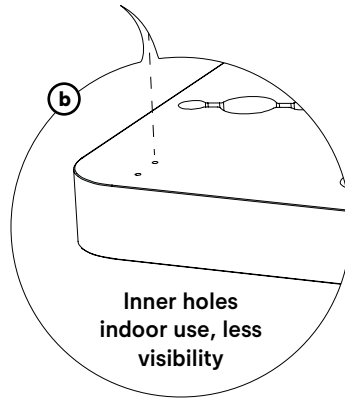
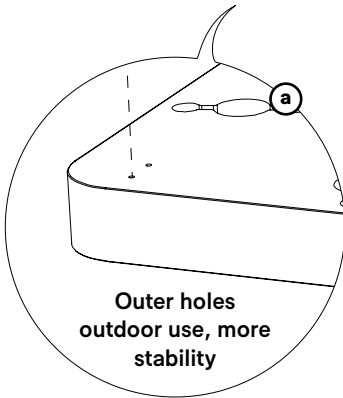
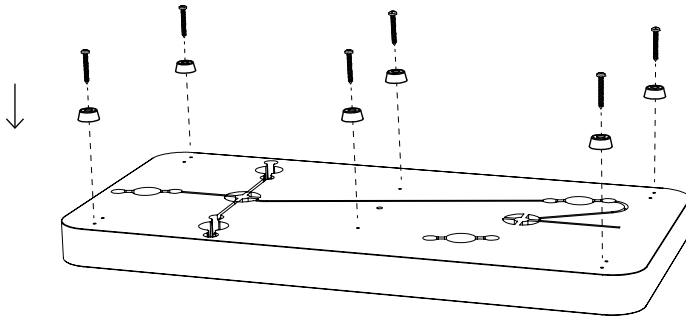


# Sticks

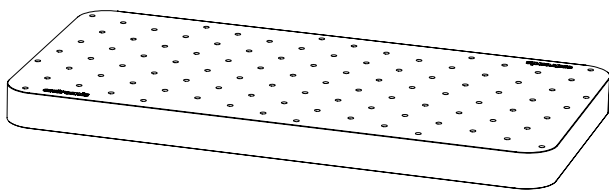
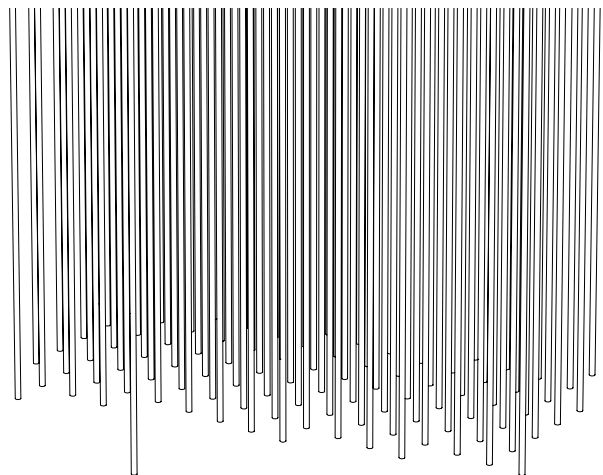
1. Blader door naar pagina 13 voor de bevestiging van een extra gewicht ↗



5'



2.



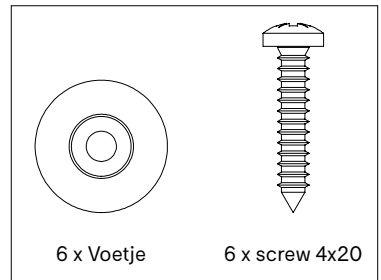
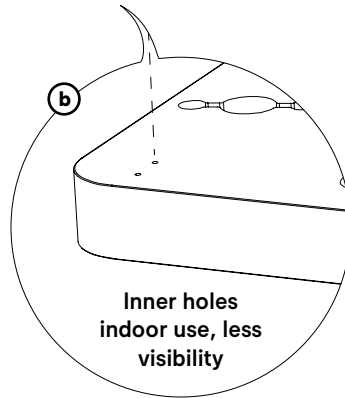
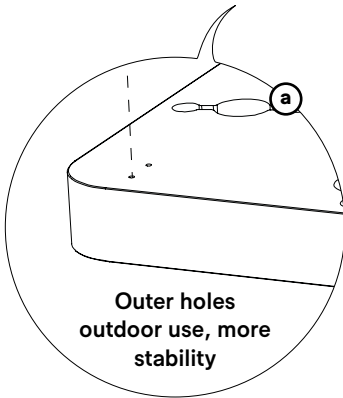
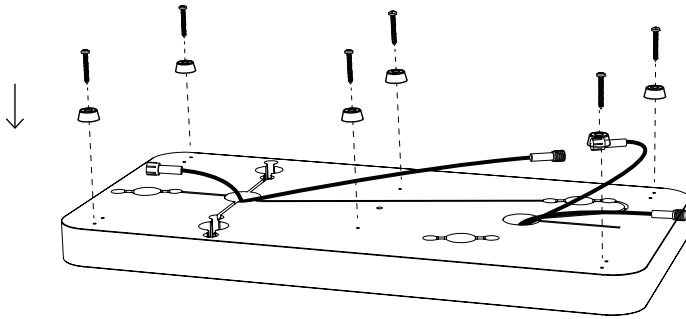
**Gebruik altijd handschoenen om de stokken  
te monteren**

# Sticks met Led

1. Blader door naar pagina 14 voor de bevestiging van een extra gewicht ↗

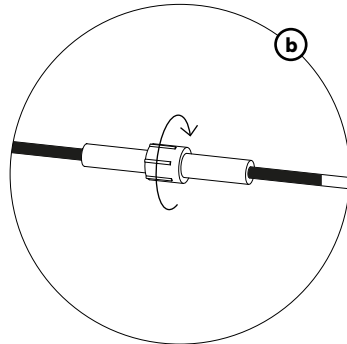
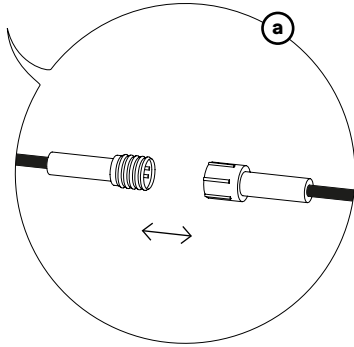
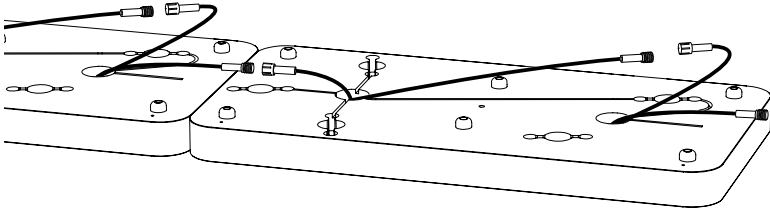


10'



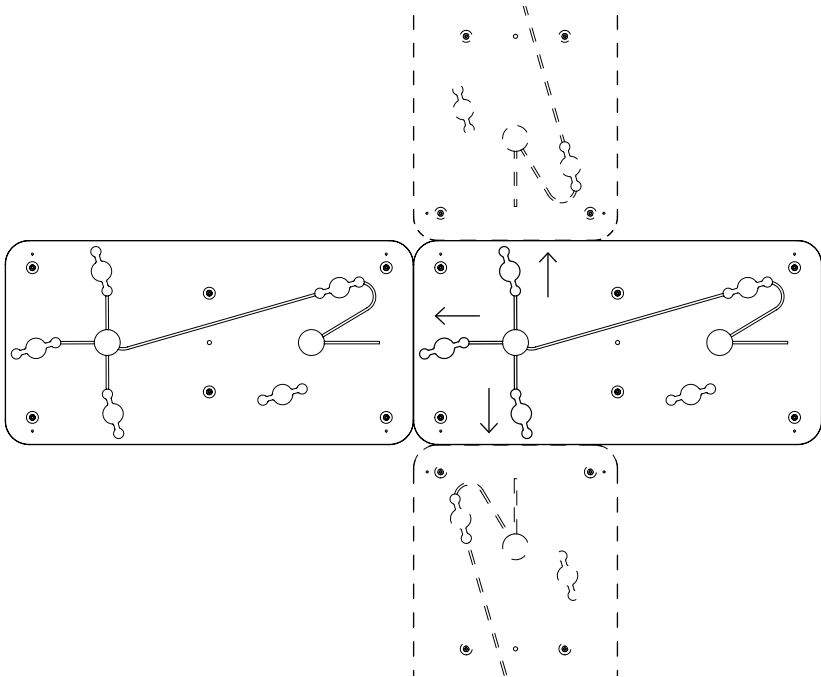
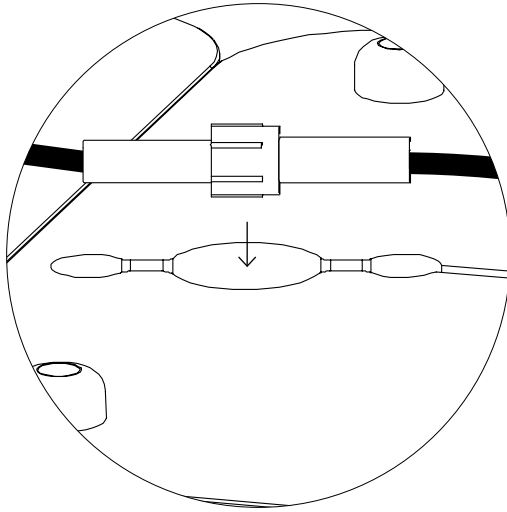


2.

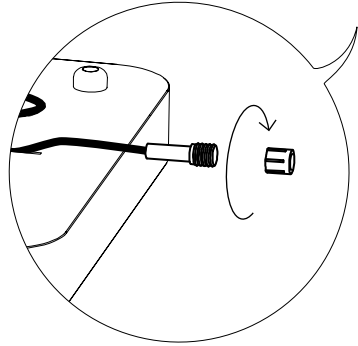
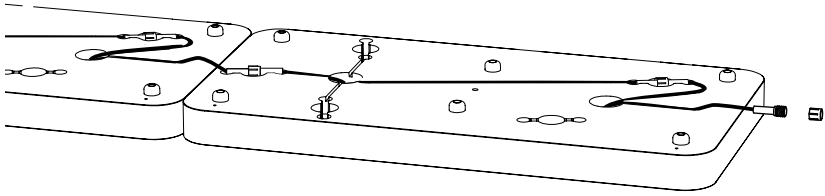


**Koppel alle sokkels aan elkaar**

3.

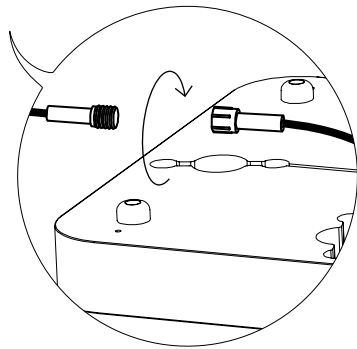
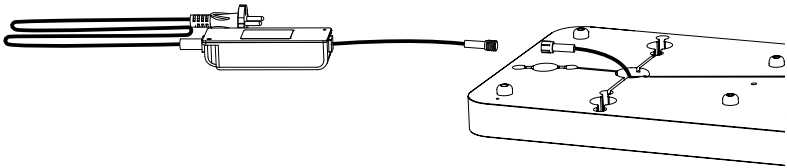


4.



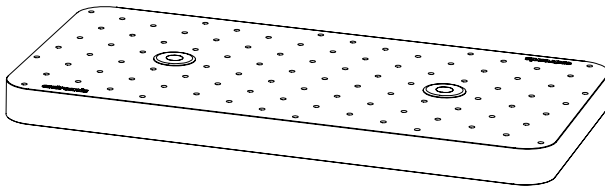
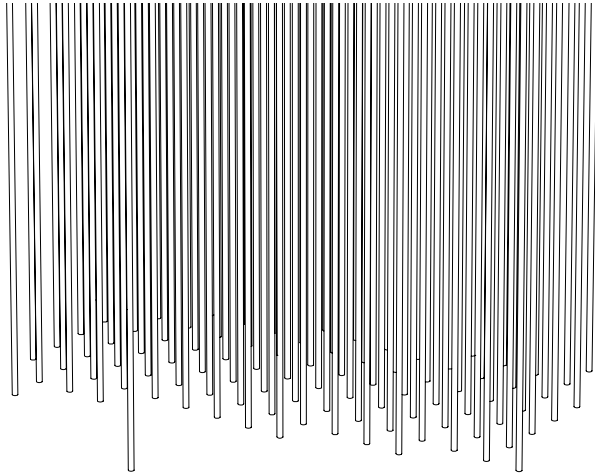
**Schroef het afsluitdopje op het mannetje van de laatste sokkel**

5.



**Koppel de power supply aan de eerste sokkel**

6.



**Gebruik altijd handschoenen om de stokken  
te monteren**

---

**1 x voedingskabel = max. 9 sokkels**

**1 x voedingskabel + verbindingkabel 1m = max. 8 sokkels**

**1 x voedingskabel + verbindingkabel 4m = max. 6 sokkels**

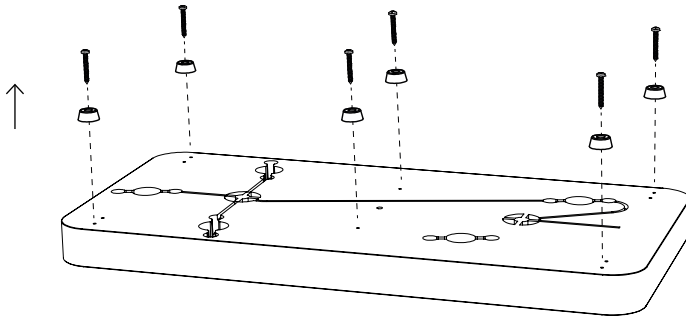
**1 x voedingskabel + verbindingkabel 9m = max. 4 sokkels**

# Extra gewicht

1.

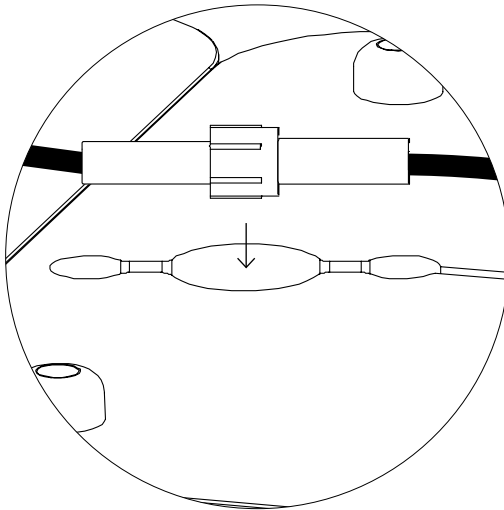


5'



**Demonteer alle voetjes**

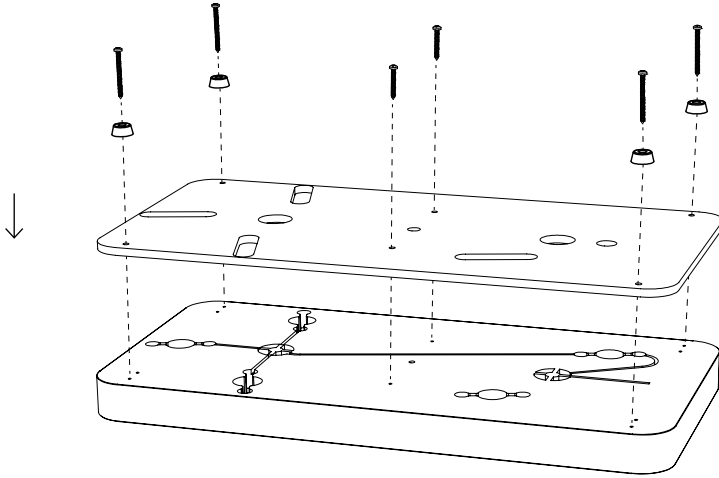
2.



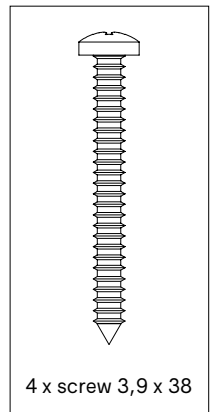
**In geval van Led, zorg ervoor dat alle kabels  
mooi in de uitsparingen geduwd worden**



3.



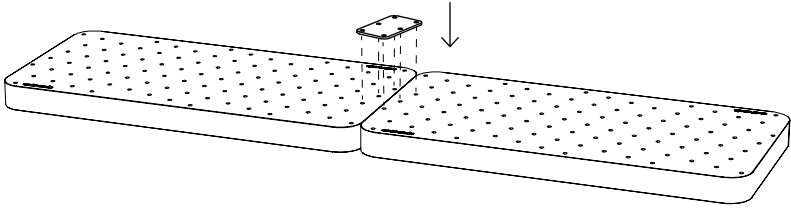
**ST1150**



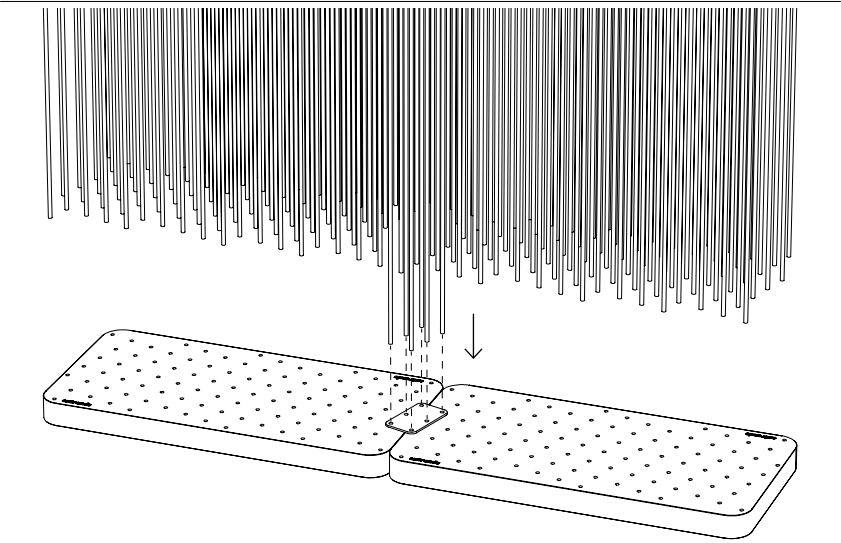
4 x screw 3,9 x 38

# Koppelstuk

1.

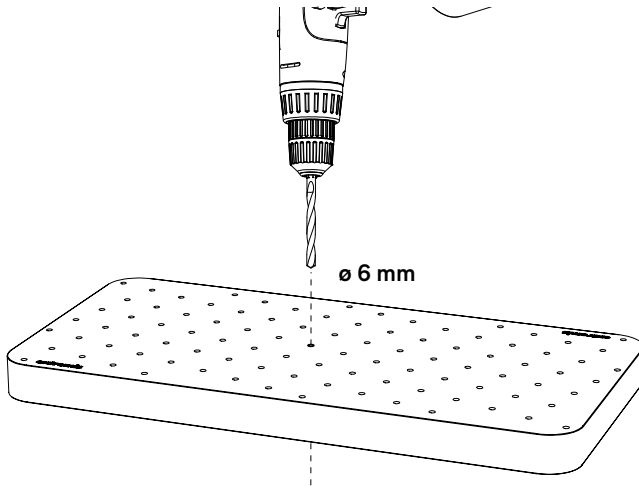


2.



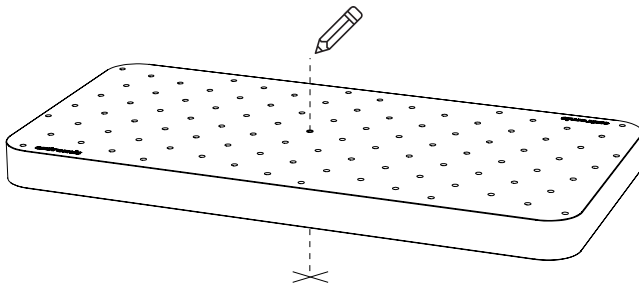
# Grondverankering

1.



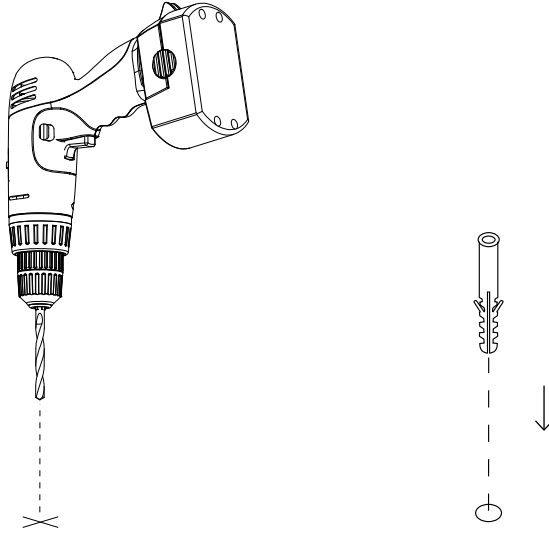
**Boor een gaatje van ø6 mm door het center van de sokkel**

2.

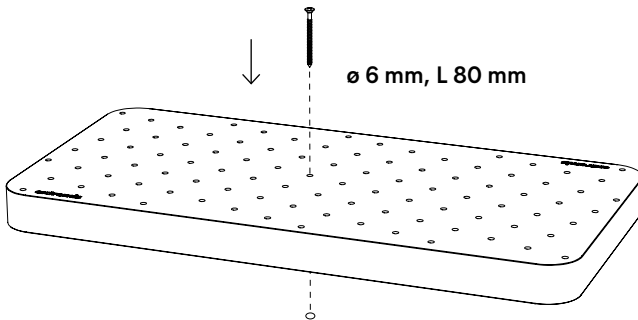




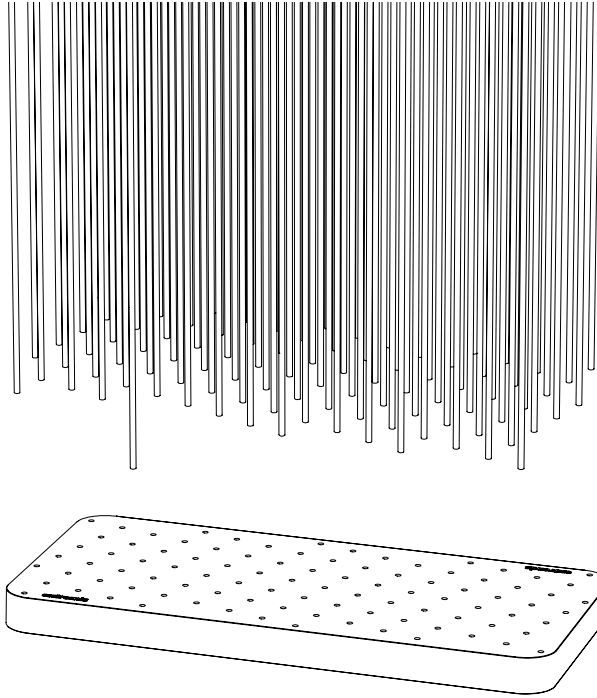
3.



4.



5.



**Gebruik altijd handschoenen om de stokken  
te monteren**

# **Waarschuwingen**

# **Tekst instructies**

# **Onderhoud**

**Waarschuwingen** ↗

---

**Tekst instructies** ↗

---

**Onderhoud** ↗



# Waarschuwingen

## Algemeen

- Gebruik geen scherp gereedschap om de verpakking te openen.
- Het gebruik van elektrisch gereedschap wordt ten zeerste afgeraden.
- Struikelgevaar, let op waar u loopt.
- Niet bestand tegen graffiti.
- Houd plastic zakken weg om verstikkingsgevaar te voorkomen bij baby's en kinderen.
- Kleuren kunnen van jaar tot jaar en van partij tot partij verschillen.

## Product

- Het product moet worden verankerd door gekwalificeerde personen.
- Voor verankering: gebruik geschikte bouten of schroeven uit een gespecialiseerde winkel, afhankelijk van het materiaal waarvan uw terras is gemaakt.
- Wij raden u dan ook aan om de stokken grondig af te stoffen of af te spoelen alvorens ze in de sokkels te plaatsen om deze vezels tot een minimum te beperken.
- Raak de glasvezelstokken niet met uw blote handen aan. Gebruik altijd handschoenen om de stokken te monteren. Tijdens het productieproces kunnen kleine glasvezels loskomen en aan de stokken blijven kleven. Bij huidcontact kunnen ze lichte irritatie veroorzaken. Wij raden u dan ook aan om de stokken grondig af te stoffen of af te spoelen alvorens ze in de sokkels te plaatsen om deze vezels tot een minimum te beperken.
- Laat niemand met de stokken spelen. Dit kan verwondingen veroorzaken.
- Vanwege de specifieke kenmerken van het productieproces van glasvezel kunnen kleuren slechts bij benadering worden gereproduceerd en kunnen er kleurverschillen optreden. Dit geldt zowel voor standaardkleuren als voor kleuren op aanvraag.



- Wanneer de stokken hoog of op winderige plaatsen worden gebruikt, raden wij u aan om de sokkels aan de grond te bevestigen. Op plaatsen waar dit niet mogelijk is, bieden wij een verzwaarde sokkel aan.
- Vanwege hun beperktere windweerstand raden wij u aan om de 50 x 25 cm sokkels niet buiten te gebruiken.
- De houten sokkels zijn niet geschikt voor buitengebruik.
- Zorg ervoor dat de elektrische modules (sokkels met ledverlichting, kabels, adapters en schakelaars) nooit in een plas terechtkomen.

## **Glasvezel**

- Vlekken moeten onmiddellijk met een schone, zachte doek worden verwijderd, vooral bij donkere vloeistoffen zoals wijn, inkt, koffie, cola, olie of vogelpoep. Indien opgedroogd kunnen deze vloeistoffen blijvende schade veroorzaken!
- Vermijd het gebruik van agressieve en schurende producten.
- De witte tint kan bij blootstelling aan uv-straling enigszins veranderen.
- Bij donkere kleuren kunnen de uiteinden lichter lijken door de witte glasvezels.
- Kleurafwijkingen zijn mogelijk en zelfs waarschijnlijk. Dit is inherent aan deze productietechniek. Het draagt bij aan het natuurlijke effect.

## **Rubber**

- Rubber kan vlekken veroorzaken op een kwetsbare vloer. Daarom adviseren we om kunststof poten te gebruiken.
- Rubber kan vlekken veroorzaken op tapijt. Daarom adviseren we om op tapijt uitsluitend de houten onderstellen te gebruiken.
- Rubber kan een ruimte in de eerste dagen na installatie vullen met een lichte geur. Deze geur zal na verloop van tijd vervagen.

## **Led**

- Dit product is in overeenstemming met de eisen van de Europese



richtlijnen 2006/95/CE en 2004/108/CE.

- This product meets the standard(s) for safety according to UL 2018, low Voltage Lighting Systems CSA C22.2 No 250.0-08, luminaires.
- 100-240V ~ 50/60Hz
- IP65
- De geleverde stekker is van het EU-type (Type E of Europlug) of plug (Type B). In landen waar deze stekker niet gebruikt wordt, dient u zelf een passende stekker te geven.





Raadpleeg de tekeningen vanaf pagina 7

## Sticks (p7)

1. Monteer de voetjes met de meegeleverde vijzen.
  - a. Gebruik de buitenste gaatjes als je deze buiten gebruikt, voor meer stabiliteit.
  - b. Gebruik de binnenste gaatjes als je de voetjes minder wil zien.
2. Plaats nu de stokken in de voorziene gaatjes in de sokkel(s). Raak de glasvezelstokken niet met uw blote handen aan. Gebruik altijd handschoenen om de stokken te monteren.

## Sticks met Led (p9)

1. Monteer de voetjes met de meegeleverde vijzen.
  - a. Gebruik de buitenste gaatjes als je deze buiten gebruikt, voor meer stabiliteit.
  - b. Gebruik de binnenste gaatjes als je de voetjes minder wil zien.
2. Plaats eerste alle sokkels op (ongeveer) de gewenste locatie en kantel deze dan om.
  - a. Koppel ze aan elkaar door mannetje in vrouwtje te klikken (lange kabel aan korte kabel). Zorg ervoor dat het positioneringslipje op de juiste plaats zit.
  - b. Draai vervolgens het mannetje en vrouwtje aan elkaar vast zodat dit ook waterdicht is.
3. Klik nu de koppelingen en de kabels in de voorziene uitsparingen



ondeaan de sokkel zodat deze mooi verborgen zitten. Tip: Kies het gat dichtst bij de volgende sokkel.

4. Schroef het afsluitdopje op het mannetje van de laatste sokkel.
5. Koppel nu de power supply aan de eerste sokkel.
6. Kantel de sokkels om en plaats deze op de juiste plaats en monteer nu de stokjes in de voorziene gaatjes in de sokkel. Raak de glasvezelstokken niet met uw blote handen aan. Gebruik altijd handschoenen om de stokken te monteren.
  - 1 x voedingskabel = maximum 9 sokkels
  - 1 x voedingskabel + verlengkabel 1m = maximum 8 sokkels
  - 1 x voedingskabel + verlengkabel 4m = maximum 6 sokkels
  - 1 x voedingskabel + verlengkabel 9m = maximum 4 sokkels

## **Extra gewicht** (p14)

1. Draai de basis om en demonteer alle voetjes.
2. Zorg ervoor dat alle kabels mooi in de uitsparingen geduwd worden.
3. Positioneer de verzwarringsplaat op de onderkant van de basis zodat de gaatjes mooi overeenkomen. Steek de kabels door de 2 buitenste gaten en monteer nu terug de voetjes met de langere meegeleverde vijzen.

## **Koppelstuk** (p16)

1. Plaats 2 sokkels naast elkaar en positioneer het koppelstuk boven op de sokkels zoals op de tekening. Zorg ervoor dat de gaatjes van het koppelstuk overeenkomen met de gaatjes van de sokkels.
2. Steek nu de stokjes door de gaatjes van het koppelstuk in de sokkels. Steek nu ook de rest van de stokjes in de gaatjes.

## **Grondverankering** (p17)

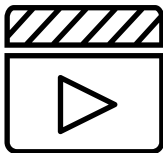
1. Markeer eerst het midden van de sokkel en boor een gaatje van  $\varnothing 6$  mm door de sokkel.
2. Plaats de sokkel waar u de Sticks wil hebben en duid met een pen het





- middelste gaatje aan op de grond.
3. Boor een gat in de grond op het aangeduide punt en voorzie het gat van een plug n° 8.
  4. Plaats het middelste gaatje van de sokkel over het gat in de grond. Draai een vijs (ø6 mm, L 80 mm) door het gaatje van de sokkel in de plug. Draai de vijs goed vast.
  5. Plaats de stokken in de sokkel. Tip: Plaats eventueel een zwart dopje over de kop van de vijs. Wanneer alle stokken geplaatst zijn zal het
  6. dopje nog minder opvallen. Raak de glasvezelstokken niet met uw blote handen aan. Gebruik altijd handschoenen om de stokken te monteren.





Bekijk de onderhoudsvideo's op onze website:

[www.extremis.com/onderhoud](http://www.extremis.com/onderhoud)

## Fiberglass

### REINIGEN

#### Af en toe

De glasvezelstokken vereisen geen speciaal onderhoud. Ze kunnen gewoon stofvrij worden gehouden met een licht vochtige doek.

### TIPS

Als u Sticks demonteert, bundel dan de stokjes zodat de onderkanten samen blijven. De sokkel kan namelijk verkleuring nalaten op de stokjes. Wanneer u Sticks opnieuw monteert, steek dan de stokjes langs dezelfde kant in de sokkel.

## Rubber

### REINIGEN

#### Af en toe

De rubber sokkels vereisen geen speciaal onderhoud. Ze kunnen gewoon stofvrij worden gehouden met een licht vochtige doek.





Onze hoofdzetel:  
Couthoflaan 20b  
B-8972, Poperinge  
info@extremis.com  
+ 32 57 346020

**extremis.com**

Volg ons op



Alle rechten voorbehouden. Tenzij anders vermeld, zijn alle ontwerpen en afbeeldingen in deze publicatie auteursrechtelijk beschermd en eigendom van Extremis. Geen enkel onderdeel van deze publicatie mag gekopieerd of verdeeld worden zonder voorafgaande, schriftelijke toestemming van Extremis. Eigenaars van afbeeldingen waar Extremis geen auteursrechten op heeft, worden hier vermeld. We hebben alles in het werk gesteld om een exhaustieve namenlijst op te stellen. Neem in geval van een vermeende schending van het auteursrecht contact op met de redactiemedewerkers. © Extremis

LAB038