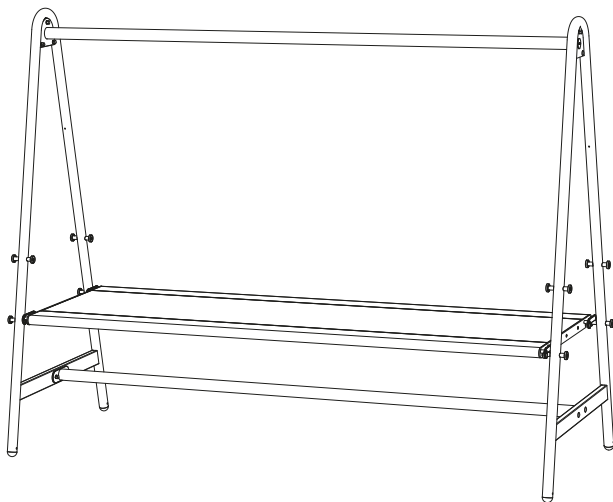


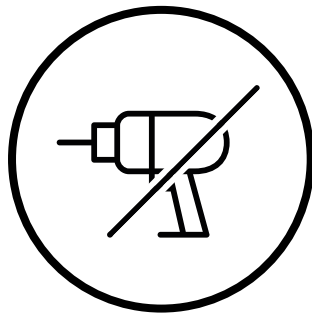
AMAi

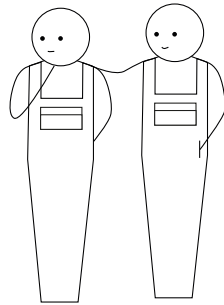
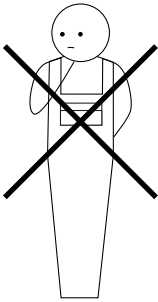
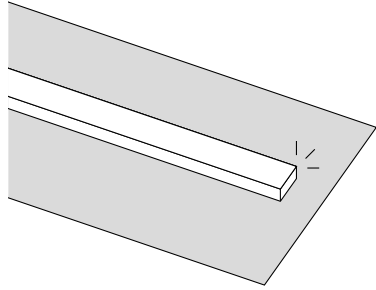
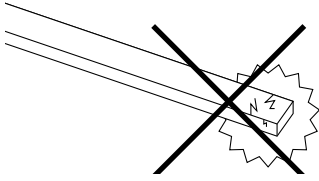
Feuerverzinkte Version



extremis®

**WICHTIG! AUFHEBEN, UM SPÄTER
ETWAS NACHSEHEN ZU KÖNNEN:
SORGFÄLTIG DURCHLESEN!**





Inhaltsangabe ^{1/3}

Montagekleinteile [↗]

Überblick alle Teile [↗]

Montage Standardmodul [↗]

Montage Erweiterungsmodul [↗]

Dieses PDF ist interaktiv

Sie können einfach durch dieses Handbuch navigieren und sich so nahtlos zwischen den Seiten bewegen.

Inhaltsangabe ^{2/3}

Montage Tisch-Add-on [↗]

Montage Monitorhalterung [↗]

Montage Tischplattenfixierung [↗]

Montage Nivellierfüße [↗]

Dieses PDF ist interaktiv

Sie können einfach durch dieses Handbuch navigieren und sich so nahtlos zwischen den Seiten bewegen.

Inhaltsangabe ^{3/3}

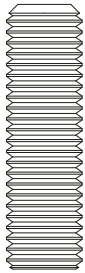
Montage Bodenverankerung [↗]

Warnung - Montageanleitungen -
Pflege [↗]

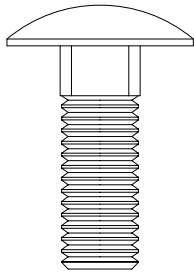
Dieses PDF ist interaktiv

Sie können einfach durch dieses Handbuch navigieren und sich so nahtlos zwischen den Seiten bewegen.

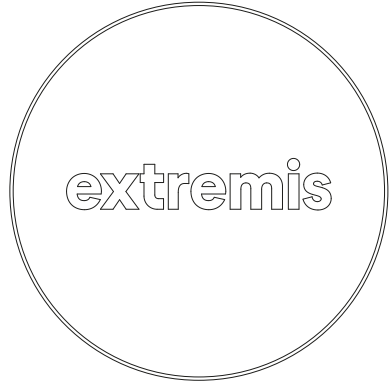
Montagekleinteile



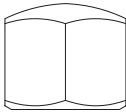
2 x M10x35



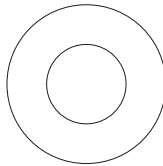
4 x M10x25



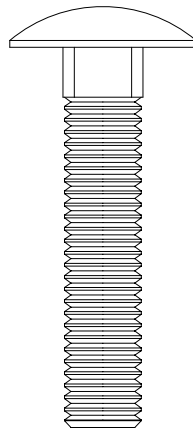
2 x dop



12 x M10

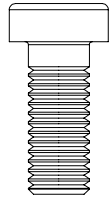


12 x washer M10

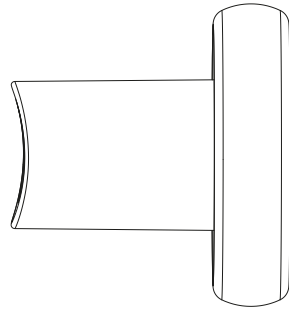


4 x M10x45

Montageset **AMA285** zur Befestigung der A-Rahmen



8 x M8x20

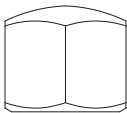


8 x Kunststoffkappe

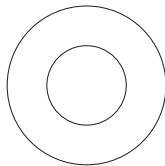


4 x Stifte

Montageset **AMA201-1** zur Befestigung der Kunststoffkappe am A-Rahmen



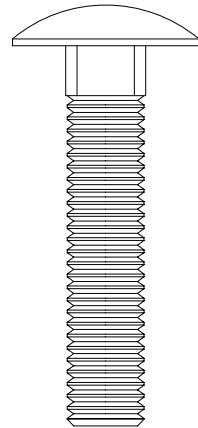
8 x M10



8 x M10



3 x M10x40

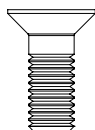


2 x M10x50

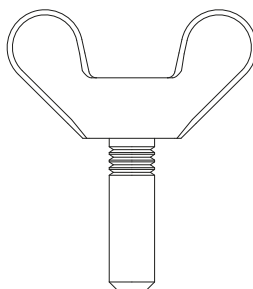
Montageset **AMA239-1** zur Befestigung der Erweiterungsmodul



4 x spacer

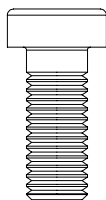


4 x M6x16

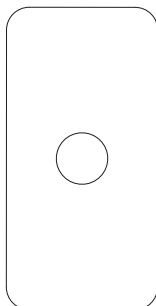


4 x M6x20

Montageset **AMA440** zur Befestigung der Tischplattenfixierung



2 x M8x20



2 x Verbindungsplatte

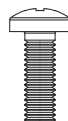
Montageset **AMA442** zur Befestigung der Bodenverankerung



4 x Spacer



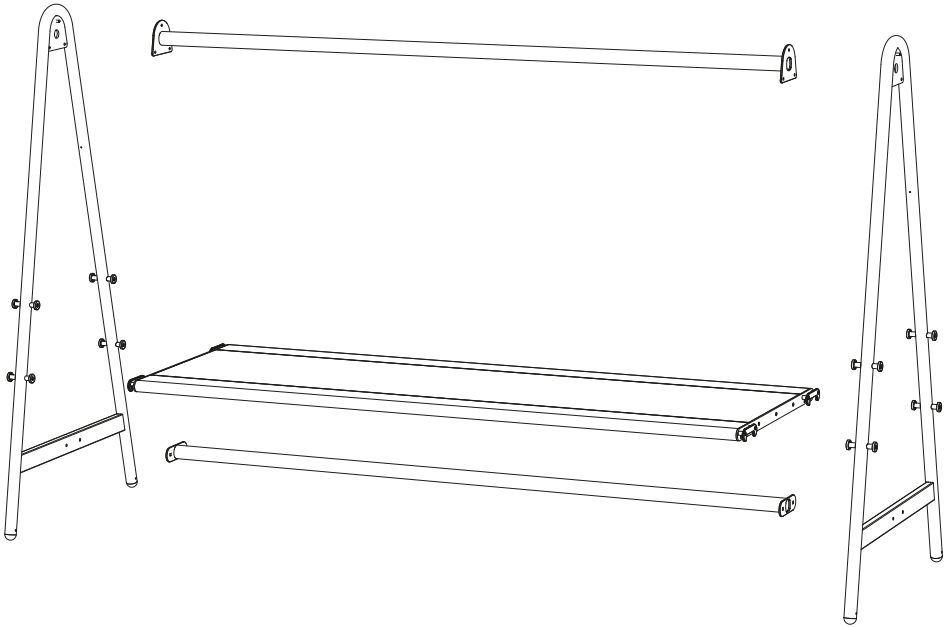
4 x M4x20



4 x M4x12

Montageset **AMA435** zur Befestigung der Monitorhalterung

Überblick alle Teile



Standardmodul - Feuerverzinkt

1.

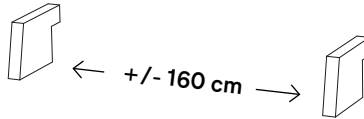
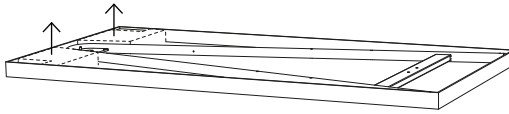
N° 5



N° 17

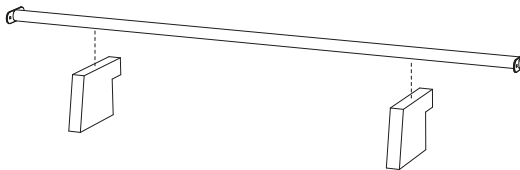


20'

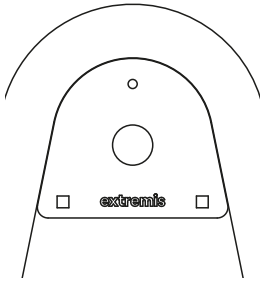


Verwenden Sie die Styroporblöcke in der Verpackung der A-Rahmen für die restliche Montage

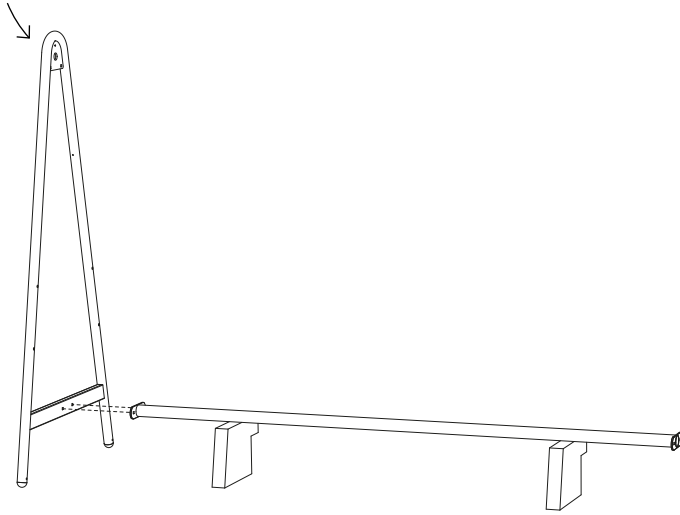
2.



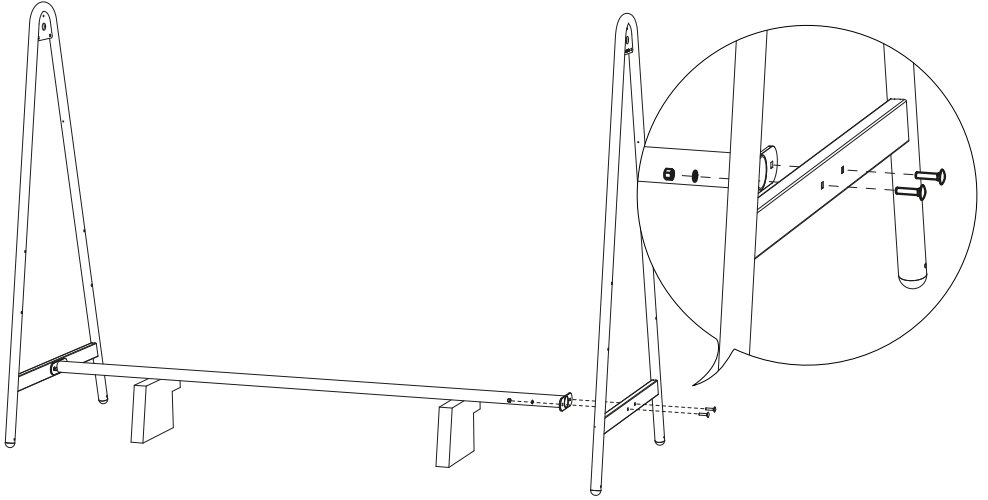
3a.



**Logo beidseitig
außen**

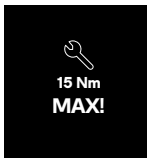


3b.

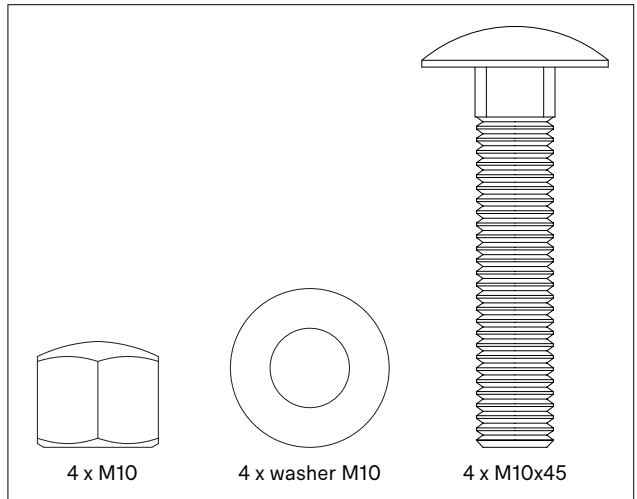


**Führen Sie diesen Vorgang für beide
A-Rahmen durch, nicht anziehen!**

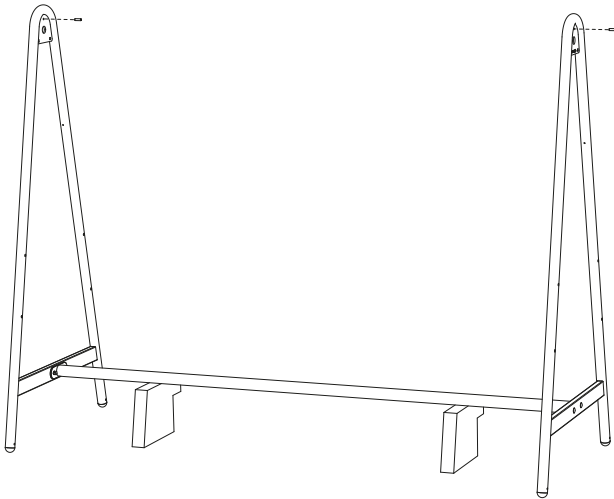
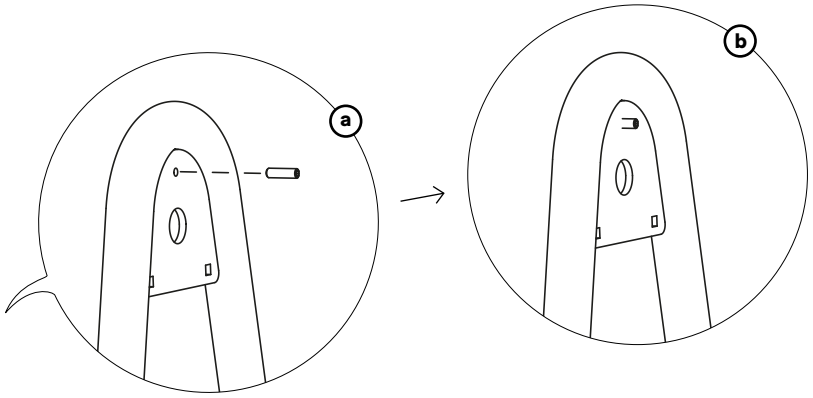
AMA285



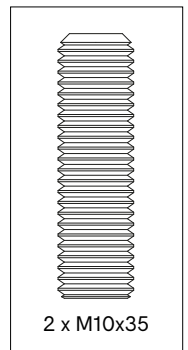
**Vorsichtig anziehen!
Übermäßige
Kraftanwendung kann
die Beschichtung
beschädigen!**



4.

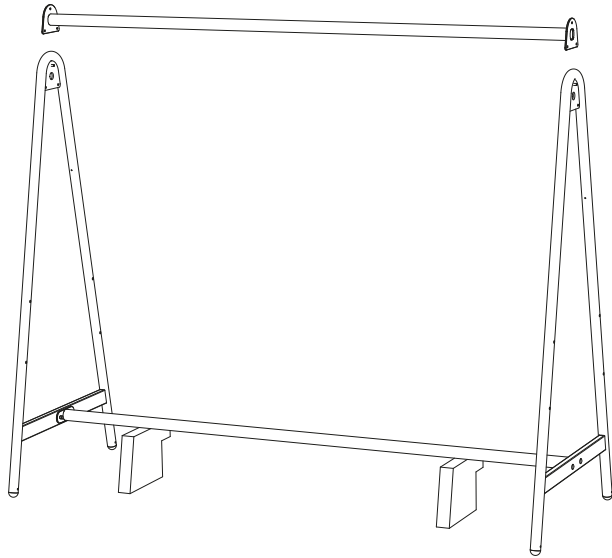
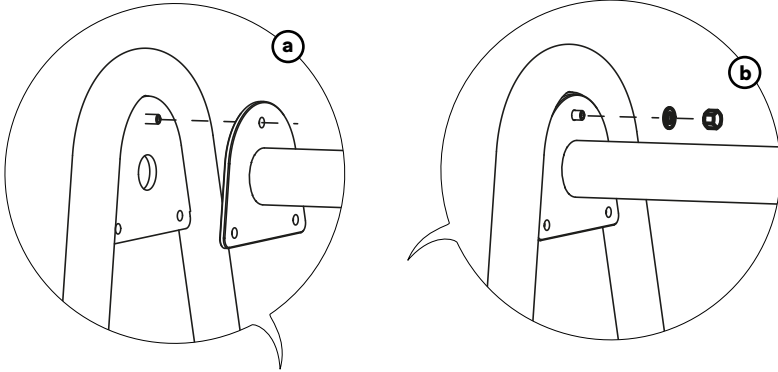


AMA285



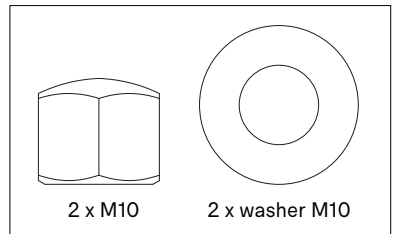
Achten Sie darauf, dass die Überwurfmutter mittig zum A-Rahmen sitzt. Führen Sie diesen Vorgang für beide A-Rahmen durch.

5.

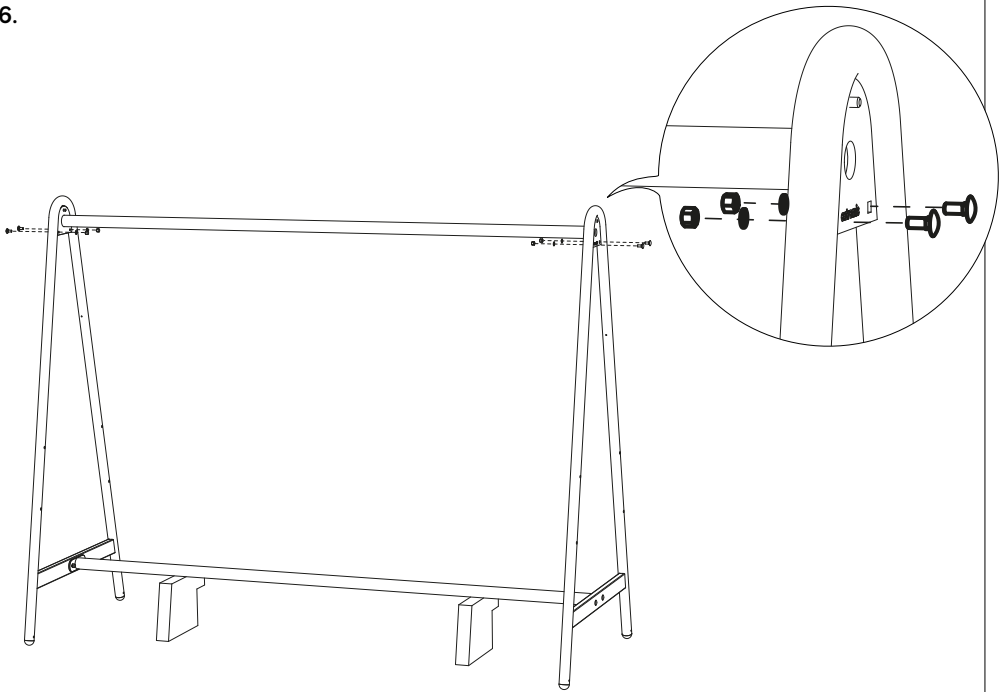


AMA285

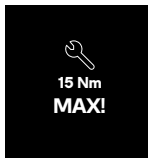
**Führen Sie diesen Vorgang auf
beiden Seiten durch**



6.

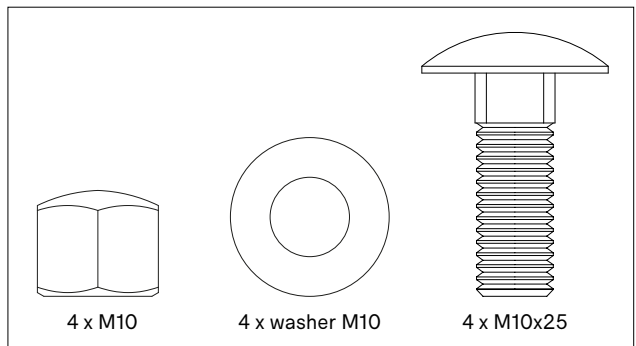


**Führen Sie diesen Vorgang
für beide A-Rahmen durch,
ziehen Sie all Schrauben!**

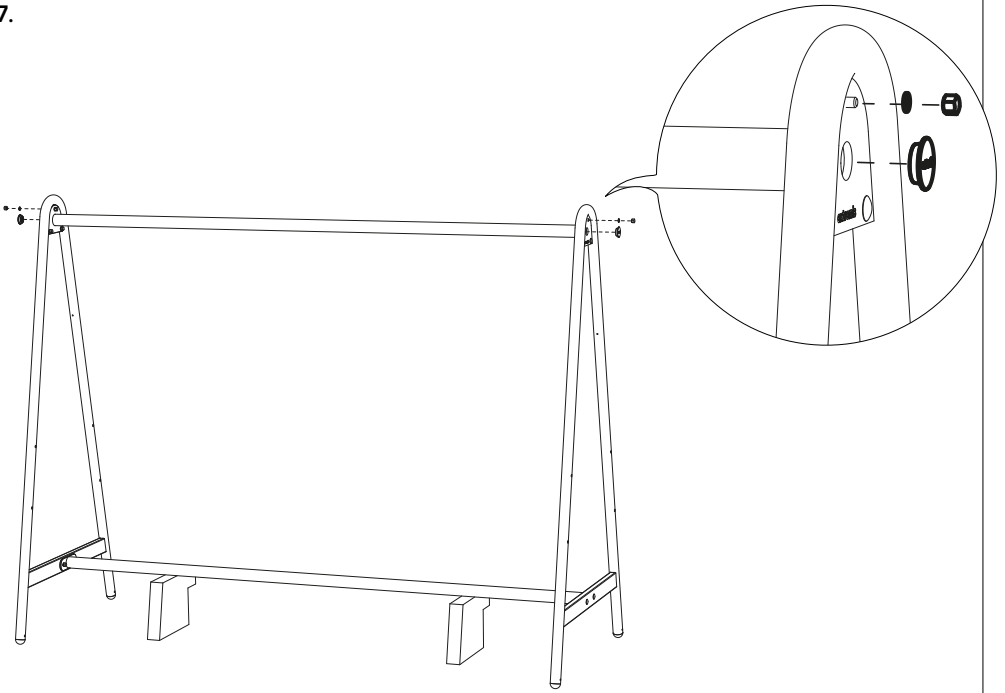


**Vorsichtig anziehen!
Übermäßige
Kraftanwendung kann
die Beschichtung
beschädigen!**

AMA285

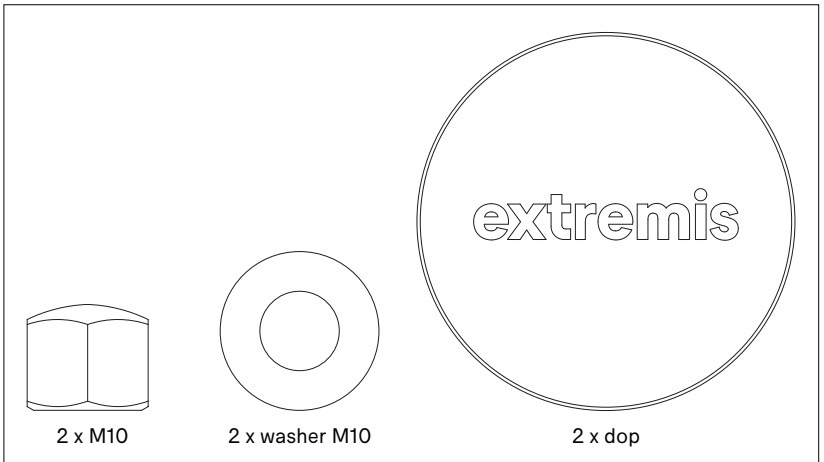


7.

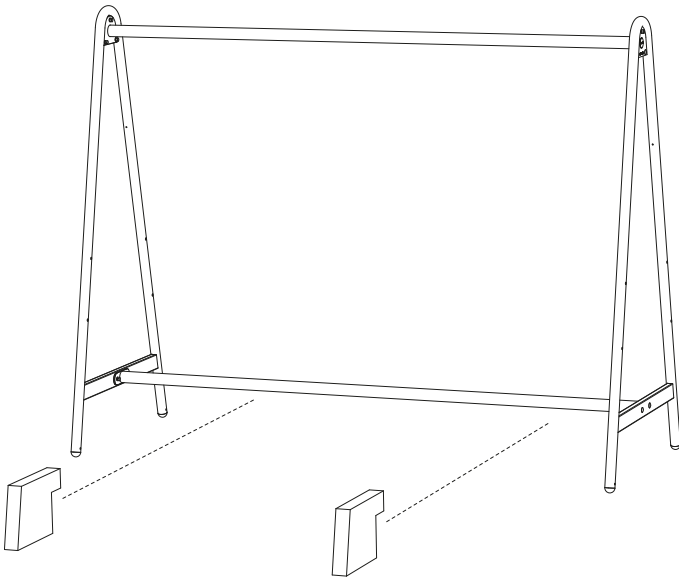


**Führen Sie diesen Vorgang für
beide A-Rahmen durch**

AMA285

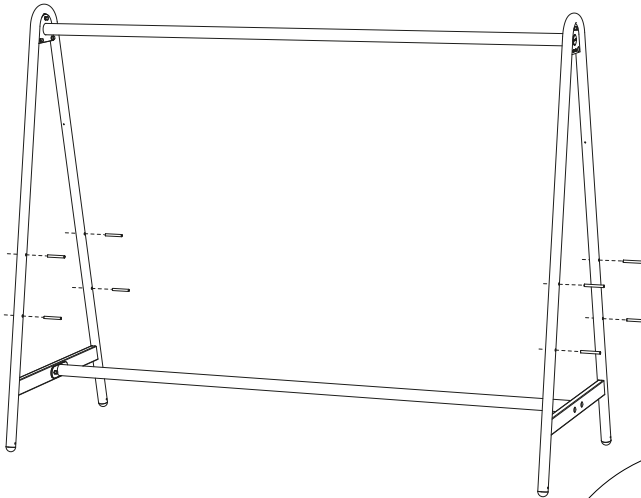


8.

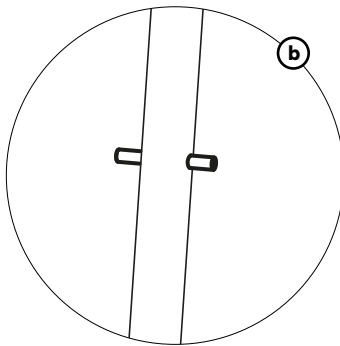
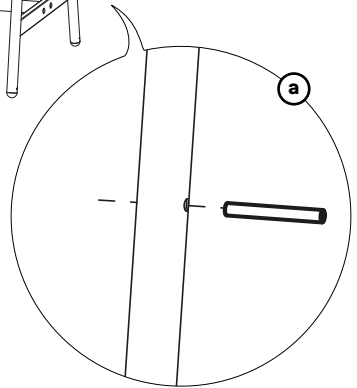


Entfernen Sie die Styroporblöcke

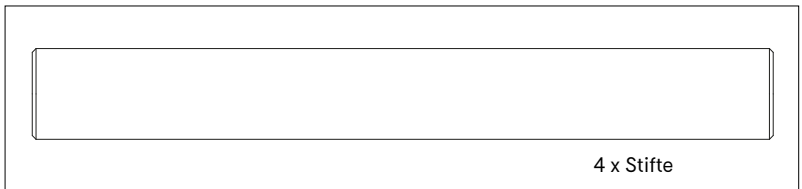
9.



Führen Sie diesen Vorgang für beide A-Rahmen durch

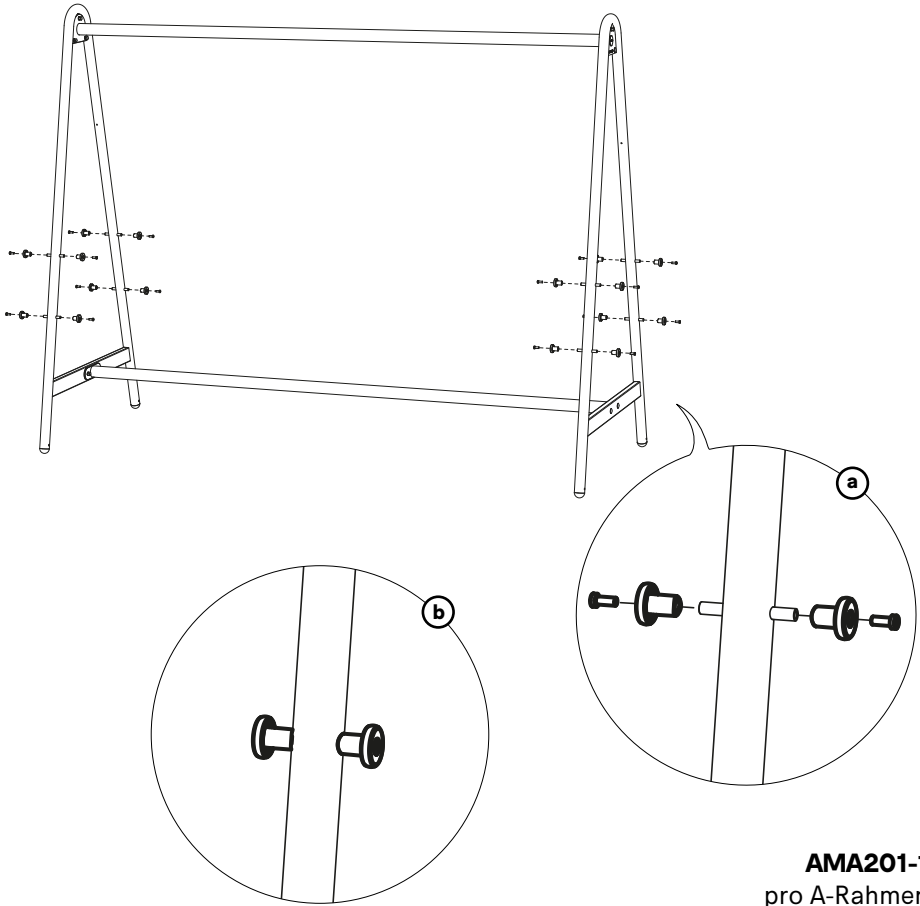


AMA201-1
pro A-Rahmen



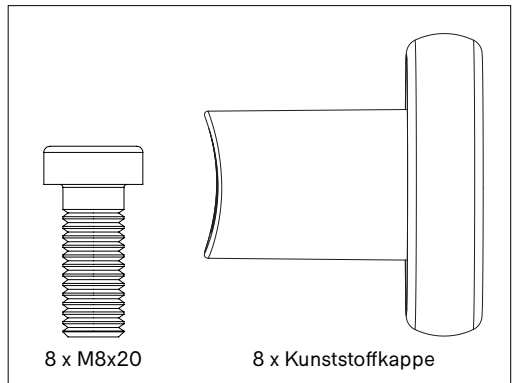
4 x Stifte

10.

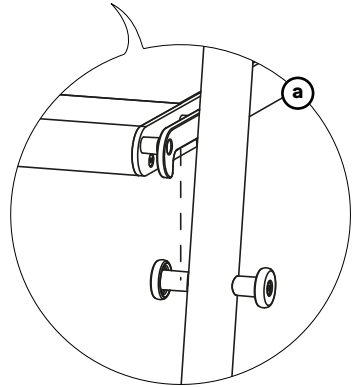
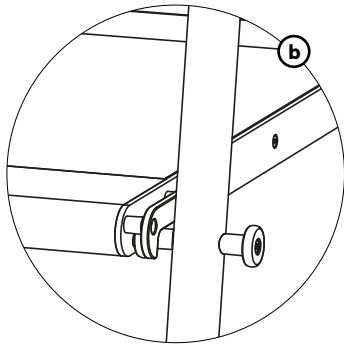
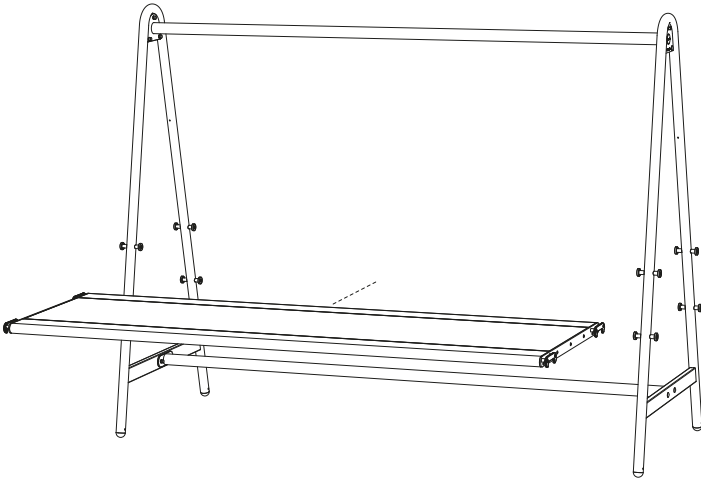


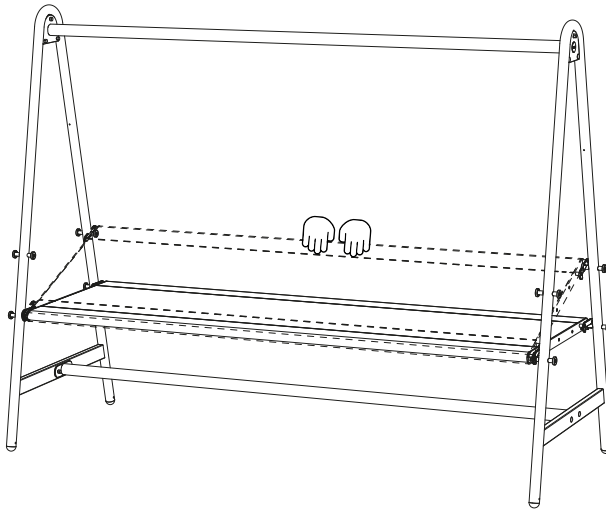
AMA201-1
pro A-Rahmen

**Führen Sie diesen Vorgang für
beide A-Rahmen durch**

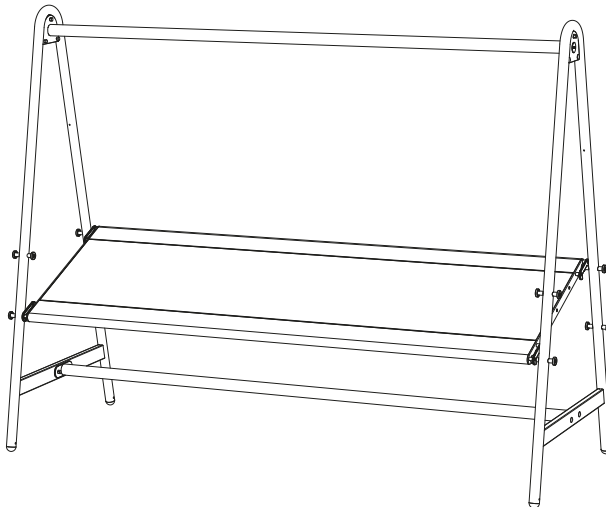


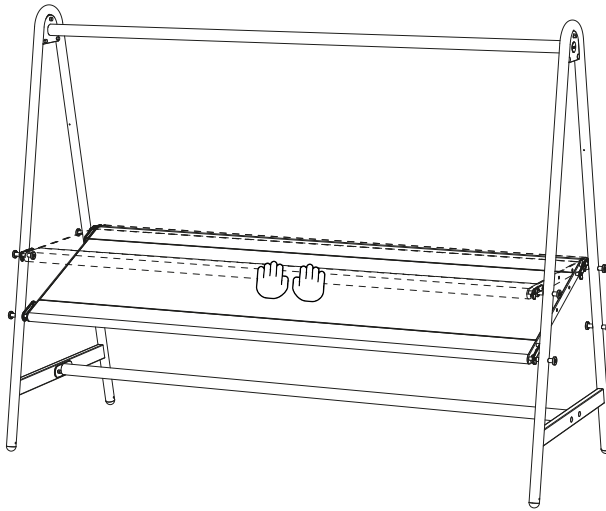
11.



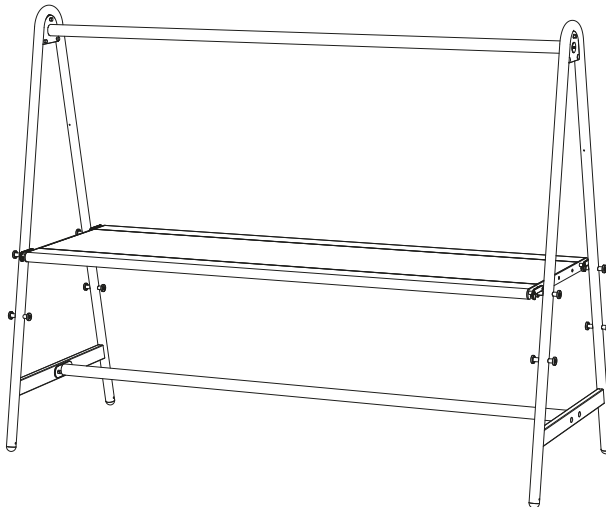


**Erste Seite hochnehmen und ziehen.
Halten Sie die Tischplatte immer mittig fest,
wenn Sie sie hoch- und runterbewegen!**





**Zweite Seite hochnehmen und drücken.
Halten Sie die Tischplatte immer mittig fest,
wenn Sie sie hoch- und runterbewegen!**



Erweiterungsmodul - Feuerverzinkt

1.

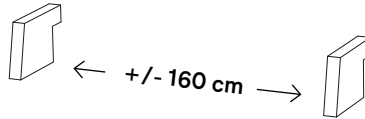
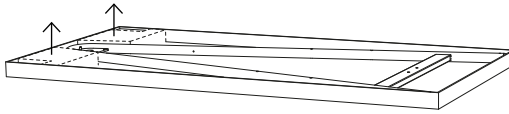
N° 5



N° 17

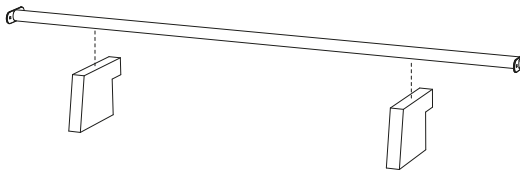


20'

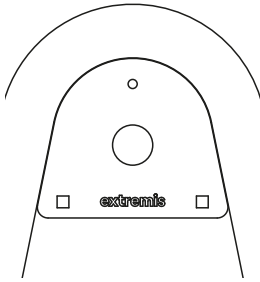


Verwenden Sie die Styroporblöcke in der Verpackung der A-Rahmen für die restliche Montage.

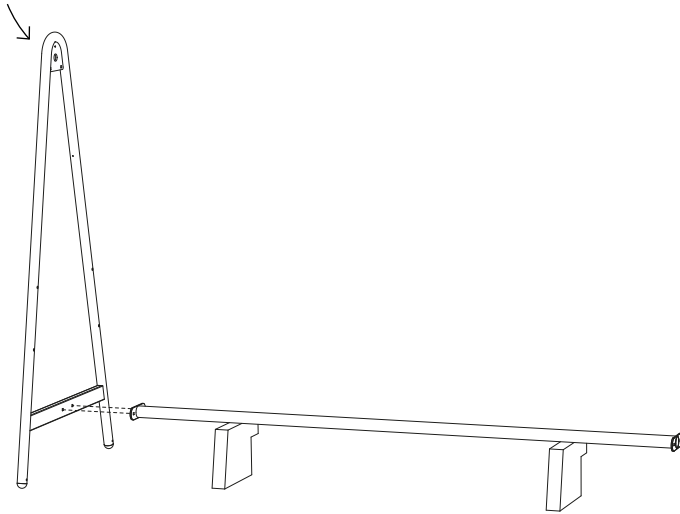
2.



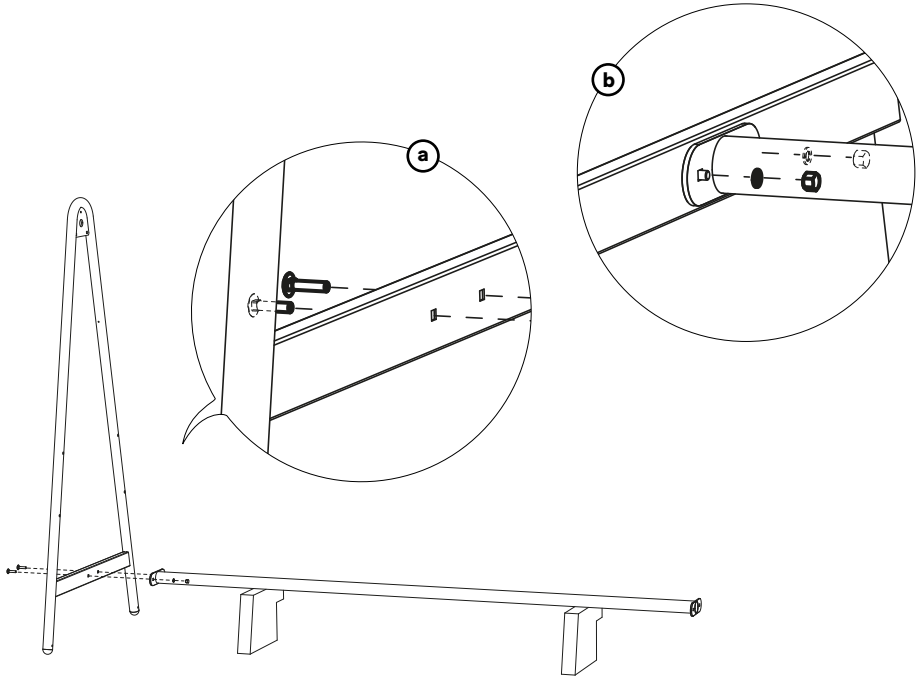
3a.



Logo außen

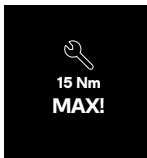


3b.

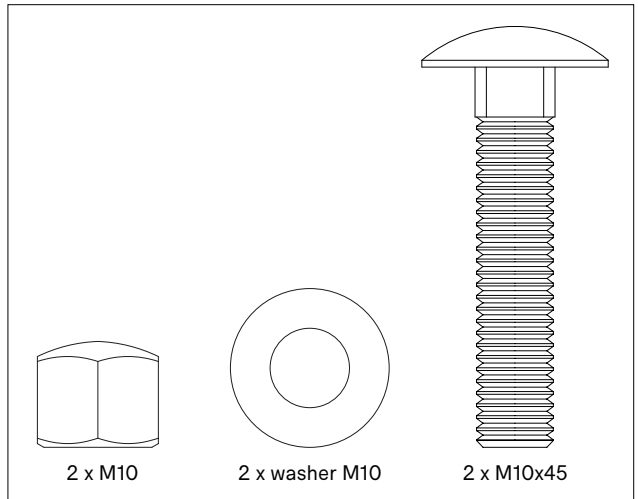


Nicht anziehen!

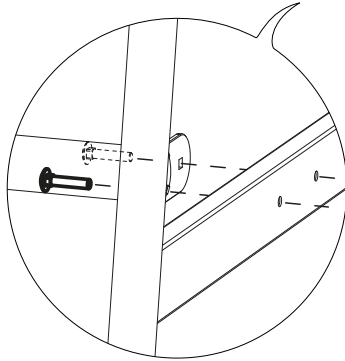
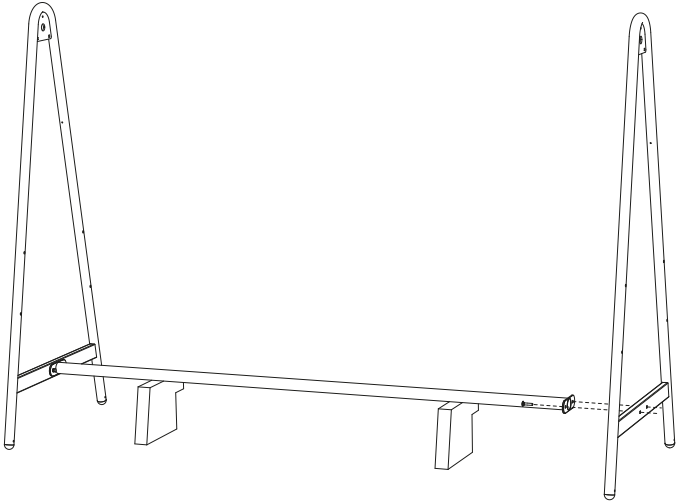
AMA285



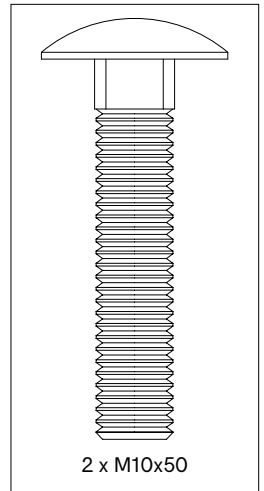
Vorsichtig anziehen!
Übermäßige
Kraftanwendung kann
die Beschichtung
beschädigen!



4.

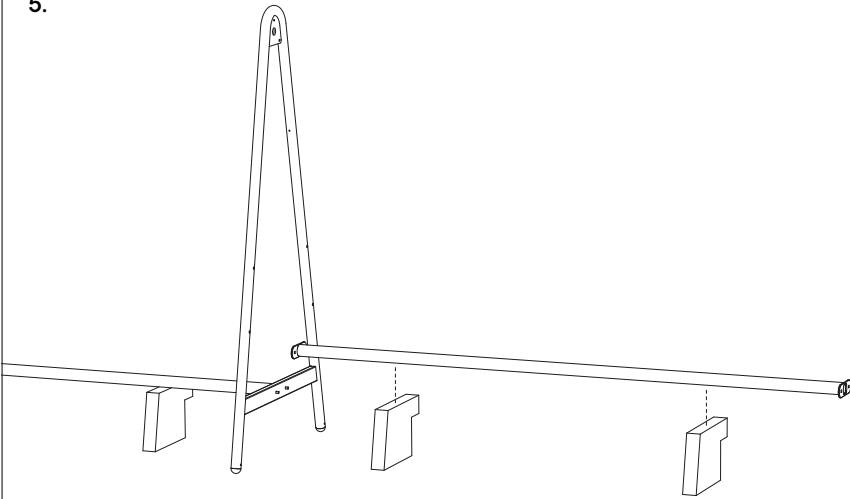


AMA239-1

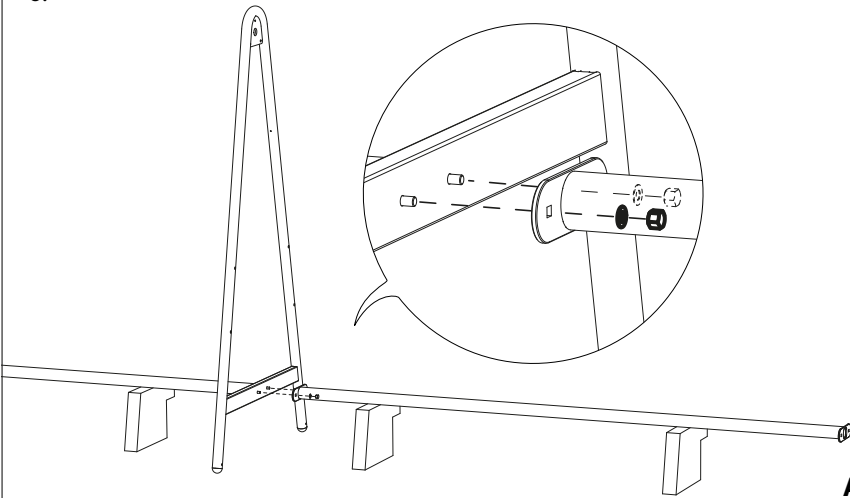


2 x M10x50

5.

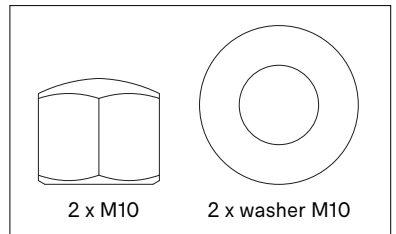


6.

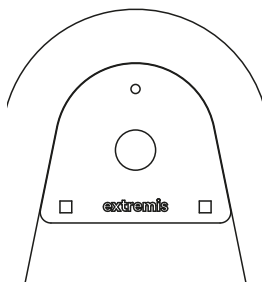


AMA239-1

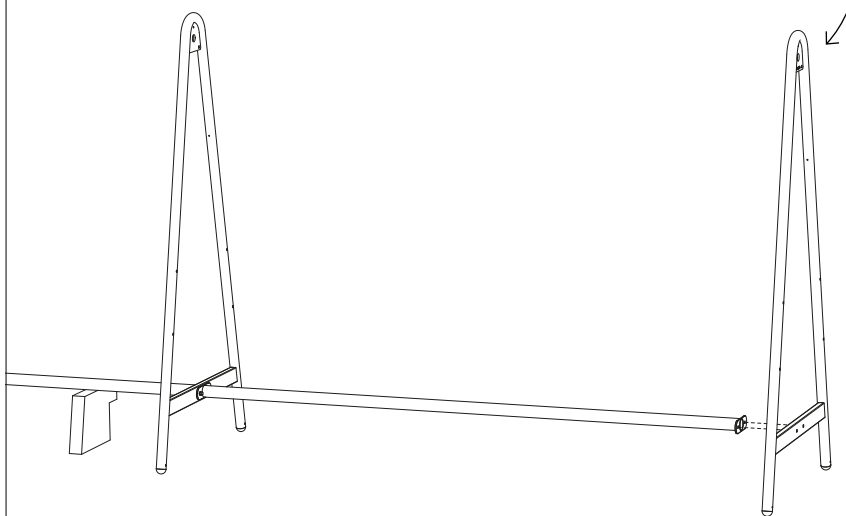
Nicht anziehen!



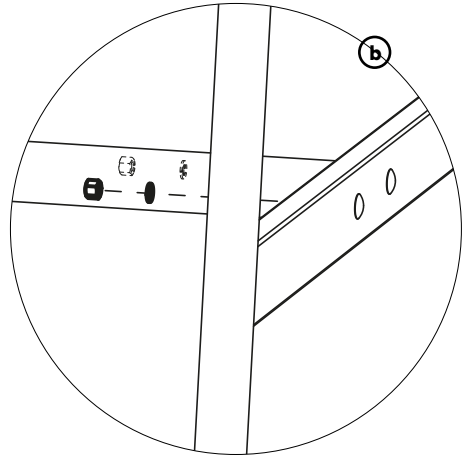
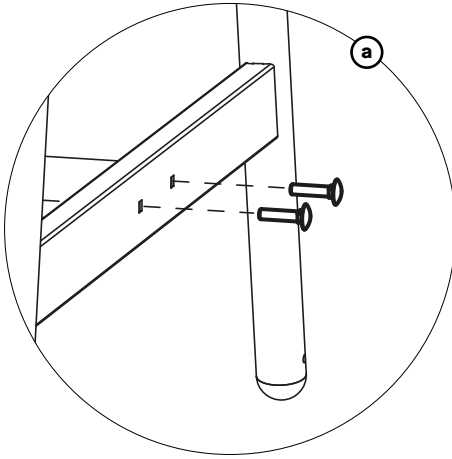
7a.



Logo außen

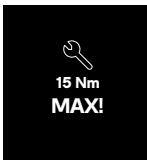


7b.

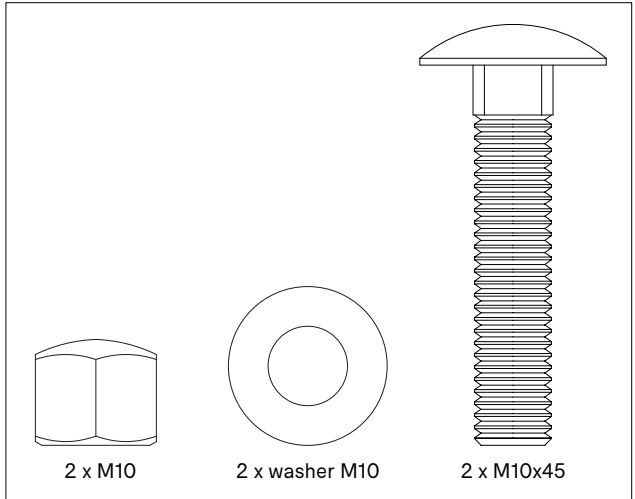


**Führen Sie diesen Vorgang auf
beiden Seiten durch**

AMA285



**Vorsichtig anziehen!
Übermäßige
Kraftanwendung kann
die Beschichtung
beschädigen!**

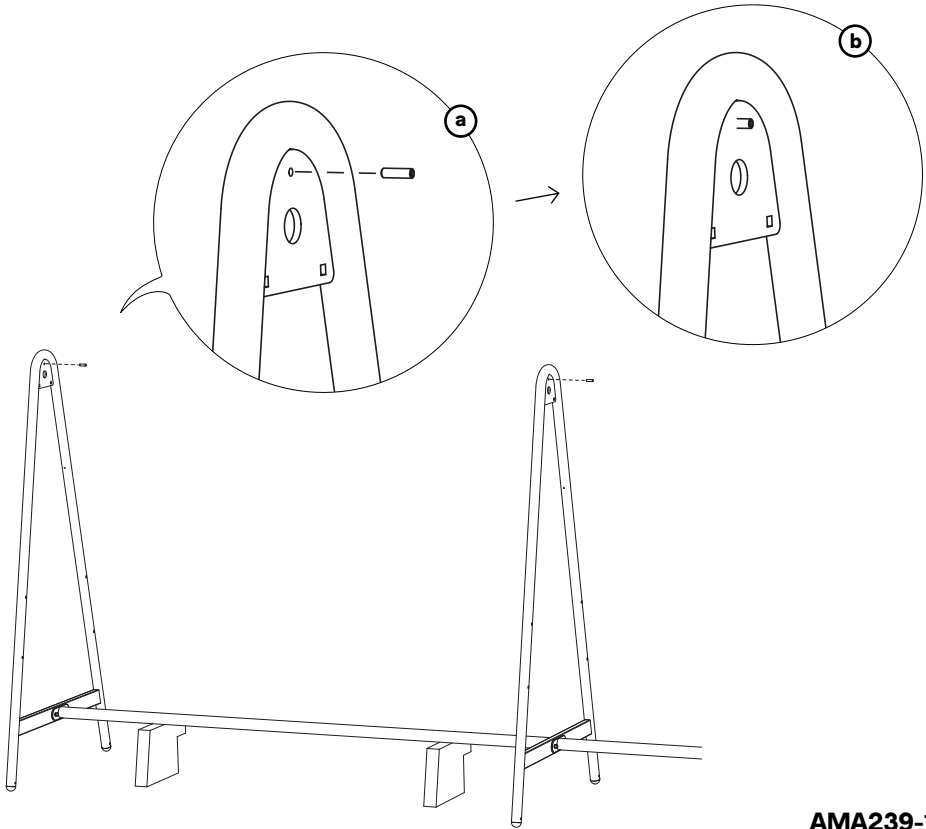


2 x M10

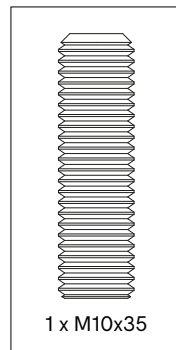
2 x washer M10

2 x M10x45

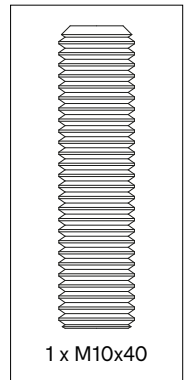
8.



AMA285
Pro äußerer
A-Rahmen

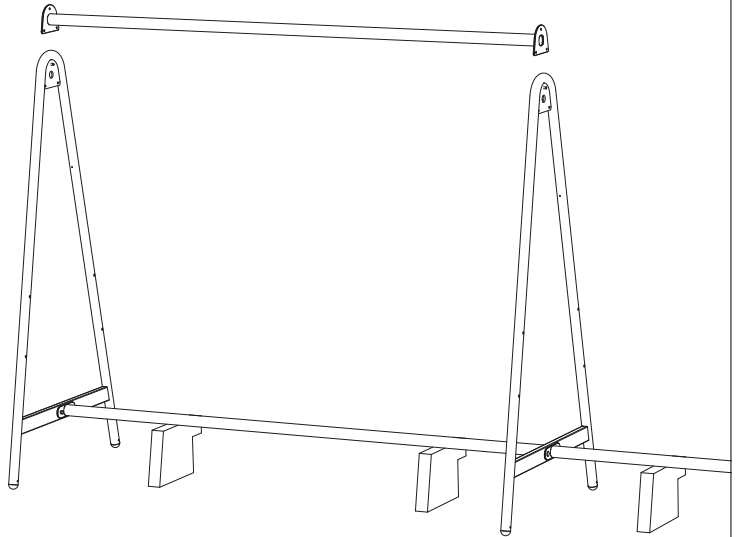
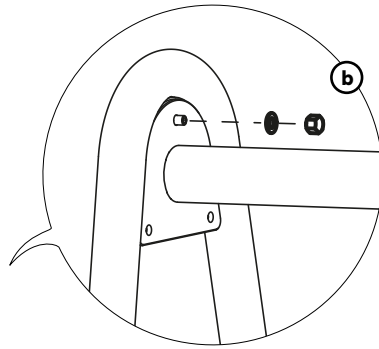
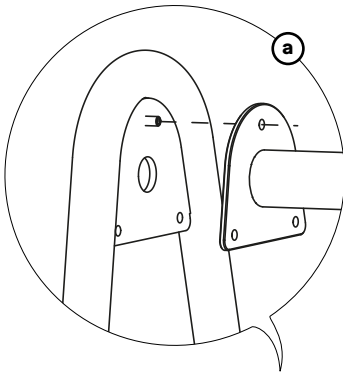


AMA239-1
Pro Mittel-
A-Rahmen



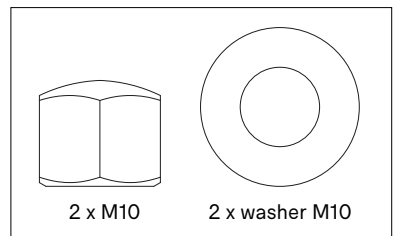
**Achten Sie darauf, dass die Überwurf-
mutter mittig zum A-Rahmen sitzt.**

9.

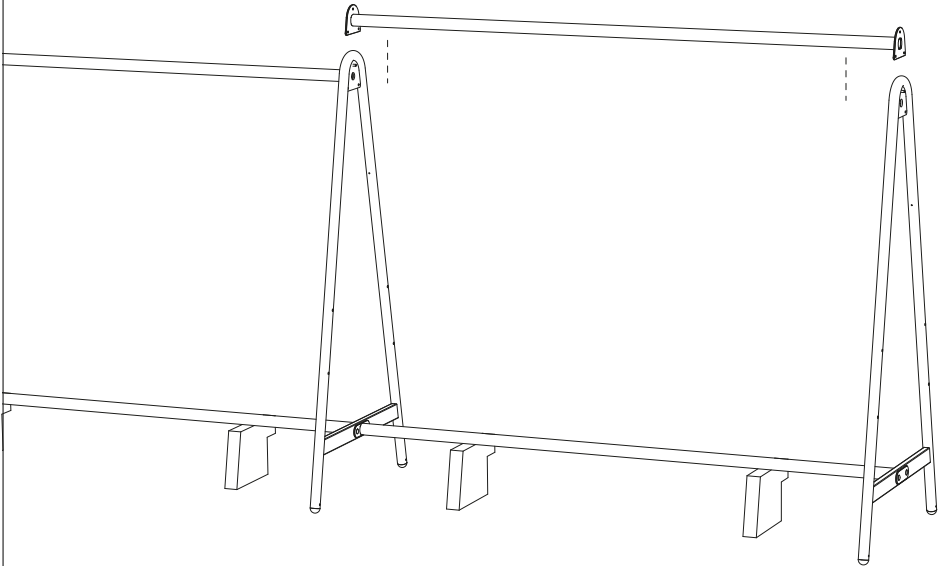
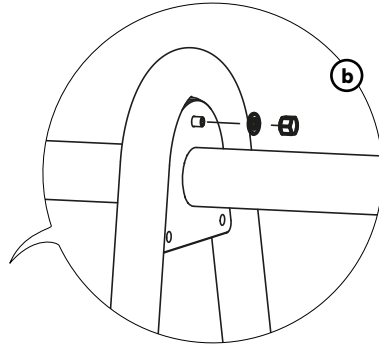
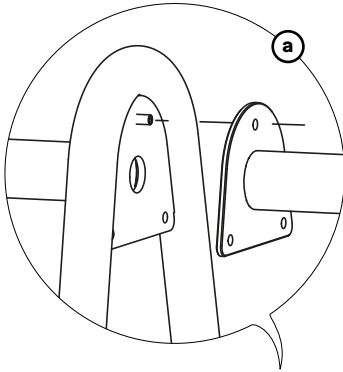


AMA285

**Führen Sie diesen Vorgang auf
beiden Seiten durch**

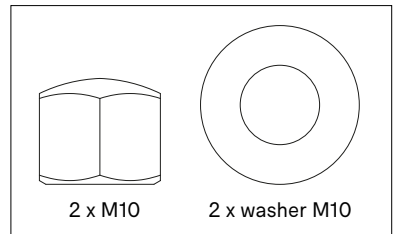


10.



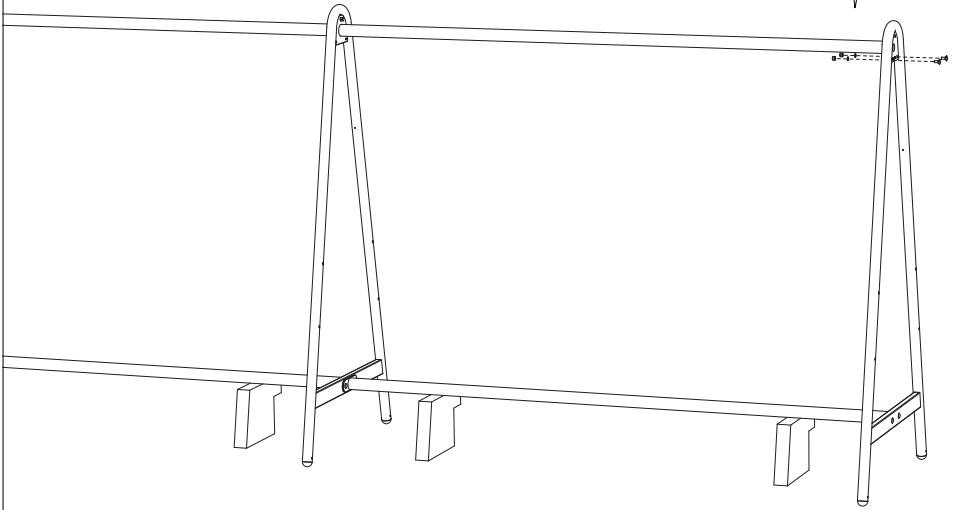
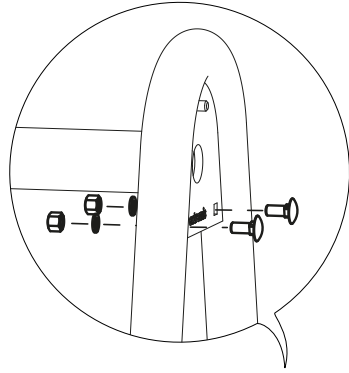
AMA285

**Führen Sie diesen Vorgang auf
beiden Seiten durch**



11a.

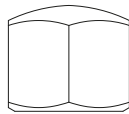
Führen Sie diesen Vorgang für beide äußeren A-Rahmen durch, Ziehen Sie alle Schrauben fest!



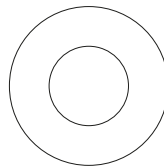
AMA285
Pro äußerer
A-Rahmen


15 Nm
MAX!

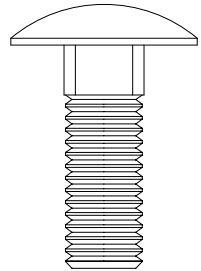
Vorsichtig anziehen!
Übermäßige
Kraftanwendung kann
die Beschichtung
beschädigen!



2 x M10



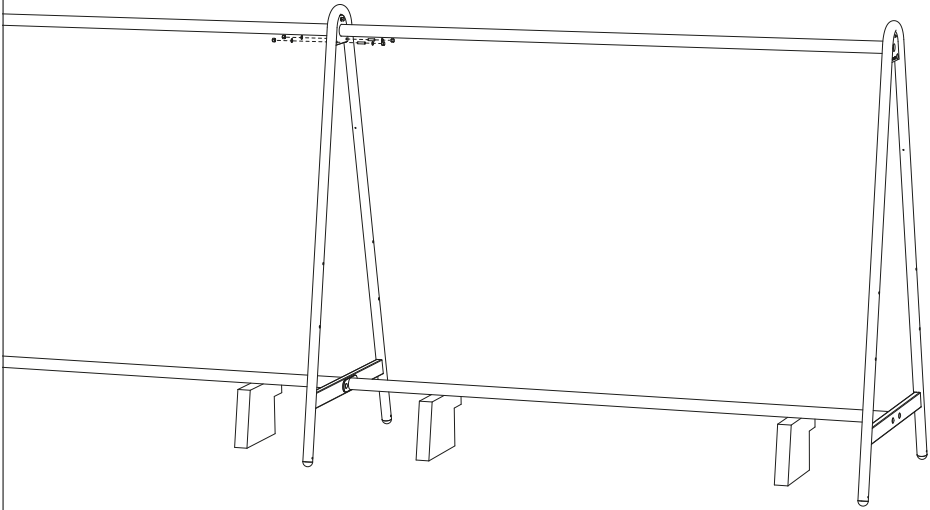
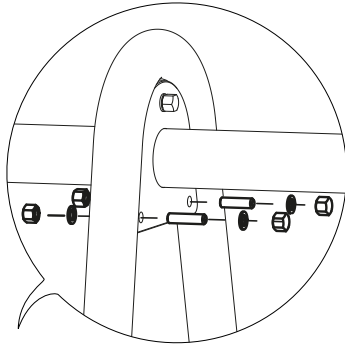
2 x washer M10



2 x M10x25

11b.

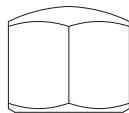
Führen Sie diesen
Vorgang für alle
mittleren A-Rahmen
durch



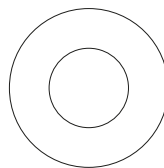
AMA285
Pro Mittel-
A-Rahmen


15 Nm
MAX!

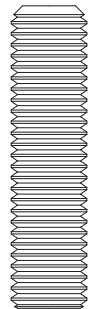
Tighten carefully!
Excessive force may
damage the coating!



4 x M10



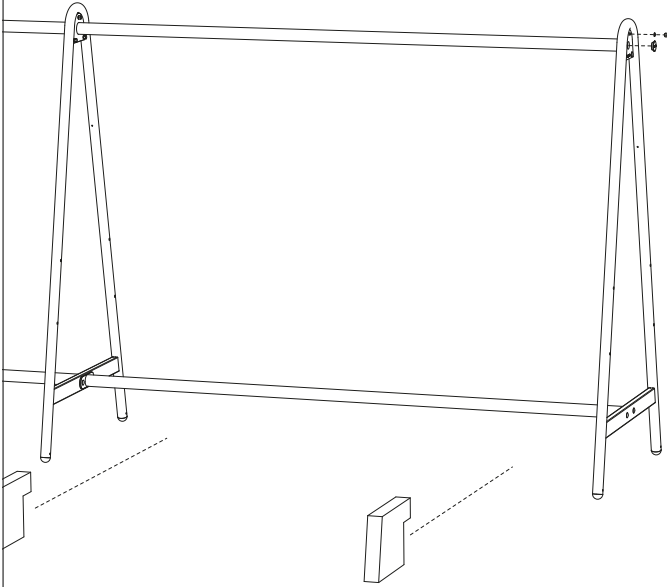
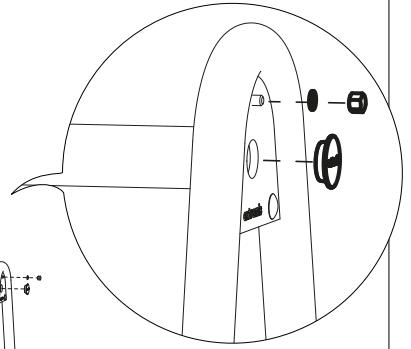
4 x washer M10



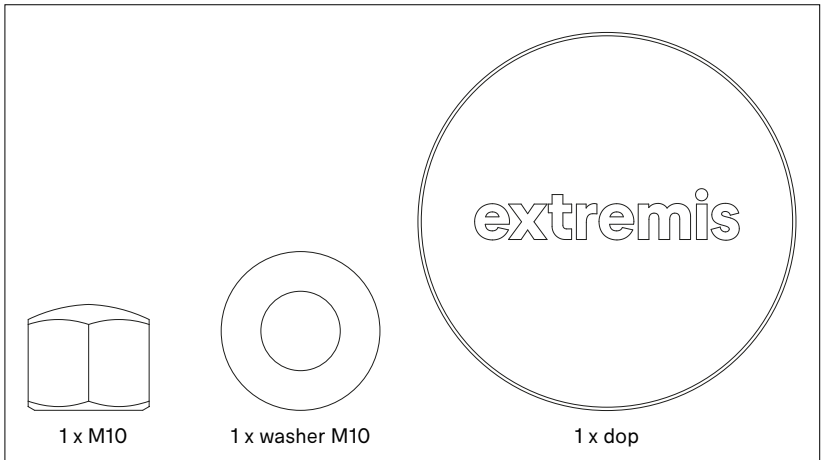
2 x M10x40

12.

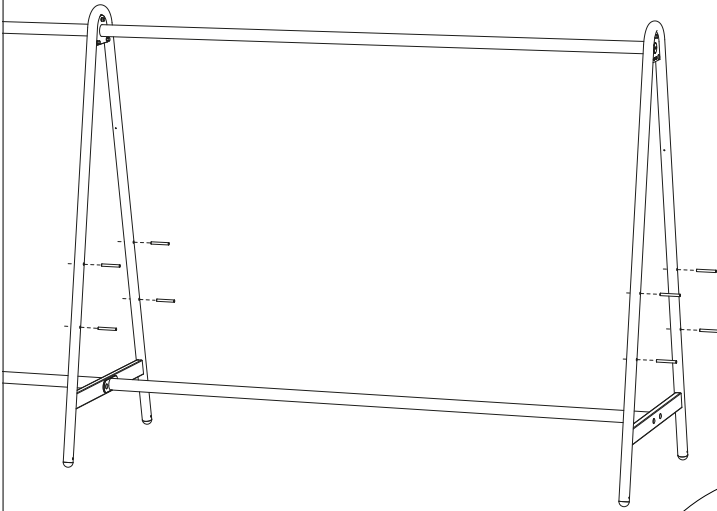
Führen Sie diesen Vorgang für beide äußeren A-Rahmen durch



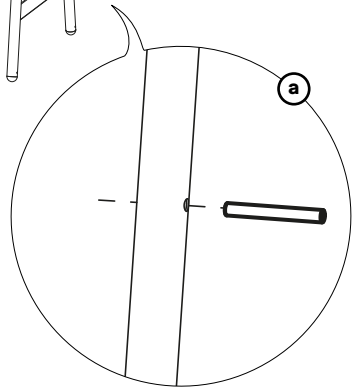
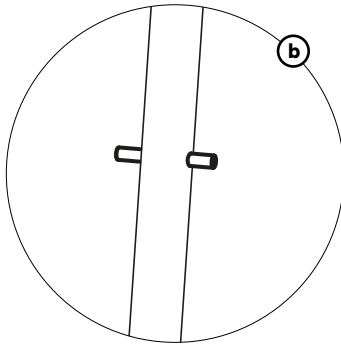
AMA285
Pro äußerer
A-Rahmen



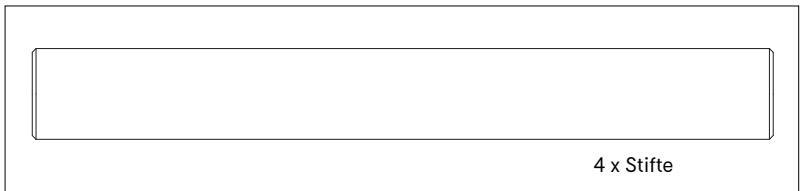
13.



Führen Sie diesen Vorgang für
alle A-Rahmen durch

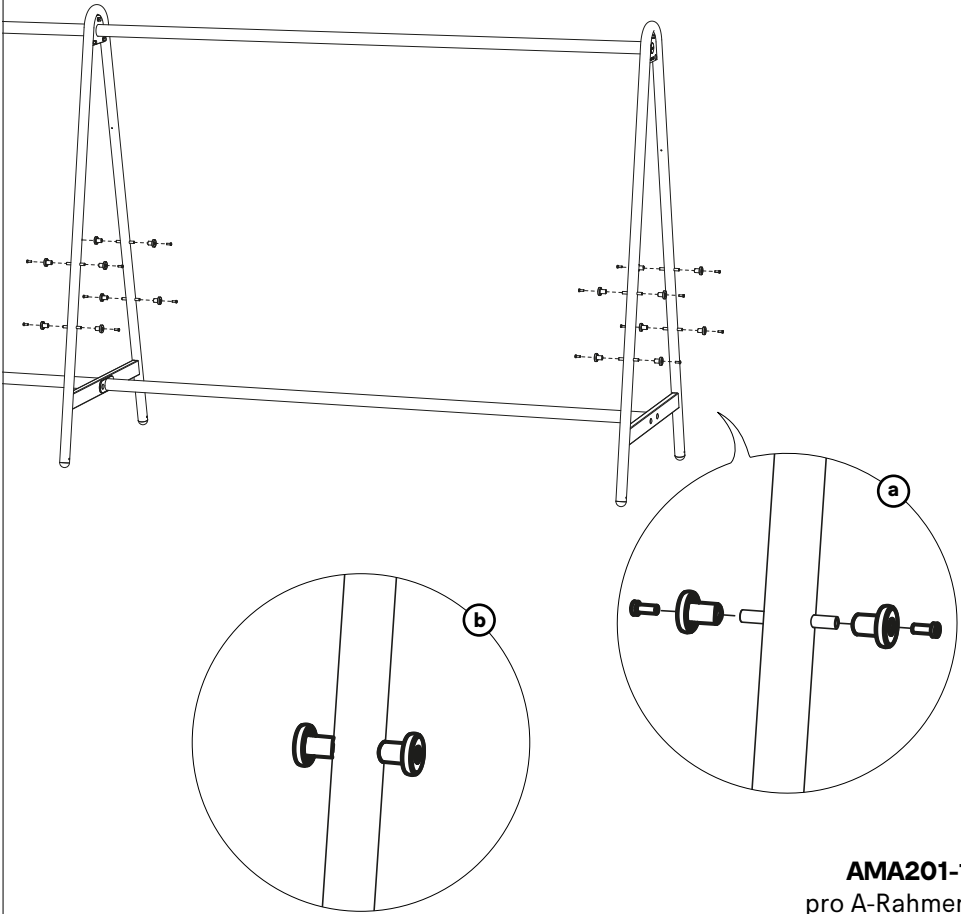


AMA201-1
pro A-Rahmen



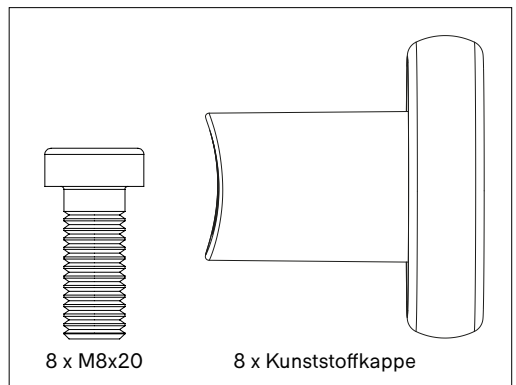
4 x Stifte

14.



AMA201-1
pro A-Rahmen

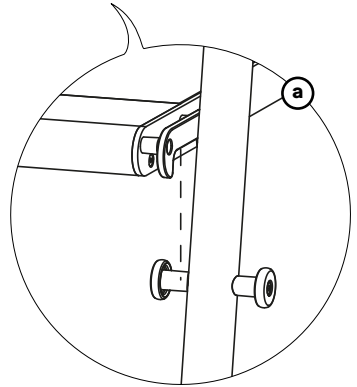
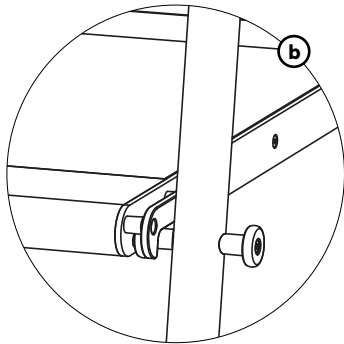
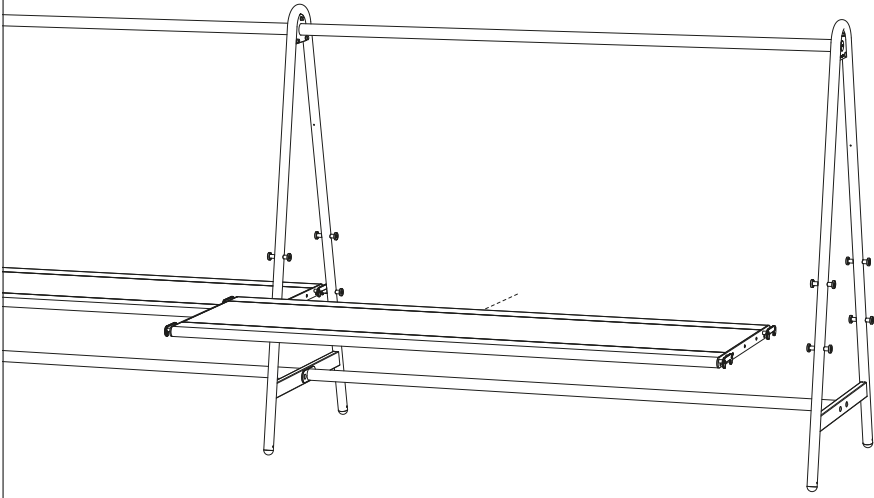
**Führen Sie diesen Vorgang
für alle A-Rahmen durch**



8 x M8x20

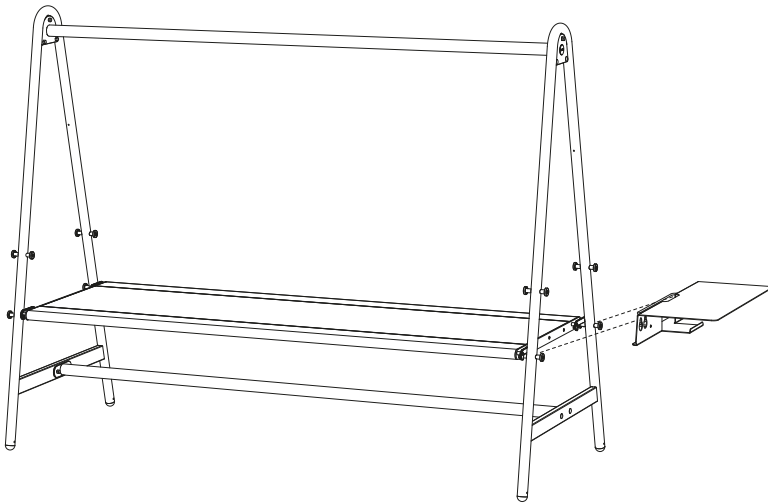
8 x Kunststoffkappe

15.

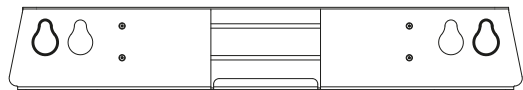
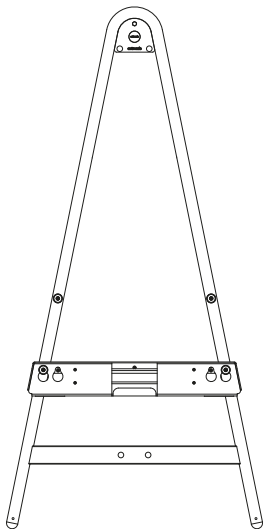


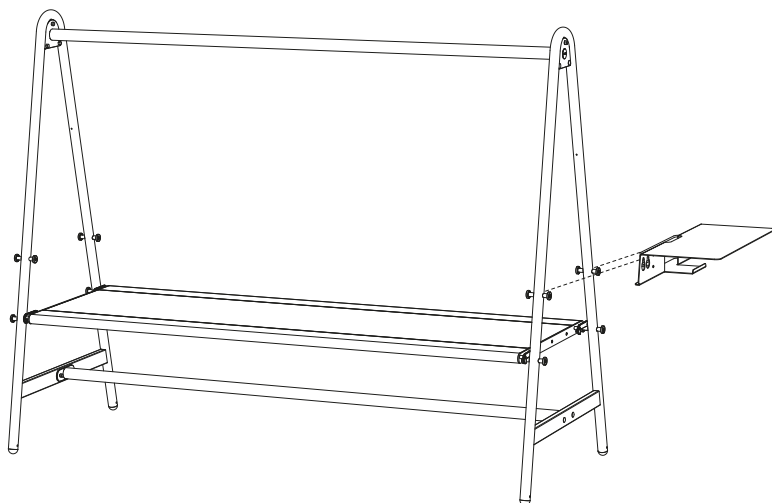
Tisch-Add-on

1.

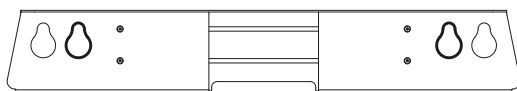
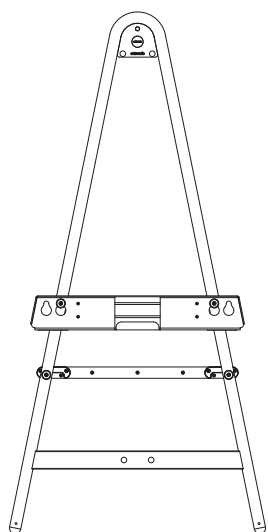


**Niedrigste Position:
die äußeren Löcher nutzen**



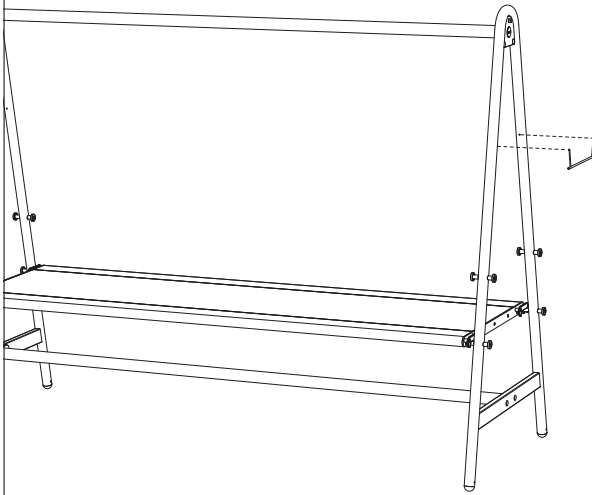


**Höchste Position:
die inneren Löcher nutzen**

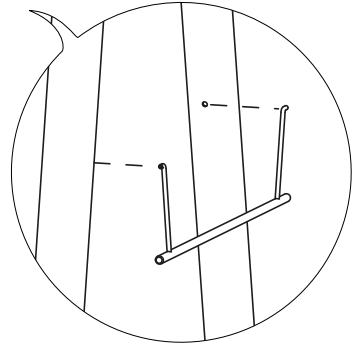


Monitorhalterung

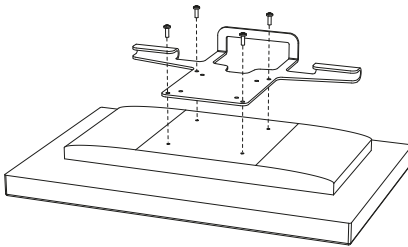
1.



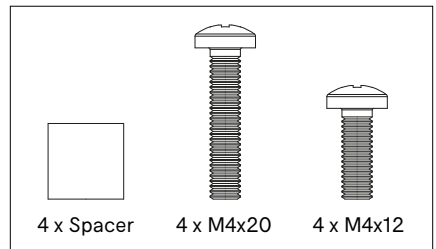
5'



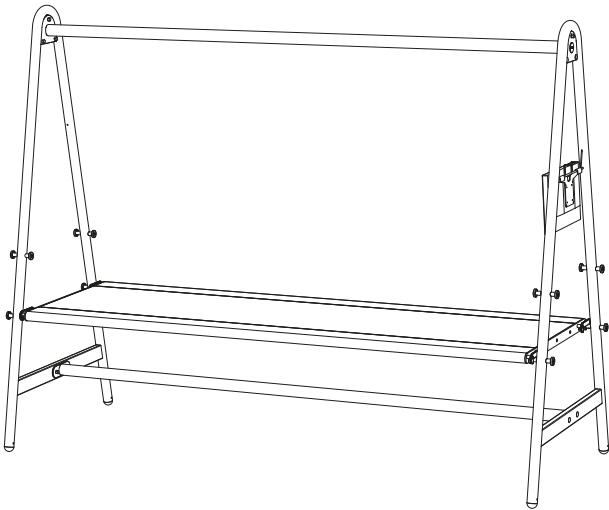
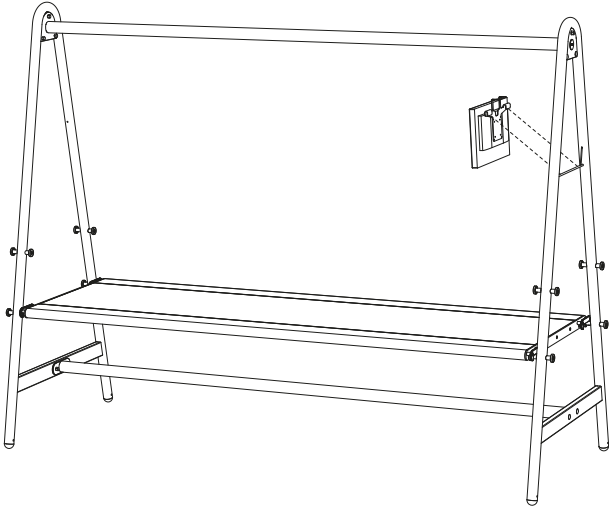
2.



AMA435

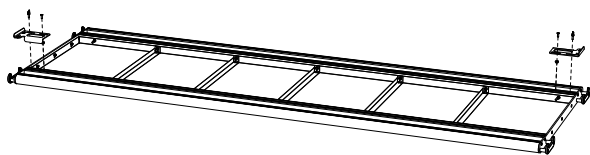


3.



Tischplattenfixierung

1.



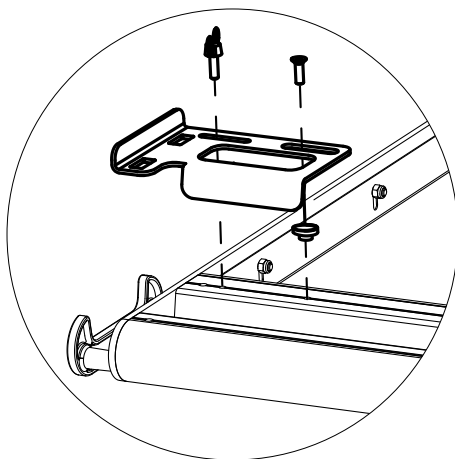
N° 5



N° 17

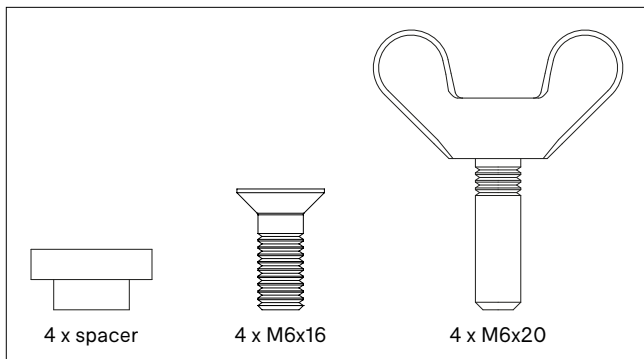


20'

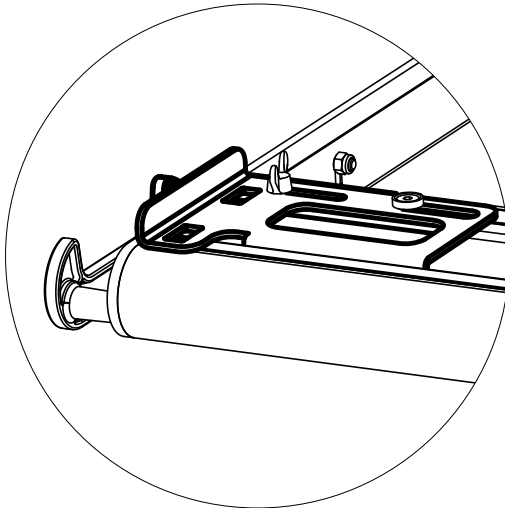
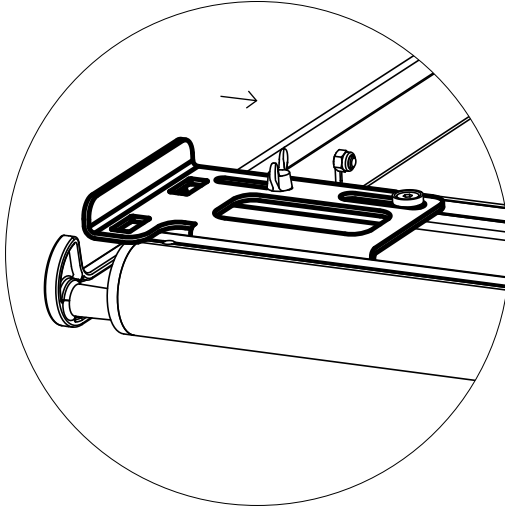


**Die Schraube mit einem Abstandhalter festziehen.
Die Flügelschraube nicht festziehen!**

AMA440

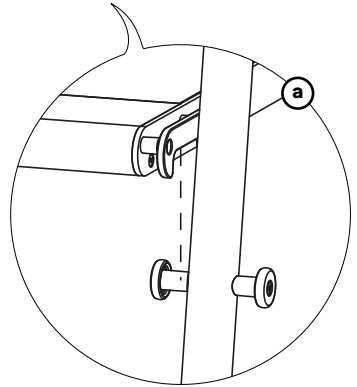
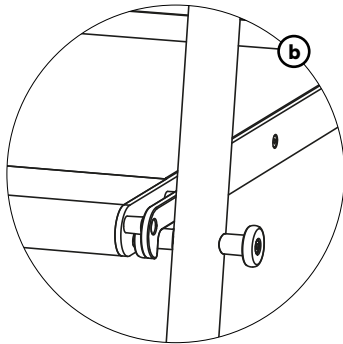
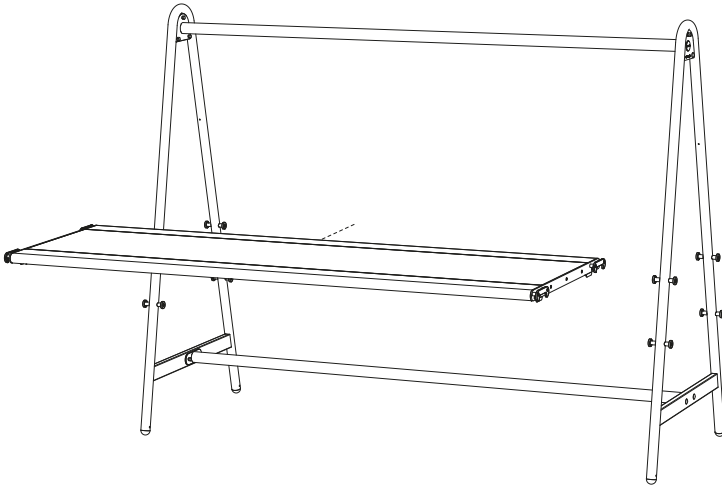


2.



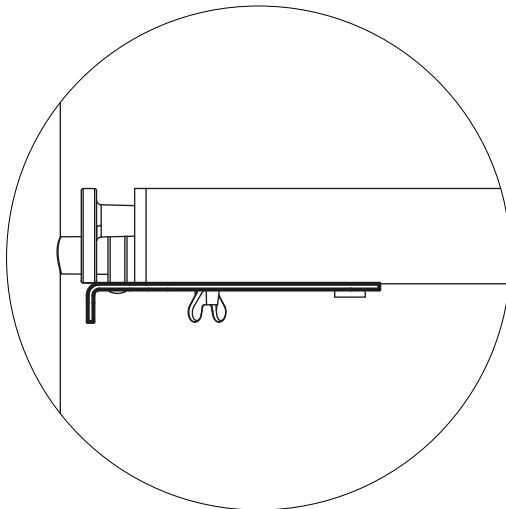
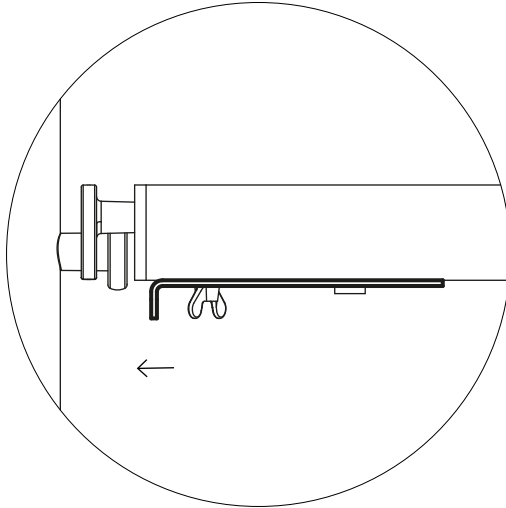
Schieben Sie die Platten ganz hinein

3.



**Kan nur verwendet werden, wenn der
Tisch in der höchsten Position steht**

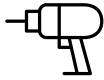
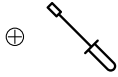
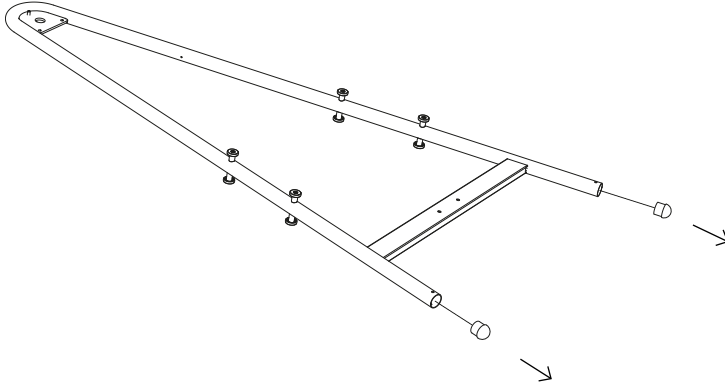
4.



Ziehen Sie alle Flügelsschrauben fest

NivellierfüÙe

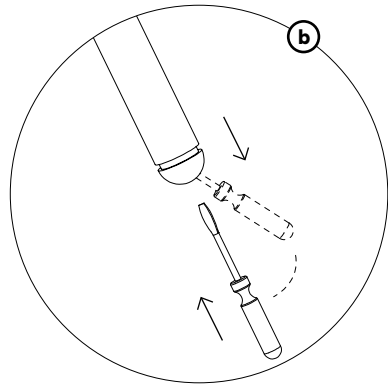
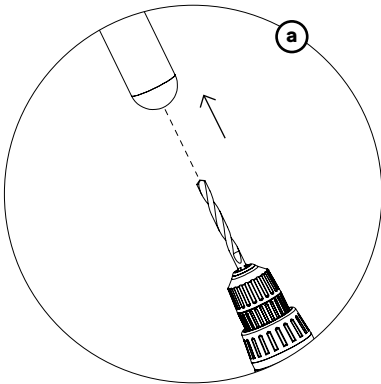
1.



N° 17

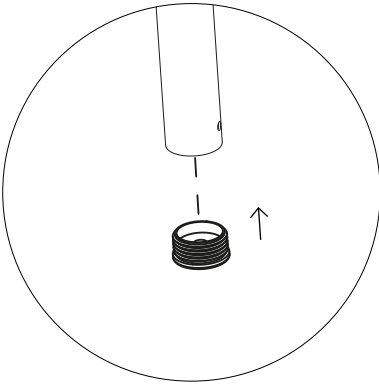


10'

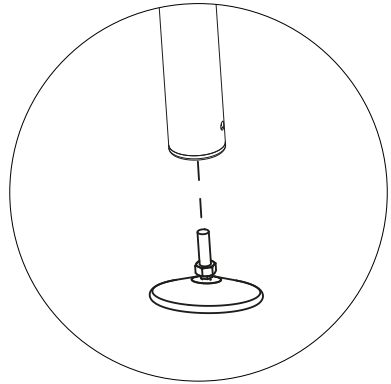


Entfernen Sie die Standard-Kunststoffkappen

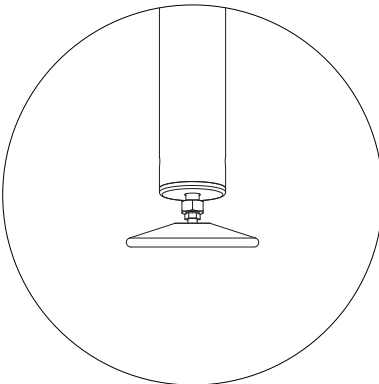
2.



3.

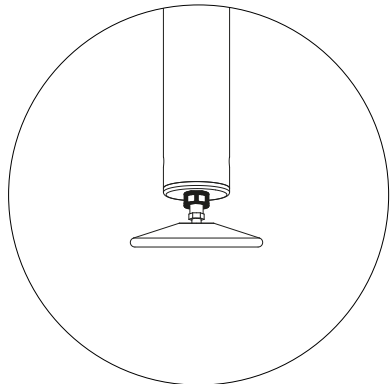


4a.



**Drehen Sie die FüÙe heraus,
bis Sie den Boden berühren**

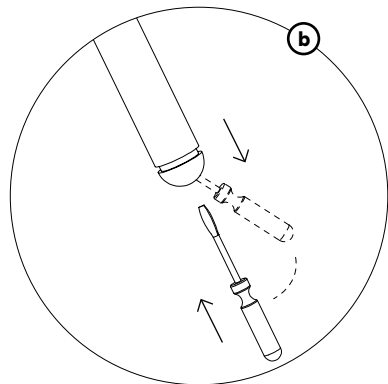
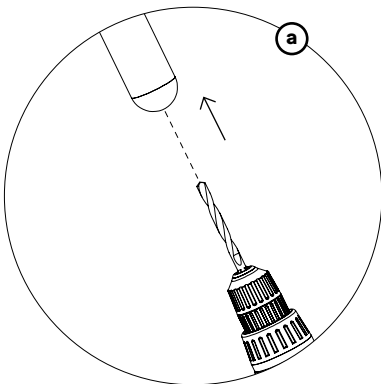
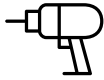
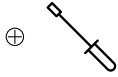
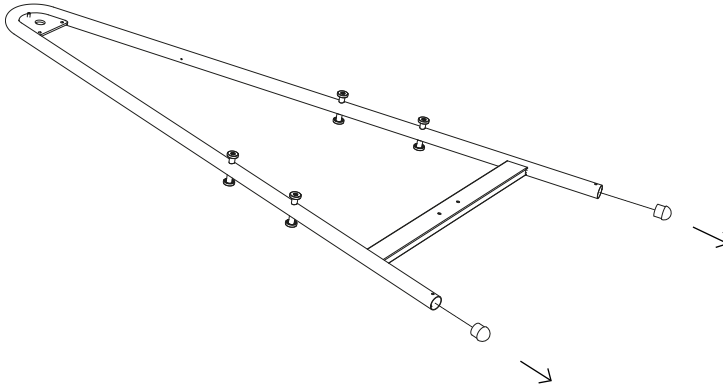
4b.



Der Mutter Anziehen

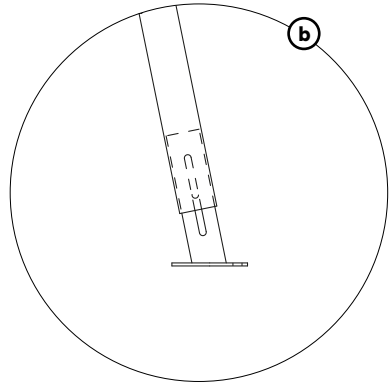
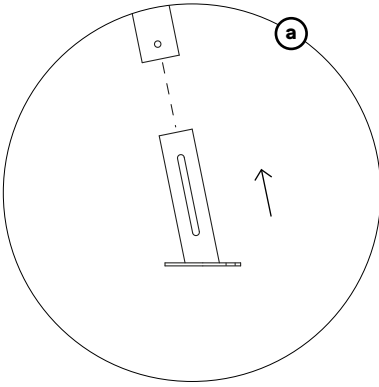
Bodenverankerung

1.

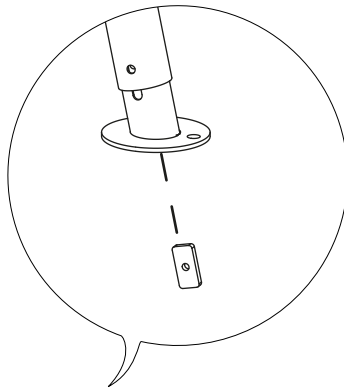
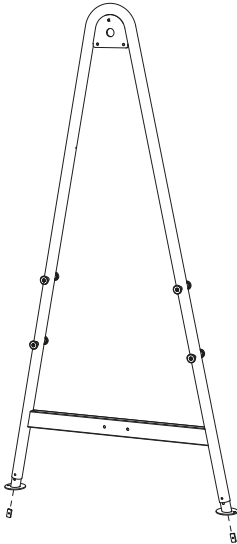


Entfernen Sie die Standard-Kunststoffkappen

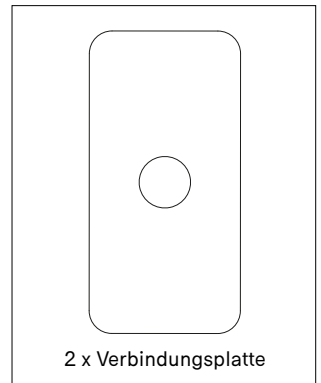
2.



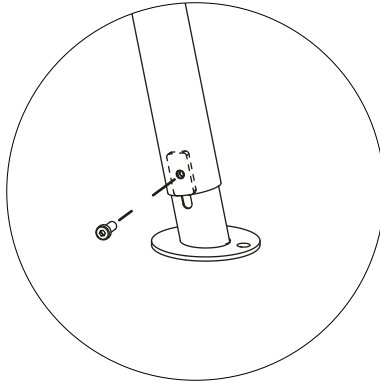
3.



AMA442
pro A-Rahmen

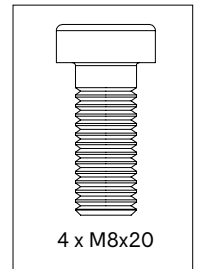


4.

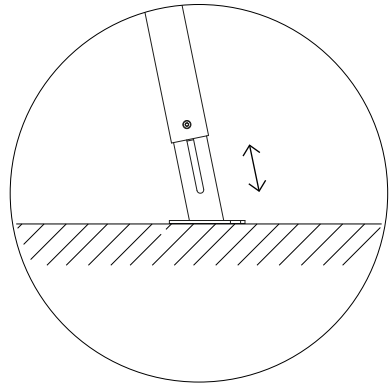
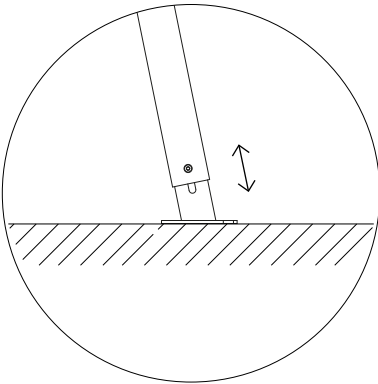


Nicht anziehen!

AMA442
pro A-Rahmen

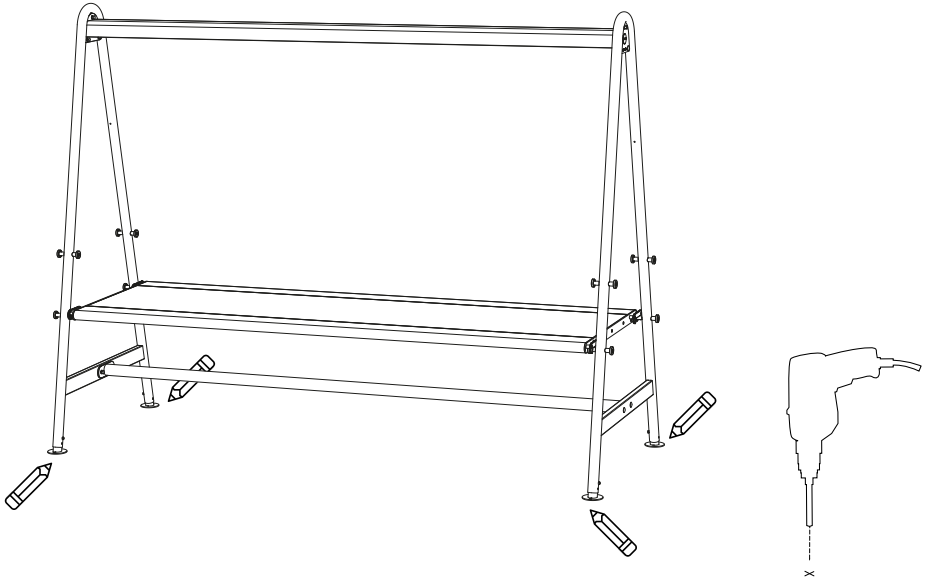


5.

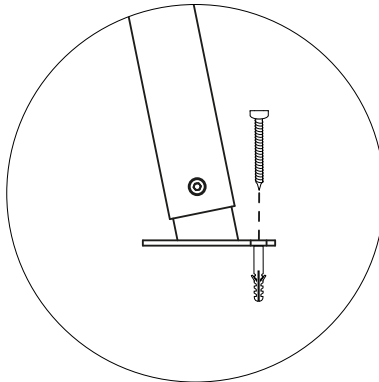


**Stellen Sie AMAi auf die gewünschte Höhe ein
und ziehen Sie alle Schrauben an.**

6.



7.



**Verwenden Sie die Befestigungsmittel, die für
den Untergrund am besten geeignet sind**

Warnung Montageanleitungen Pflege

Warnung [↗]

Montageanleitungen [↗]

Pflege [↗]



Warnung

General

- Zum Öffnen der Verpackung keine scharfen Werkzeuge verwenden.
- Wir raten dringend davon ab, Elektrowerkzeuge zu nutzen.
- Stolpergefahr, Vorsicht beim Gehen!
- Zigaretten nicht auf dem Tisch ausdrücken.
- Nicht graffitibeständig.
- Lassen Sie Kinder beim Spielen auf dem Tisch nicht unbeaufsichtigt.
- Halten Sie Plastiktüten von Babys und Kindern fern, um Erstickungsgefahr zu vermeiden
- Farben können über die Jahre und von Charge zu Charge variieren.

Product

- Nicht auf dem Tisch stehen oder auf ihn springen.
- Halten Sie die Tischplatte immer mittig fest, wenn Sie sie hoch- und runterbewegen
- Den Tisch nicht über den Boden ziehen, sondern mit mindestens 2 Personen heben.
- Die Verankerung des Produkts muss von qualifizierten Personen durchgeführt werden.
- Zur Verankerung: Verwenden Sie je nach Material, aus dem Ihre Terrasse besteht, geeignete Schrauben oder Bolzen aus dem Fachhandel.

Verzinktem Stahl

- Die Verzinkung wird bei Verwendung im Freien weniger glänzend.
- Flammhemmend - NEN-EN13501-1 A1 - Klasse A1-Produkte tragen in keiner Phase zum Brand bei, auch nicht bei voll entwickeltem Feuer. Aus diesem Grund wird angenommen, dass sie auch alle Anforderungen aller unteren Klassen erfüllen.
- Mögliche Verunreinigungen im Tauchbecken können bei der



- Verzinkung schwarze Flecken verursachen, die dieser industriellen Veredelungstechnik eigen sind.
- Weiße Flecken auf dieser Zinkschicht sind ebenfalls Bestandteil dieses Verfahrens und verschwinden, wenn die Möbel im Freien aufgestellt werden.
 - Diese industrielle Veredelungstechnik kann zu einer raueren Oberfläche führen. Dies ist ein untrennbarer Bestandteil des Verfahrens.

Pulverbeschichtung

- Weiße Pulverbeschichtung erfordert mehr Wartung.
- Verwenden Sie keine scheuernden Reinigungsmittel oder Topfreiniger, da diese die Oberfläche verkratzen.
- Die Farbe kann unter UV-Belastung bis zu einem gewissen Grad verblassen.
- Flammhemmend - NEN-EN13501-1 A2-s1 - Erfüllt die gleichen Kriterien wie Klasse B für die SBI-Prüfung nach EN13823. Darüber hinaus werden diese Produkte bei einem voll entwickelten Feuer nicht wesentlich zur Brandlast und zur Brandverbreitung beitragen.
- Dunkle Farben können bei sonnigem Wetter sehr heiß werden.

Holz

- Bei Lieferung ist das Holz unbehandelt.
- Holz ist ein natürliches Material und sein Aussehen ist für jede Lamelle, jedes Brett und jeden Baum anders.
- Das Holz wird allmählich rauer und ergraut durch Sonneneinstrahlung und Regen. Wir empfehlen, das Holz ein- bis zweimal im Jahr zu ölen: 1x vor dem Sommer und 1x nach dem Sommer als Schutz für den Winter.
- Regelmäßige Reinigung mit milden Reinigungsmitteln. Verwenden Sie niemals einen Hochdruckreiniger, da dies die glatte Oberfläche des Holzes aufrauen und die Holzfasern irreparabel beschädigen kann.
- Gründliche Reinigung mit Extremis-Holzreiniger.
- Wir empfehlen, das Holz zur Fleckenvorbeugung mit Öl zu behandeln.



Dabei können auch kleine Risse und Spalten entstehen. Wir empfehlen jedem, die Möbel mit unserem Holzschutz zu behandeln. Es ist das Beste, diese Behandlung jedes Jahr zu wiederholen.





Sehen Sie sich die Zeichnungen an, angefangen mit Seite 11

Standardmodul (p11)

1. Öffnen Sie die Kartons der A-Rahmen und nehmen Sie die Styroporblöcke heraus. Legen Sie zwei Styroporblöcke auf den Boden an der Stelle, an der Sie den AMAi montieren möchten. Achten Sie darauf, dass die Blöcke etwa 160 cm voneinander entfernt sind.
2. Stellen Sie die Fußstütze auf die 2 Styroporblöcke.
3. **a.** Legen Sie den ersten A-Rahmen an das eine Ende der Fußstütze an. Das Extremis Logo sollte nach außen zeigen.
b. Montieren Sie den A-Rahmen mit 2 M10x45-Schlossschrauben, 2 M10-Überwurfmuttern und Federscheiben. Montieren Sie nun den zweiten A-Rahmen am anderen Ende der Fußstütze wiederum mit dem Extremis-Logo auf der Außenseite, aber ziehen Sie die Schrauben noch nicht ganz fest.
4. Befestigen Sie nun eine Einstellschraube M10x35 in beiden A-Rahmen wie in der Zeichnung gezeigt. Achten Sie darauf, dass die Überwurfmutter mittig zum A-Rahmen sitzt.
5. Positionieren Sie das obere Rohr zwischen den beiden A-Rahmen.
a. Schieben Sie das obere Rohr über die Einstellschrauben, so dass es richtig sitzt.
b. Schrauben Sie zuerst eine M10-Überwurfmutter und Unterlegscheiben auf die beiden Einstellschrauben, um das obere Rohr zu fixieren.
6. Befestigen Sie nun das obere Rohr an den beiden A-Rahmen mit



jeweils zwei M10x25-Schlossschrauben, M10-Überwurfmuttern und Unterlegscheiben. Ziehen Sie alle Schrauben!

7. Schrauben Sie an die Außenseite der beiden Einstellschrauben je einen M10-Überwurfmutter und Federscheibe, sowie eine Gummikappe mit Extremis-Logo in der großen Öffnung, wie in der Zeichnung gezeigt.
8. Entfernen Sie die Styroporblöcke.
9. **a.** Stecken Sie die stifte durch die vier Löcher an jedem A-Rahmen.
b. Stellen Sie sicher, dass sie richtig zentriert sind.
10. Bringen Sie an jedem Ende der Stifte eine schwarze Kunststoffkappe an und befestigen Sie sie mit einer M8x20-Schraube. Vergewissern Sie sich, dass die Kunststoffkappen richtig auf dem A-Rahmen sitzen und ziehen Sie alle Schrauben fest.
11. Sie können nun die Tischplatte zwischen den beiden A-Rahmen auf den gewünschten Kappen positionieren.

Erweiterungsmodul (p24)

1. Öffnen Sie die Kartons der A-Rahmen und nehmen Sie die Styroporblöcke heraus. Legen Sie zwei Styroporblöcke auf den Boden an der Stelle, an der Sie den AMAi montieren möchten. Achten Sie darauf, dass die Blöcke etwa 160 cm voneinander entfernt sind.
2. Stellen Sie die Fußstütze auf die 2 Styroporblöcke.
3. **a.** Legen Sie den ersten A-Rahmen an das eine Ende der Fußstütze an. Das Extremis Logo sollte nach außen zeigen.
b. Verwenden Sie 2 M10x45-Schlossschrauben, 2 M10-Überwurfmuttern und Federscheiben, aber ziehen Sie die Schrauben noch nicht ganz fest.
4. Befestigen Sie nun den Zweiten A-Rahmen am anderen Ende der Fußstütze, indem Sie M10x50-Schlossschrauben durch die Löcher in der Fußstütze und dem A-Rahmen stecken.
5. Legen Sie nun wieder zwei Styroporblöcke auf den Boden und legen Sie die beiden Fußstützen darauf.
6. Schieben Sie die Fußstütze auf die beiden hervorstehenden



- Schlossschrauben am A-Rahmen und befestigen Sie sie mit zwei Muttern und Federscheiben.
7. **a.** Befestigen Sie nun den dritten A-Rahmen am anderen Ende der zweiten Fußstütze, mit dem Extremis-Logo auf der Außenseite.
b. Montieren Sie den äußeren A-Rahmen mit 2 M10x45-Schlossschrauben, 2 M10-Überwurfmutter und Federscheiben, aber ziehen Sie die Schrauben noch nicht ganz fest.
 8. Befestigen Sie nun eine Einstellschraube M10x35 in den äußeren A-Rahmen und eine Einstellschraube M10x40 in die mittleren A-Rahmen wie in der Zeichnung gezeigt. Achten Sie darauf, dass die Überwurfmutter mittig zum A-Rahmen sitzt.
 9. Positionieren Sie das obere Rohr zwischen den beiden A-Rahmen.
a. Schieben Sie das obere Rohr über die Einstellschrauben, so dass es richtig sitzt.
b. Schrauben Sie zuerst eine M10-Überwurfmutter und Unterlegscheiben auf die beiden Einstellschrauben, um das obere Rohr zu fixieren.
 10. Wiederholen Sie dann den Vorgang für das zweite obere Rohr.
 11. **a.** Befestigen Sie jetzt das obere Rohr an den äußeren A-Rahmen und verwenden Sie dazu je zwei M10x25 Schlossschrauben, M10 Hutmuttern und Unterlegscheiben. Ziehen Sie nun alle Schrauben fest.
b. Befestigen Sie das obere Rohr auch an dem/den Mittel-A-Rahmen. Verwenden Sie dazu zwei Paar Schrauben M10x40, 4 M10 Hutmuttern und Unterlegscheiben. Ziehen Sie alle Schrauben fest.
 12. Schrauben Sie an die Außenseite der beiden Einstellschrauben je einen M10-Überwurfmutter und Federscheibe, sowie eine Gummikappe mit Extremis-Logo in der großen Öffnung, wie in der Zeichnung gezeigt. Entfernen Sie die Styroporblöcke.
 13. **a.** Stecken Sie die stifte durch die vier Löcher an jedem A-Rahmen.
b. Stellen Sie sicher, dass sie richtig zentriert sind.
 14. Bringen Sie an jedem Ende der Stifte eine schwarze Kunststoffkappe an und befestigen Sie sie mit einer M8x20-Schraube. Vergewissern Sie sich, dass die Kunststoffkappen richtig auf dem A-Rahmen sitzen



und ziehen Sie alle Schrauben fest.

15. Sie können nun die Tischplatte zwischen den beiden A-Rahmen auf den gewünschten Kappen positionieren.

Tisch-Add-on (p40)

1. Hängen Sie die Tischplattenerweiterung an die beiden schwarzen Kunststoffkappen am A-Rahmen, an der Stelle, wo Sie ihn verwenden möchten. Sie können die gewünschte Höhe wählen, indem Sie entweder das obere oder das untere Kappenpaar verwenden.

Monitorhalterung (p42)

1. Bringen Sie die Drahtaufhängung am gewünschten A-Rahmen an, indem Sie ihn in die Löcher an jeder Seite des A-Rahmens einstecken.
2. Befestigen Sie die Platte mit den mitgelieferten Schrauben und Distanzstücken am Bildschirm.
3. Sie können jetzt den Monitor einhängen.

Tischplattenfixierung (p44)

1. Legen Sie die Tischplatte mit der Oberseite nach unten auf eine ebene, saubere Oberfläche und Befestigen Sie die zwei Platten mit je einer Flügelschraube und einer M6x16-Senkschraube mit Distanzstück an den zwei Ecken der Tischplatte. Achten Sie darauf, dass der Rand der Platte außen liegt und von der Tischplatte weg zeigt. Ziehen Sie die Senkschraube fest an, aber lassen Sie die Flügelschraube locker, damit die Platte noch hin und her gleiten kann.
2. Schieben Sie die Platten ganz hinein, damit sie nicht aus der Tischplatte herausragen.
3. Drehen Sie die Tischplatte um und montieren Sie sie in der höchsten Position!
4. Schieben Sie die zwei Platten nach außen, sodass die zwei Kunststoffkappen des A-Rahmens richtig in der Aussparung der Platte sitzen und ziehen Sie dann alle Flügelschrauben fest.



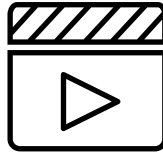
Nivellierfüße (p48)

1. Entfernen Sie die Standard-Kunststoffkappen von den A-Rahmen.
 - a. Bohren Sie ein Loch in die Kunststoffkappe.
 - b. Ziehen Sie dann die Kunststoffkappe mit einem Schraubendreher wie in der Zeichnung gezeigt heraus.
2. Setzen Sie die neuen Flachkappen mit Innengewinde in die A-Rahmen ein.
3. Schrauben Sie die Nivellierfüße in diese Kappen.
4.
 - a. Drehen Sie die Nivellierfüße heraus, bis sie überall den Boden berühren.
 - b. Fixieren Sie sie dann durch Anziehen der Mutter.

Bodenverankerung (p50)

1. Entfernen Sie die Standard-Kunststoffkappen von den A-Rahmen.
 - a. Bohren Sie ein Loch in die Kunststoffkappe.
 - b. Ziehen Sie dann die Kunststoffkappe mit einem Schraubendreher wie in der Zeichnung gezeigt heraus.
2.
 - a. Schieben Sie nun die Bodenbefestigungen aus Edelstahl in die A-Rahmen.
 - b. Stellen Sie sicher, dass die untere Scheibe parallel zum Boden gehalten wird und das Loch mit dem Loch im A-Rahmen übereinstimmt.
3. Legen Sie nun eine Verbindungsplatte in den Fuß der Bodenbefestigung.
4. Fixieren Sie den M8x20-Schrauben durch das Loch im A-Rahmen und dem Fuß der Bodenbefestigung an der Verbindungsplatte, wie auf der Zeichnung dargestellt. Ziehen Sie die Schraube nicht an!
5. Stellen Sie AMAi auf die gewünschte Höhe ein und ziehen Sie alle Schrauben an den Füßen der Bodenbefestigung an.
6. Markieren Sie die Stellen auf dem Boden, an denen die Befestigungen angebracht werden sollen, und bohren Sie an den angegebenen Stellen.
7. Verwenden Sie die Befestigungsmittel, die für den Untergrund, auf dem der AMAi stehen soll, am besten geeignet sind.





Sehen Sie sich die Wartungsvideos auf unserer Website an:

www.extremis.com/pflege

Verzinktem Stahl

REINIGUNG

Bei Verschmutzung

Mit lauwarmem Wasser und einem Bürste.

SCHADHAFTE STELLEN MIT ZINKSPRAY

Bei Beschädigung

Durch Feuerverzinkung sind Metalle langfristig und optimal gegen Rost geschützt. Wenn die Zinkbeschichtung beschädigt ist, kann das Metall rosten. Solche Schäden lassen sich mit Zinkfarbe leicht und optisch unauffällig ausbessern. Erhältlich im Einzelhandel. Das Zinkspray trocknet schnell und bildet eine selbsteheilende und flexible Schicht, die vor Korrosion schützt.

Pulverbeschichtung

REINIGEN

Regelmäßig

Verwenden Sie den zum 100 % biologisch abbaubaren Extremis-Multireiniger oder einen herkömmlichen Allesreiniger. Keine aggressiven Reiniger verwenden. Am besten eignet sich ein neutrales Reinigungsmittel in Wasser.



SCHÄDEN AUSBESSERN

Bei Beschädigung

Scharfkantige Gegenstände können die Beschichtung beschädigen. Kratzer oder Dellen lassen sich mit unseren Lackstiften ausbessern. Allerdings werden die Stellen nur abgedeckt, nicht entfernt.

Holz

ÖLEN

Zweimal im Jahr

Vor der ersten Nutzung und/oder nach der Reinigung und dem Schleifen empfehlen wir, das Holz mit dem Extremis Wood Protector zu behandeln, um es vor Schmutz, Feuchtigkeit und UV-Strahlen zu schützen.

TÄGLICHE REINIGUNG

Regelmäßig und nach jeder Nutzung

Planen Sie eine regelmäßige Reinigung Ihrer Gartenmöbel, um ihre Lebensdauer zu verlängern. Die regelmäßige Pflege stellt sicher, dass die Möbel immer toll aussehen.

Die regelmäßige Reinigung des Holzes auch direkt nach der Nutzung mit einem sauberen, feuchten Lappen stellt sicher, dass Flüssigkeiten nicht tief in das Holz eindringen können. Ein gut geölter Tisch nimmt mit geringerer Wahrscheinlichkeit Flüssigkeiten auf und bleibt deshalb länger sauber. Verwenden Sie zur Entfernung hartnäckiger Flecken einfach eine harte Bürste und etwas Wasser. Vermeiden Sie dabei, die Holzfasern dauerhaft zu beschädigen. Aus diesem Grund sollten Sie niemals einen Hochdruckreiniger verwenden, um Holz zu reinigen.

GRÜNDLICHE REINIGUNG

Zweimal im Jahr

Es ist wichtig, das Holz zweimal im Jahr gründlich zu reinigen. Wir empfehlen jeweils eine Reinigung im zeitigen Frühjahr und im Spätsommer,



wenn Ihre Möbel ganzjährig draußen stehen. Wählen Sie dazu einen bewölkten Tag mit hoher Luftfeuchtigkeit, da es für das Holz am besten ist, wenn die Feuchtigkeit nach dem Reinigen langsam trocknet.

HOLZ ABSCHLEIFEN

Alle zwei Jahre

Nach einigen Jahren wird das Holz Risse bekommen und sich möglicherweise auch verformen. Das ist ganz normal, weil es sich bei Holz um ein natürliches und lebendes Material handelt. Der große Vorteil von Massivholz besteht darin, dass Sie die Oberfläche abschleifen und damit begradigen und glätten können. Dies sollten Sie alle zwei Jahre mithilfe einer Handschleifmaschine tun. Wählen Sie hierzu einen trockenen Tag. Für den Feinschliff ein 120er-Schleifpapier verwenden.

HOLZTEILE AUSTAUSCHEN

Hallo! Wer unsere Produkte verstehen möchte, braucht kein Ingenieur zu sein. Und Teile austauschen können Sie auch, wenn Sie kein begnadeter Heimwerker sind. Wenn die Schäden nicht durch einfaches Abschleifen behoben werden können, gehen Sie bitte wie folgt vor.





Unser Hauptsitz:
Couthoflaan 20b
B-8972, Poperinge
info@extremis.com
+ 32 57 346020

extremis.com

Connect with us



Alle Rechte vorbehalten. Sofern nicht anders angegeben, sind alle in dieser Publikation enthaltenen Entwürfe und Fotos urheberrechtlich geschützt und Eigentum von Extremis. Kein Teil dieser Publikation darf ohne vorherige schriftliche Zustimmung von Extremis kopiert oder verbreitet werden. Die Namen der Autoren von Fotos, an denen wir keine Rechte besitzen, werden hier genannt. Wir haben uns bemüht, eine vollständige Liste der Namen zu erstellen. Im Falle eines mutmaßlichen Verstoßes wenden Sie sich bitte an die Redaktion. © Extremis

LAB149-1