

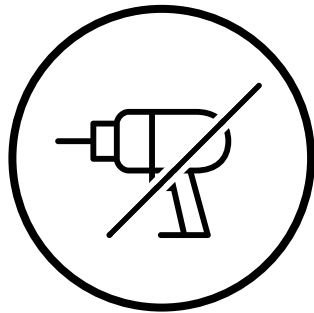
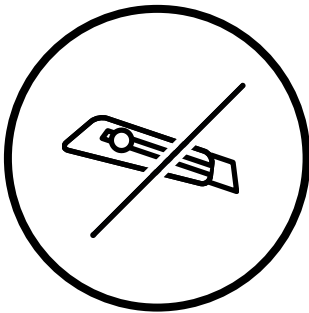
# Inumbra

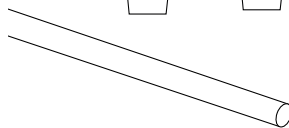
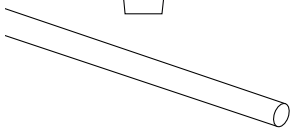
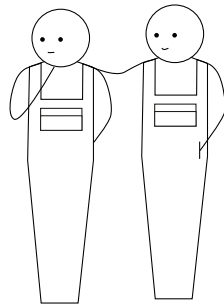
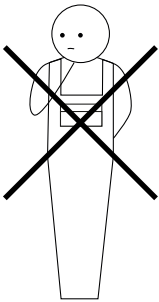
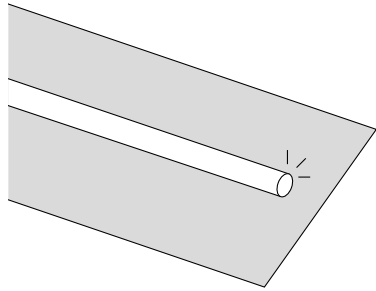
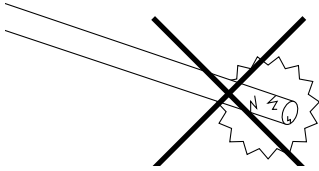


**extremis®**



**IMPORTANT! LISEZ ATTENTIVEMENT  
CE MANUEL ET CONSERVEZ-LE POUR  
RÉFÉRENCE ULTÉRIEURE!**





# Table de matières <sup>1/2</sup>

**Kit de montage <sup>↗</sup>**

---

**Montage avec Gargantua <sup>↗</sup>**

---

**Montage avec Pantagruel <sup>↗</sup>**

---

**Montage socle en béton <sup>↗</sup>**

**Ce PDF est interactif**

Vous pouvez facilement naviguer dans ce manuel, en passant en douceur d'une page à l'autre.

# Table de matières <sup>2/2</sup>

Montage socle en béton à roulettes <sup>↗</sup>

---

Montage ancrage au sol <sup>↗</sup>

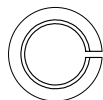
---

Ouvrir/Fermer <sup>↗</sup>

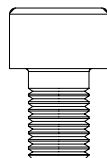
---

Avertissements - Instructions -  
Entretien <sup>↗</sup>

# Kit de montage



4 x M8

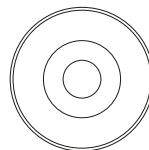


4 x M8x12

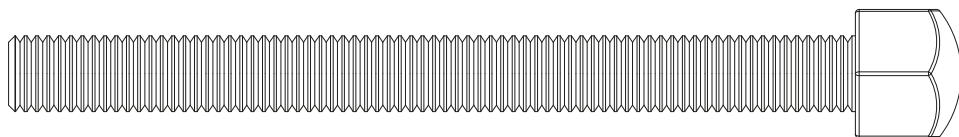
Kit de montage **INU183** pour fixer la **pièce de connexion** aux Gargantua/Pantagruel

4 x screw M5x40

4 x plug



4 x foot



4 x M10x115

Kit de montage **INU180** pour fixer le **socle en béton**



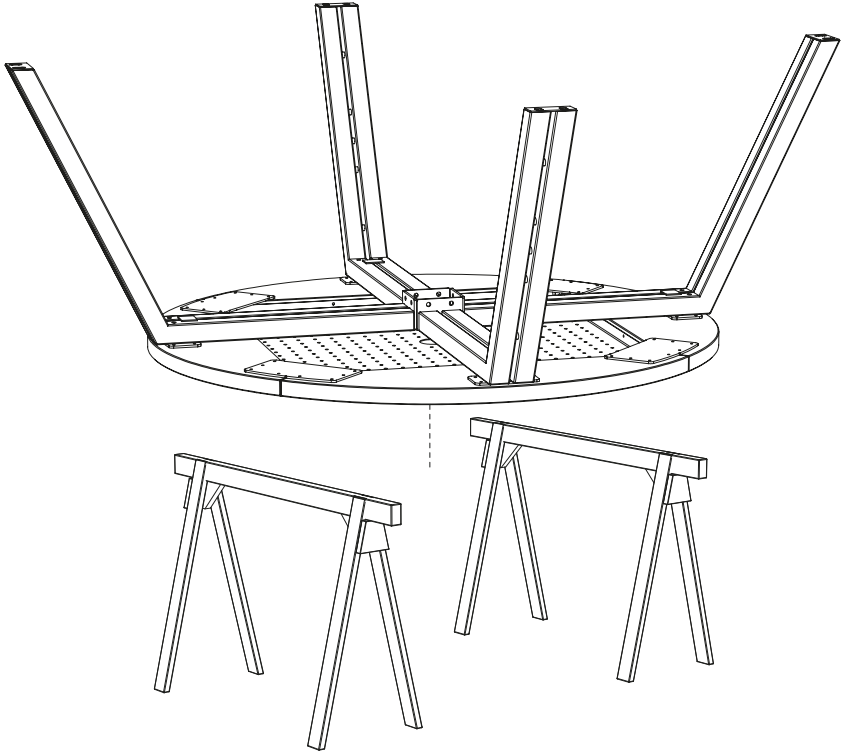
# Avec Gargantua

1.

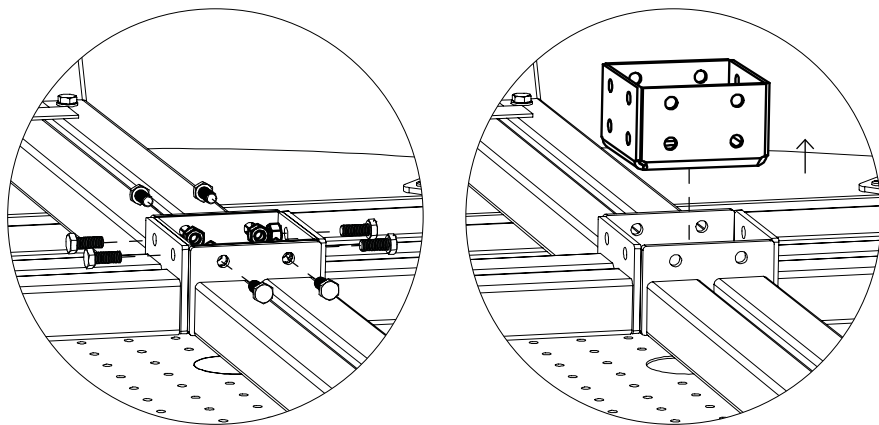
N° 5



20'

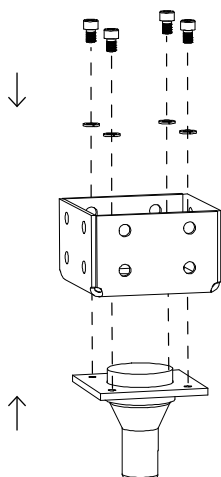


2.

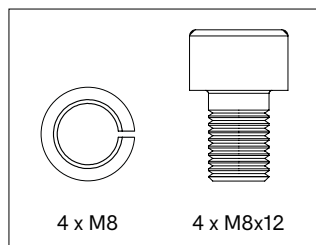


Retirez d'abord le cube central s'il est déjà monté

3.

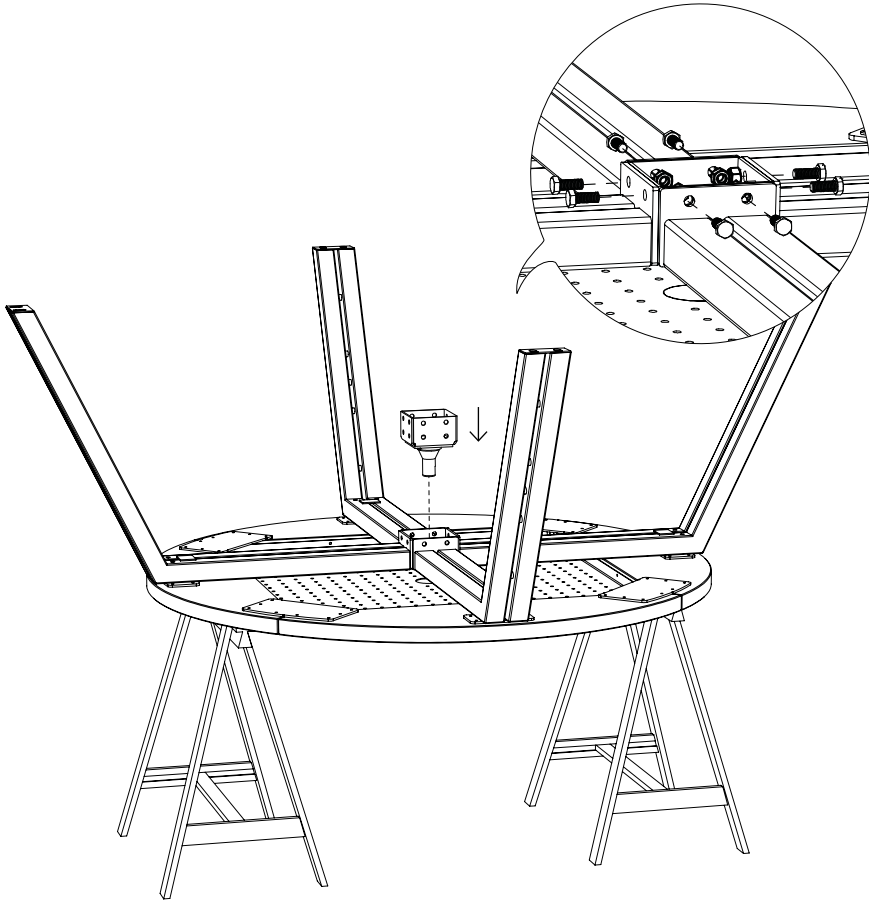


**INU183**

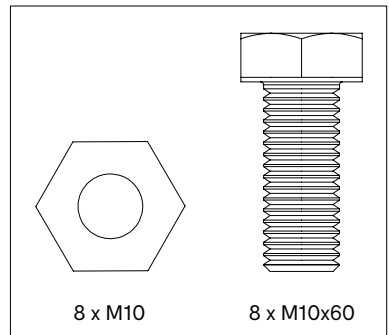




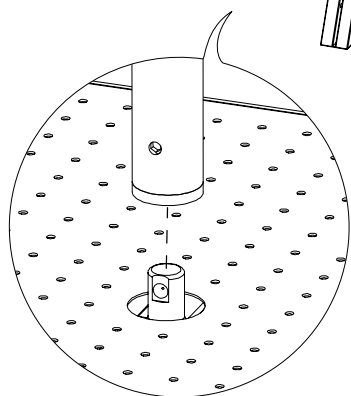
4.



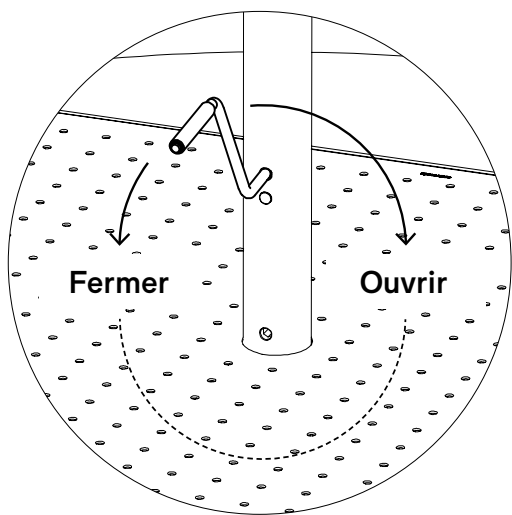
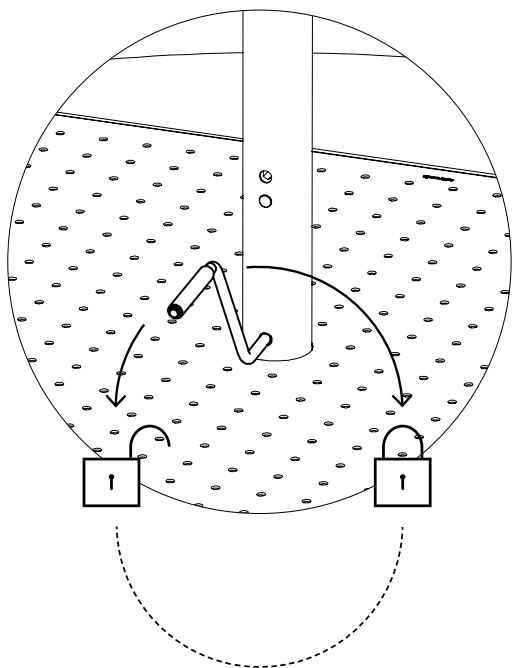
**GAR025**



5.



**Attention!**  
Le parasol doit être  
soit complètement  
ouvert soit  
complètement fermé!



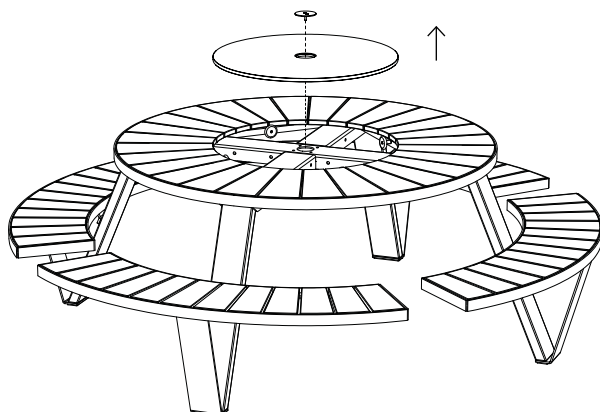
# Avec Pantagruel

1.

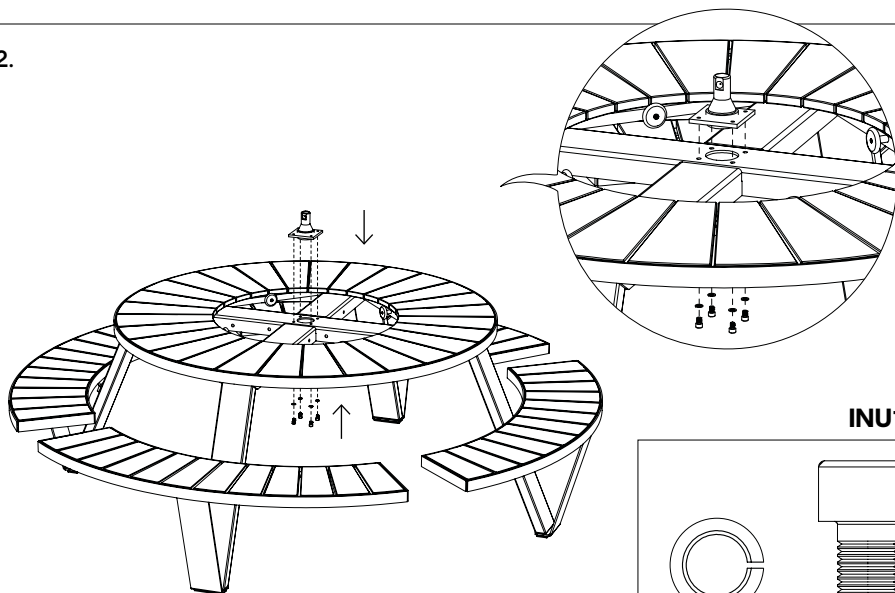
N° 5



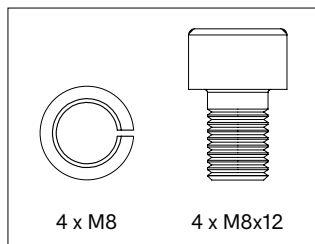
20'



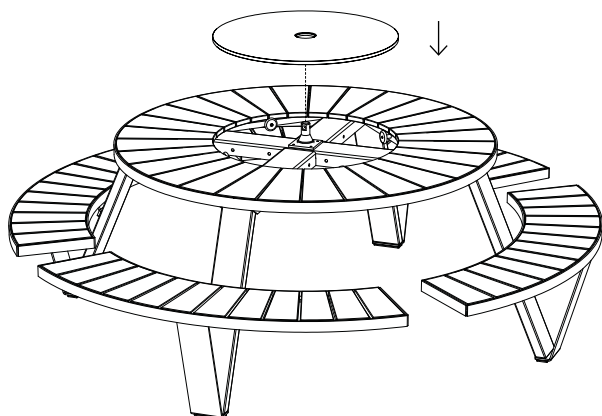
2.



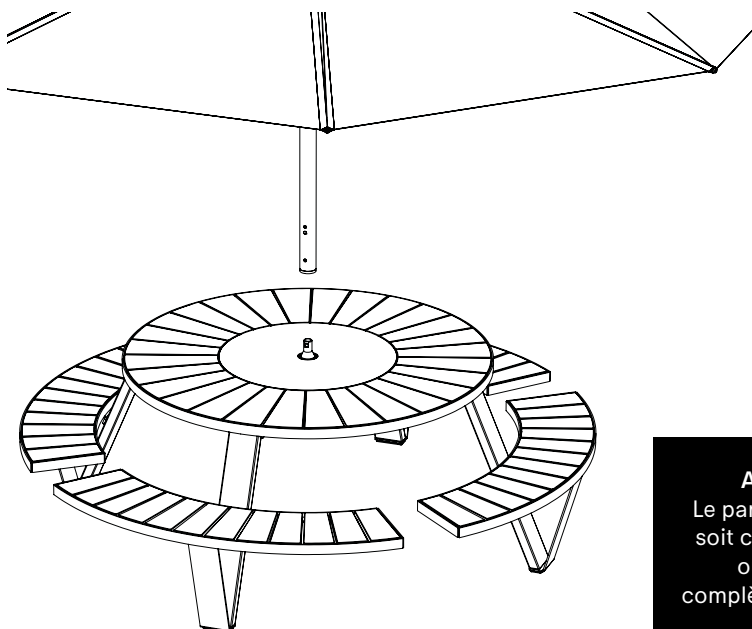
**INU183**



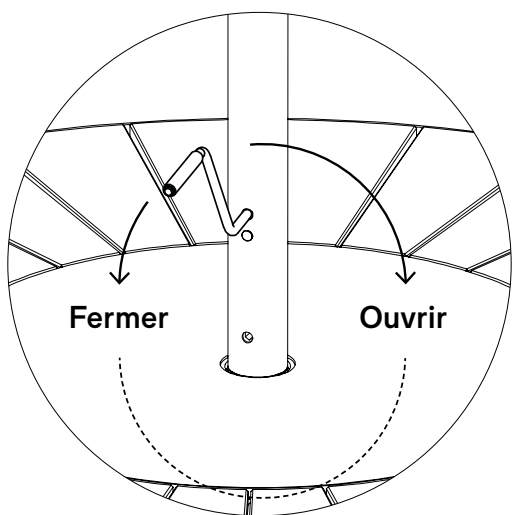
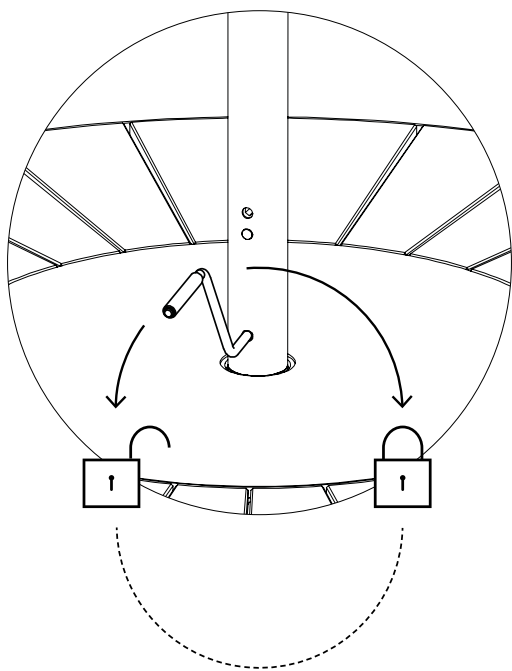
3.



4.



**Attention!**  
Le parasol doit être  
soit complètement  
ouvert soit  
complètement fermé!



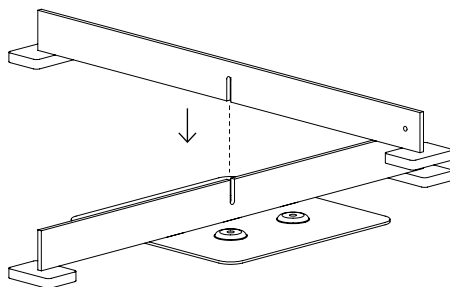
# Socle en béton

1.

N° 17

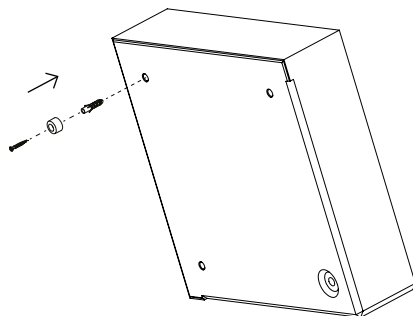


20'

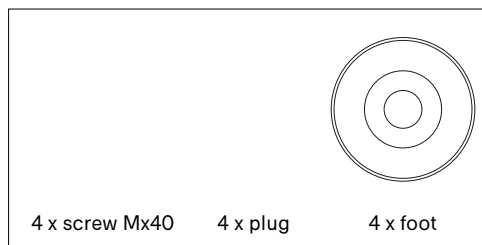


À placer sur un sol nivelé et solide

2.



**INU180**



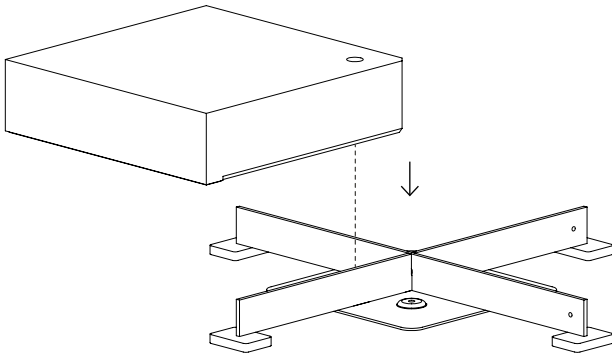
4 x screw Mx40

4 x plug

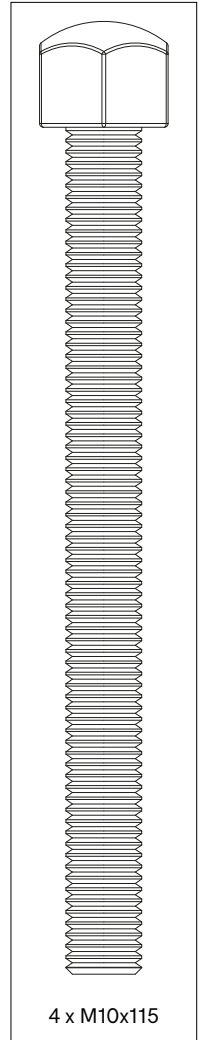
4 x foot



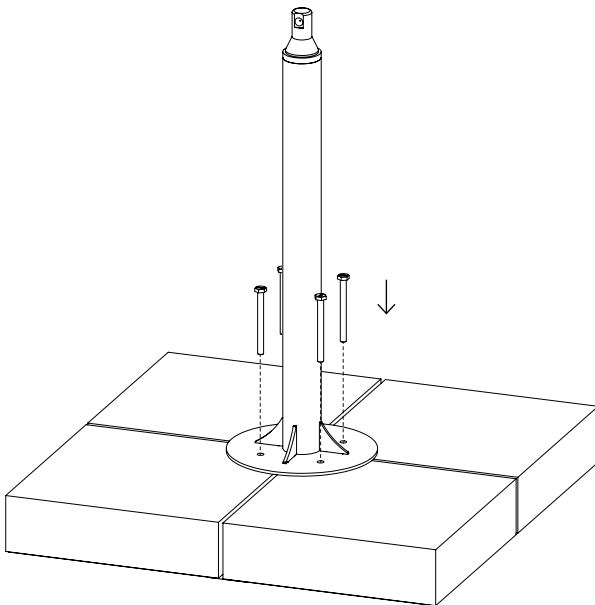
3.



**INU180**



4.

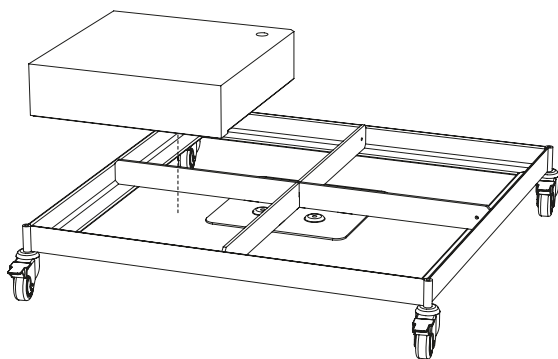






# Socle en béton à roulettes

1.



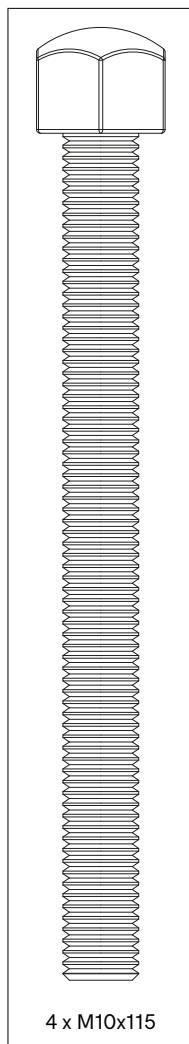
N° 5



20'



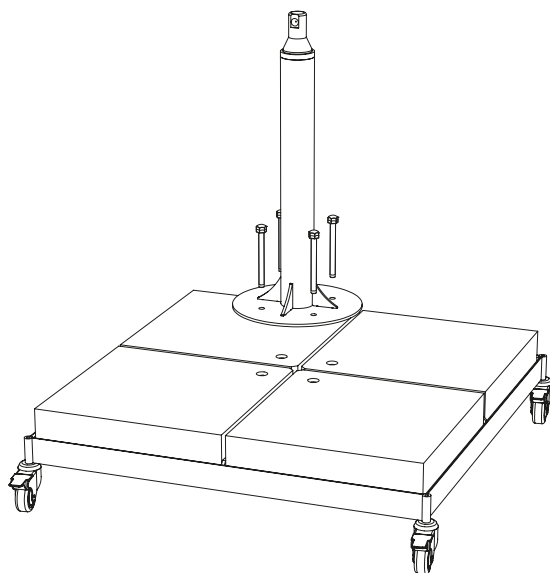
**INU182**



4 x M10x115

**À placer sur un sol nivelé et solide**

2.



3.



**Attention!**  
Le parasol doit être  
soit complètement  
ouvert soit  
complètement fermé!

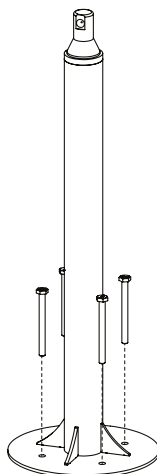
# Ancrage au sol

1.

N° 5



20'



**À placer sur un sol nivelé et solide**

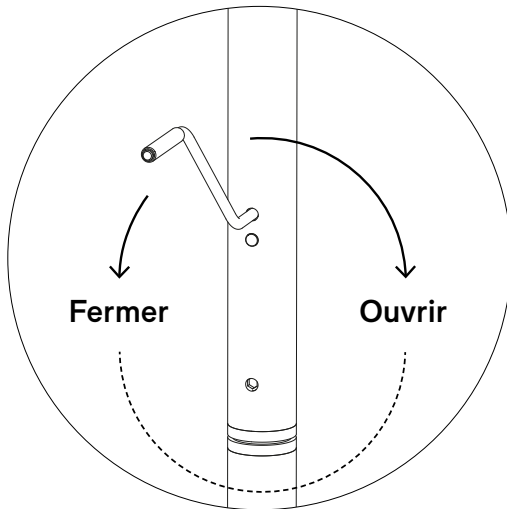
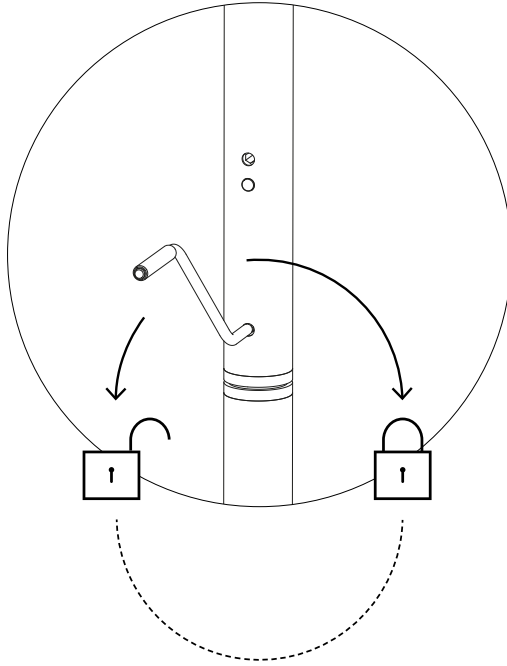


2.



**Attention!**  
Le parasol doit être  
soit complètement  
ouvert soit  
complètement fermé!

# Ouvrir/Fermer



# **Avertissements**

# **Instructions de montage**

# **Entretien**

**Avertissements** ↗

---

**Instructions de montage** ↗

---

**Entretien** ↗



# Avertissements

## Général

- N'utilisez pas d'outils pointus pour ouvrir l'emballage.
- Nous déconseillons fortement d'utiliser des outils électriques.
- Risque de trébuchement, attention à la marche.
- N'éteignez pas de cigarettes sur la table.
- Ne résiste pas aux graffitis.
- Ne laissez pas des enfants jouer sur la table sans surveillance.
- Pour éviter tout risque d'étouffement, maintenez les sacs en plastique hors de portée des bébés et des enfants
- Les couleurs peuvent varier au fil des années ou d'un lot à l'autre.

## Product

- Ne laissez pas le parasol sans surveillance lorsqu'il est ouvert.
- L'ancrage du produit doit être effectué par des personnes qualifiées.
- Pour l'ancrage : utilisez des boulons ou des vis appropriés provenant d'un magasin spécialisé, en fonction du matériau de votre terrasse.
- Un espace de 5 mm se trouve entre le tube du parasol et le tube installé sur la base en béton afin d'assurer une bonne fixation. Ainsi, le mouvement ne permettra pas de détacher le parasol.
- Si vous entendez les câbles siffler par vent fort ou si vous n'utilisez pas le parasol, fermez-le et utilisez la housse pour éviter que le parasol ne s'ouvre ou ne se salisse.
- Pour des raisons de ventilation, la housse n'est pas étanche à 100 %.
- Demandez de l'aide pour fermer le parasol en cas de vent fort. Dans le sens contraire du vent, au moins une personne doit guider les baleines du parasol vers le bas afin d'éviter que le parasol ne s'ouvre violemment à mi-chemin.
- Lorsque vous n'utilisez pas le parasol pendant une longue période, rangez-le comme suit : à la verticale, complètement sec et dans un environnement sec.





- Ne le laissez pas fermé s'il n'est pas complètement sec. Ne laissez pas le parasol fermé pendant une longue période lorsque la toile est encore humide ou mouillée.
- La toile peut être enlevée pour être lavée, mais nous ne le conseillons pas. En premier lieu, vous devez fermer le parasol lorsque vous ne l'utilisez pas et le protéger avec sa housse. Le parasol est ainsi protégé contre les salissures.
- Des tests effectués en soufflerie ont montré que le parasol résiste à des vents d'une force allant jusqu'à 8 sur l'échelle de Beaufort (avec fixation au sol). Il reste toutefois préférable de refermer le parasol dès que les vents atteignent une force de 6.

## **Polyester high-tech**

- Éliminez ou brossez immédiatement les saletés non incrustées.
- N'utilisez pas de détergents agressifs : ils enlèveraient le revêtement protecteur de la toile.
- Nous vous déconseillons vivement d'utiliser un système à haute pression pour le nettoyage.

## **Acier inoxydable**

- Très haute résistance des couleurs aux UV.
- Ignifuge : NEN-EN13501-1 A1 - Les produits de classe A1 ne contribueront à aucun stade de l'incendie, y compris à un feu complètement développé. Pour cette raison, ils sont supposés être capables de satisfaire également toutes les exigences de toutes les classes inférieures.
- Soyez vigilant, l'acier inoxydable n'est pas complètement résistant à la rouille ! Assurez-vous d'éviter tout contact avec des objets en fer. Si des signes de rouille apparaissent, nettoyez aussi vite que possible avec un produit antirouille.



## Concrete

- Mat et poreux.
- Très bonne résistance des couleurs aux UV.
- Retardateur de flamme : NEN-EN13501-1 A1 – Les produits de classe A1 sont absolument incombustibles. Pour cette raison, on considère qu'ils satisfont à toutes les exigences de toutes les classes inférieures.



# Instructions de montage



Regardez les dessins, à partir de la page 7

## Avec Gargantua (p7)

1. Avant de fixer le cube central avec les quatre pieds, placez le plateau de la table sur des tréteaux en orientant les pieds de la table vers le haut.
2. Retirez d'abord le cube central s'il est déjà monté.
3. Installez le raccord pour parasol Inumbra sur le cube central et fixez-le avec quatre rondelles M8 et boulons M8x12 comme indiqué sur le dessin.
4. À présent, positionnez le cube central au centre des pieds de telle sorte que le raccord dépasse légèrement de la surface supérieure du plateau de la table. Fixez-le avec huit boulons M10x25 et écrous M10.
5. Placez l'Inumbra sur le mât en inox et insérez la manivelle fournie dans le trou inférieur du mât et tournez pour serrer. Pour ouvrir le parasol, insérez à présent la manivelle dans le trou supérieur du mât et tournez. Le parasol doit être soit complètement ouvert soit complètement fermé.

## Avec Pantagruel (p12)

1. Retirer le Lazy Susan et le disque en inox.
2. Placez la pièce de connexion Inumbra dans l'orifice au centre du plateau de table, avec la partie conique orientée vers le haut. Fixez ensuite cette pièce à la table en insérant les boulons par le dessous à



travers la table.

3. Reposez à présent le Lazy Susan dans la table.
4. Placez l'Inumbra sur le mât en inox et insérez la manivelle fournie dans le trou inférieur du mât et tournez pour serrer. Pour ouvrir le parasol, insérez à présent la manivelle dans le trou supérieur du mât et tournez. Le parasol doit être soit complètement ouvert soit complètement fermé.

## **Socle en béton** (p15)

1. Placez le premier élément du pied en forme de croix sur le sol, à l'endroit où vous voulez installer le parasol. Glissez ensuite le deuxième élément sur le premier, de manière à ce que les fentes s'emboîtent.
2. Fixez les capuchons en plastique sous les blocs de béton: insérez les chevilles fournies dans les trous borgnes et fixez ensuite les capuchons au moyen des vis fournies.
3. Posez à présent les 4 blocs en béton sur le pied en croix. Veillez à ce que les orifices dans les blocs en béton correspondent aux trous dans la plaque inférieure de la croix. Le côté dont les bords sont biseautés est le bas.
4. Placez à présent le tube en inox sur les blocs en béton en alignant bien les trous dans le disque au bas du tube en inox avec les trous dans les blocs en béton. Placez la partie plate du cône à l'endroit où doit venir la manivelle. Le tube en inox peut à présent être fixé au moyen des 4 boulons fournis. Serrez les boulons au moyen d'une clé plate n° 17.
5. Vous pouvez à présent placer le parasol sur le tube en inox. Veillez à ce que la vis de réglage dans le mât du parasol arrive juste avant la partie plate du cône sur le tube inférieur en inox, sinon le parasol ne pourra pas être glissé entièrement sur le cône. Quand le parasol se trouve entièrement sur le cône, il ne peut plus tourner. Si malgré tout il tourne encore, il faut le faire délicatement pivoter jusqu'à ce qu'il soit tout à fait emboîté sur le cône.



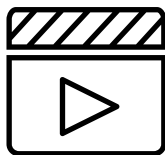
## **Socle en béton à roulettes** (p18)

1. Posez à présent les 4 blocs en béton sur le pied en croix. Veillez à ce que les orifices dans les blocs en béton correspondent aux trous dans la plaque inférieure de la croix. Le côté dont les bords sont biseautés est le bas.
2. Placez à présent le tube en inox sur les blocs en béton en alignant bien les trous dans le disque au bas du tube en inox avec les trous dans les blocs en béton. Placez la partie plate du cône à l'endroit où doit venir la manivelle. Le tube en inox peut à présent être fixé au moyen des 4 boulons fournis. Serrez les boulons au moyen d'une clé plate n° 17.
3. Vous pouvez à présent placer le parasol sur le tube en inox. Veillez à ce que la vis de réglage dans le mât du parasol arrive juste avant la partie plate du cône sur le tube inférieur en inox, sinon le parasol ne pourra pas être glissé entièrement sur le cône. Quand le parasol se trouve entièrement sur le cône, il ne peut plus tourner. Si malgré tout il tourne encore, il faut le faire délicatement pivoter jusqu'à ce qu'il soit tout à fait emboîté sur le cône.

## **Ancrage au sol** (p20)

1. Placez le tube inférieur en inox à l'endroit où vous souhaitez installer le parasol, et fixez-le solidement au sol au moyen de boulons d'ancrage (ou avec les moyens de fixation les plus adaptés pour votre sol).
2. Vous pouvez à présent placer le parasol sur le tube en inox. Veillez à ce que la vis de réglage dans le mât du parasol arrive juste avant la partie plate du cône sur le tube inférieur en inox, sinon le parasol ne pourra pas être glissé entièrement sur le cône. Quand le parasol se trouve entièrement sur le cône, il ne peut plus tourner. Si malgré tout il tourne encore, il faut le faire délicatement pivoter jusqu'à ce qu'il soit tout à fait emboîté sur le cône.





Voir les vidéos d'entretien sur notre site web:

[www.extremis.com/entretien](http://www.extremis.com/entretien)

## **Polyester high-tech**

### **NETTOYER**

Lorsque votre parasol est sale

Nettoyez la toile du parasol et de la housse en la rinçant à l'eau et au savon ou avec de l'Extremis Multicleaner si nécessaire.

## **Acier inoxydable**

### **GARDER EN PARFAIT ÉTAT**

Régulièrement

La surface va inévitablement se rayer, même dans le cadre d'un usage normal. Vous éviterez les éraflures importantes en ne déplaçant pas des objets rugueux ou irréguliers sur la surface de la table. Des taches peuvent apparaître, mais elles peuvent généralement être éliminées avec les produits de nettoyage pour l'acier inoxydable.





Notre siège:  
Couthoflaan 20b  
B-8972, Poperinge  
info@extremis.com  
+ 32 57 346020

**extremis.com**

Connectez-vous



Tous droits réservés. Sauf indication contraire, tous les dessins et photographies contenus dans cette publication sont protégés par le droit d'auteur et sont la propriété d'Extremis. Aucun élément de la présente publication ne peut être copié ou distribué sans l'accord écrit préalable d'Extremis. Les noms des auteurs des photographies dont nous ne détenons pas les droits sont mentionnés ici. Nous nous sommes efforcés de fournir une liste exhaustive des noms. En cas de manquement présumé, merci de contacter notre équipe éditoriale. © Extremis

LAB016