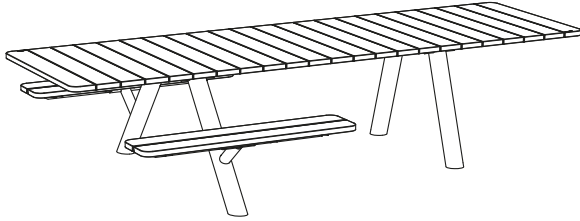
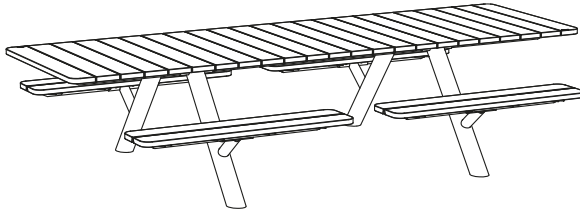


Panigiri

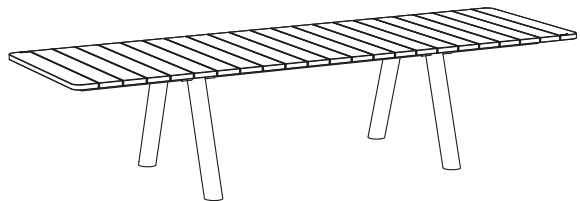
combo



picnic

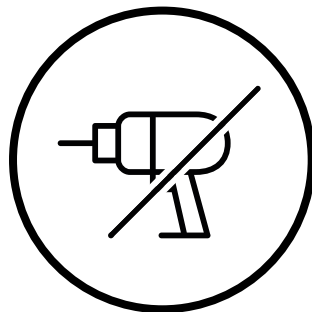


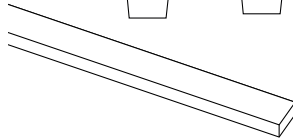
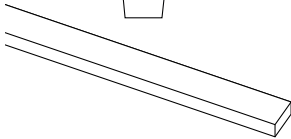
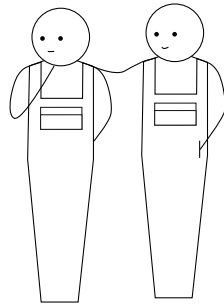
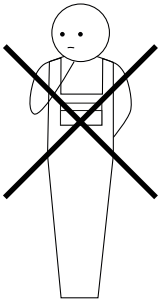
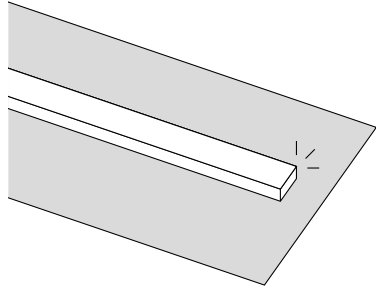
table



extremis[®]

**BELANGRIJK! LEES ALLE
VEILIGHEIDSAANWIJZINGEN EN
INSTRUCTIES EN BEWAAR HET VOOR
TOEKOMSTIGE RAADPLEGING! HET
NIET NALEVEN HIERVAN KAN LEIDEN
TOT ERNSTIGE LETSELS.**





Inhoudstafel ^{1/2}

Kies je configuratie [↗]

Montage Panigiri combo [↗]

Montage Panigiri picnic [↗]

Montage Panigiri table [↗]

Optie: extra module(s) toevoegen [↗]

Inhoudstafel ^{2/2}

Optie: bankuitlijning ↗

Optie: afstelling voeten ↗

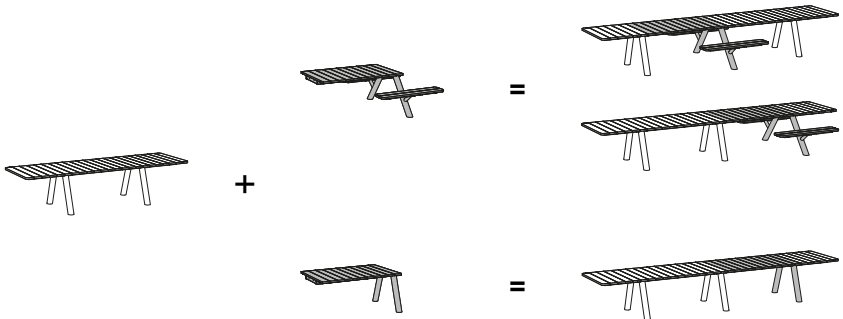
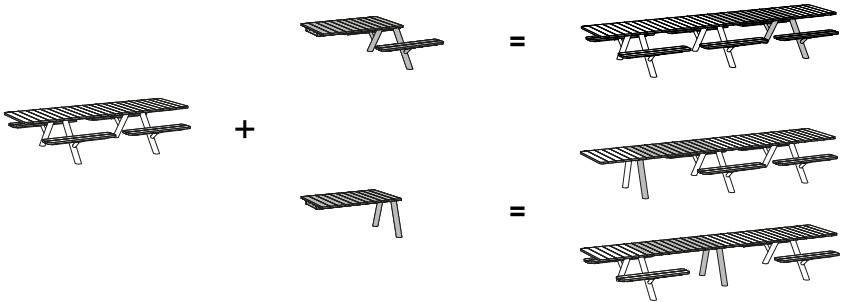
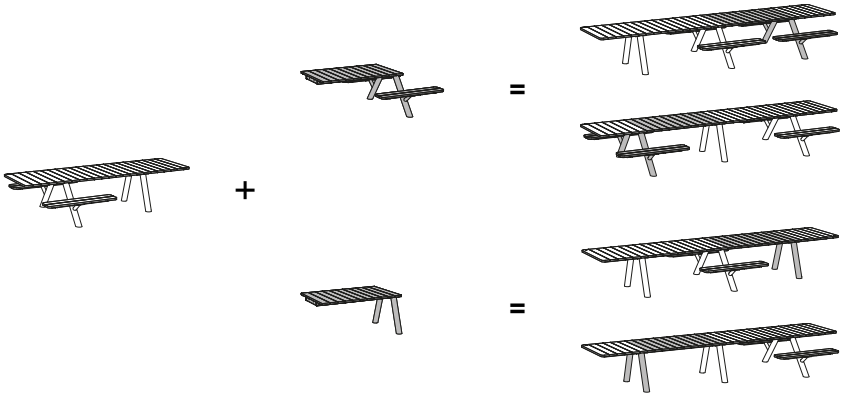
Montageset ↗

**Waarschuwingen - Tekst instructies -
Onderhoud** ↗

Dit is een interactieve PDF

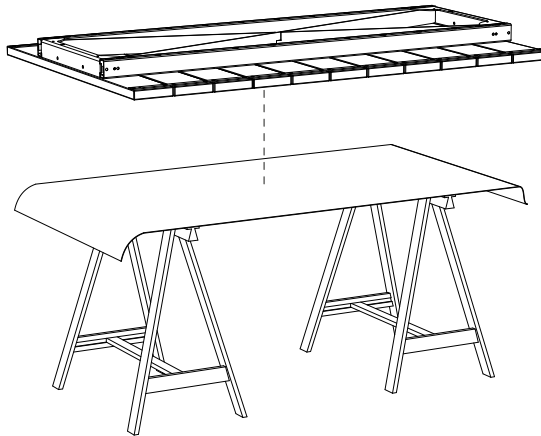
Je kunt gemakkelijk doorheen de handleiding navigeren; op die manier kan je gemakkelijk van de ene pagina naar de andere gaan.

Kies je configuratie



Panigiri combo (standaardmodule)

1.



N° 13 - 17



N° 4 - 5 - 6

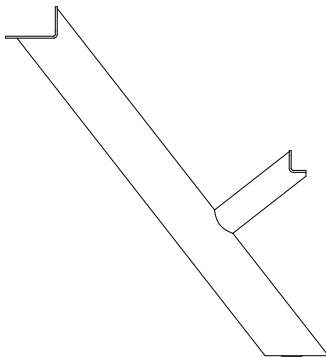


45'

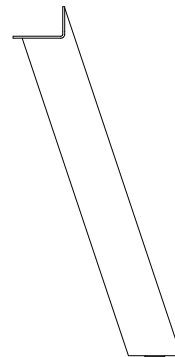


Leg het centrale frame van het tafelblad op twee schragen of op een beschermd tafelblad

2.

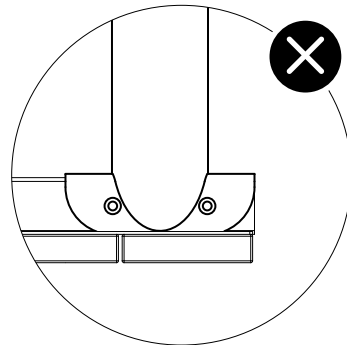
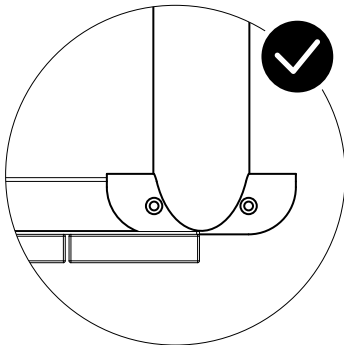
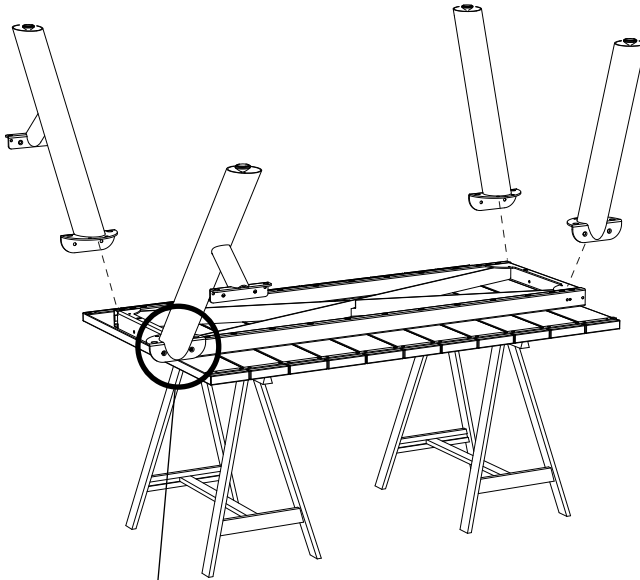


Picnicpoot



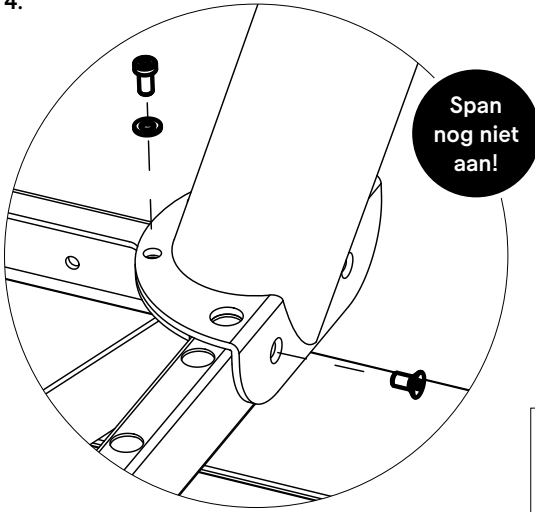
Tafelpoot

3.



Kies waar je de picknickpoten (met zitbank) of tafelpoten wilt plaatsen

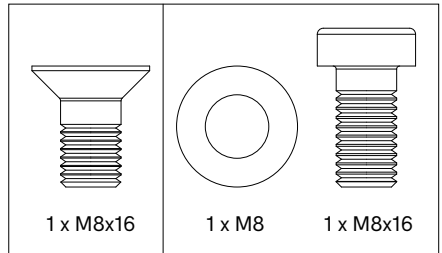
4.



Span
nog niet
aan!

Doe dit voor alle vier poten

PNG150
per poot

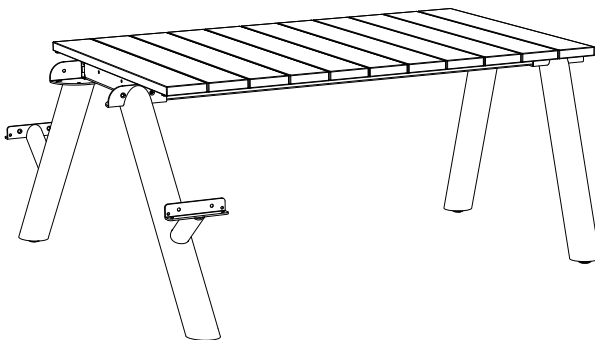


1 x M8x16

1 x M8

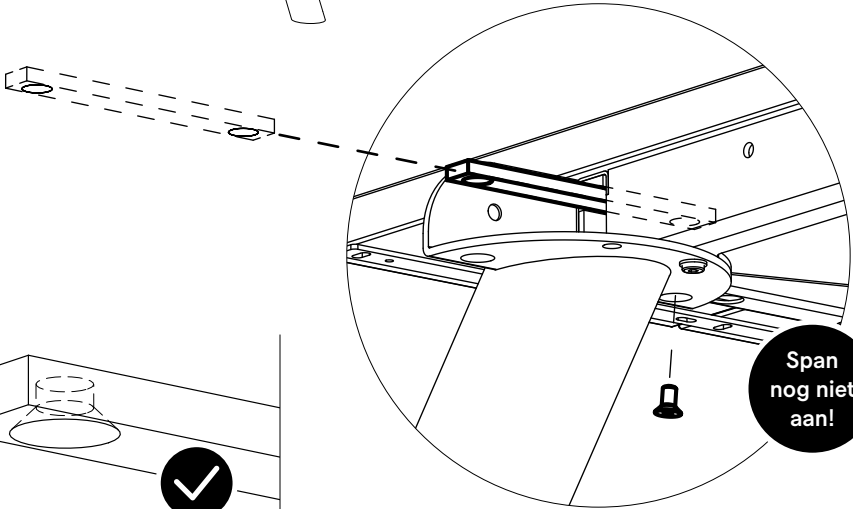
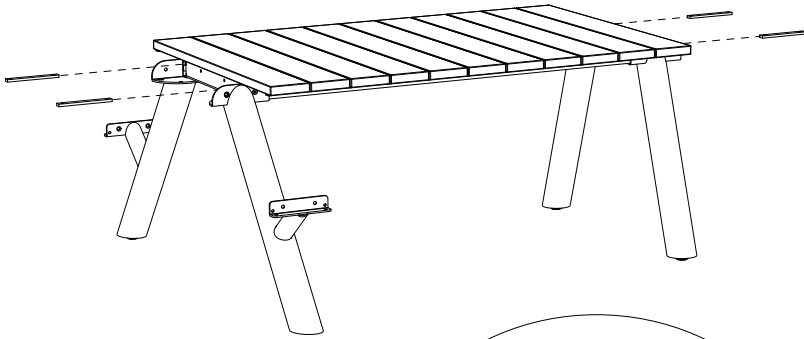
1 x M8x16

5.

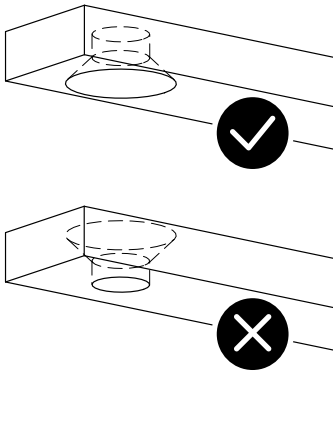


**Keer de tafel om.
Draai de bouten nog niet vast!**

6.



Span
nog niet
aan!



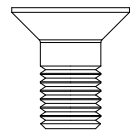
Houd de frameaansluiting op de
juiste positie en plaats de bout (door
de poot en het frame).

Doe dit voor alle vier hoeken!

PNG147



1 x frameconnector



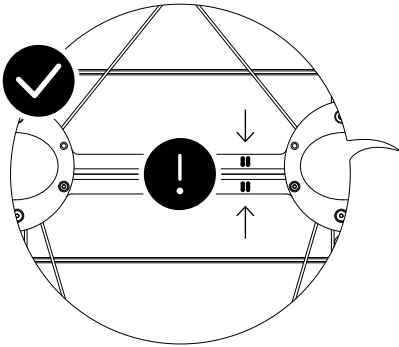
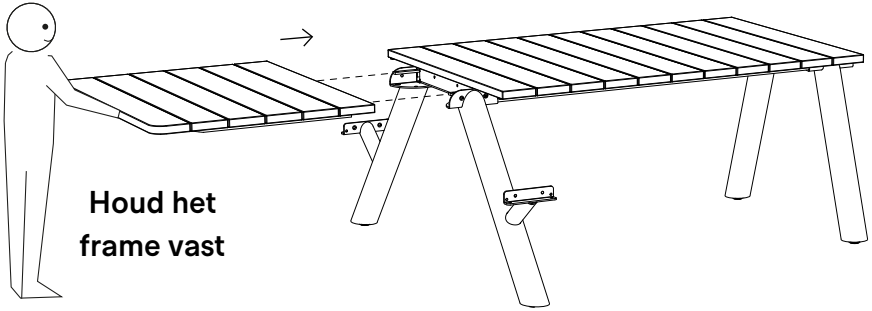
4 x M8x16



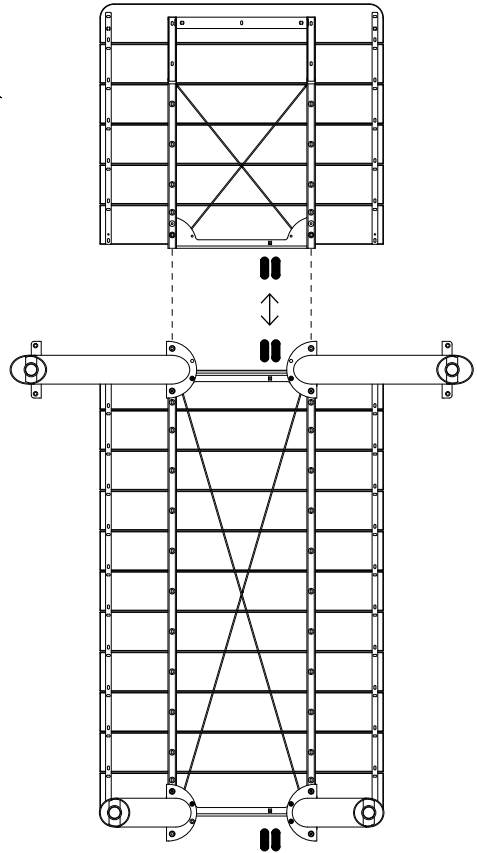
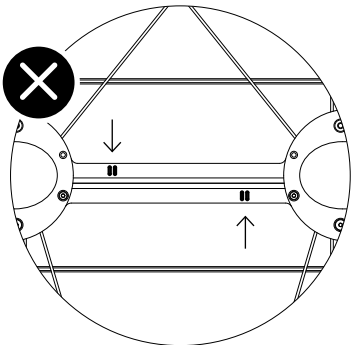
Optioneel
ga naar pagina 45 als je je tafel wenst te
verlengen met een extra module ↗

Indien niet, ga dan verder met stap 7 op de volgende pagina.

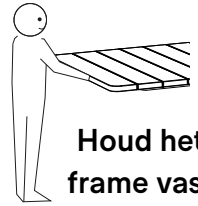
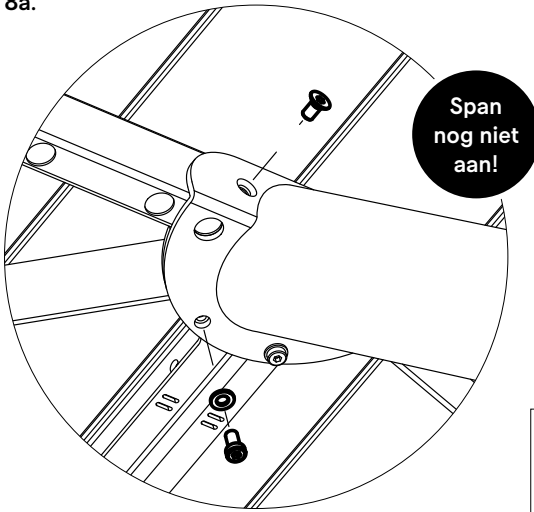
7.



Zorg ervoor dat de twee
gegraveerde lijnen (aan
de onderkant van het
eindframe) overeenkomen
met de lijnen op het
centrale frame



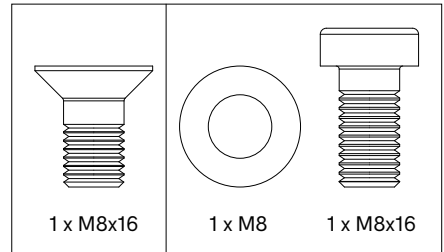
8a.



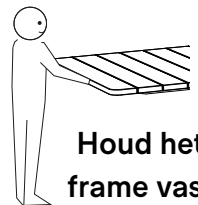
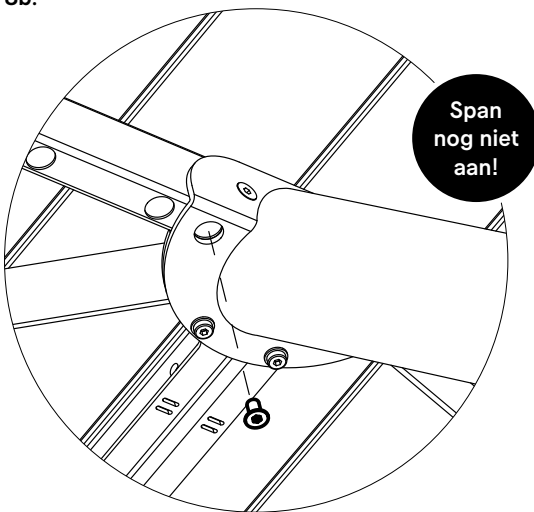
**Houd het
frame vast**

Doe dit voor beide poten

PNG150
per poot



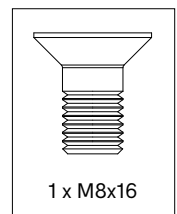
8b.



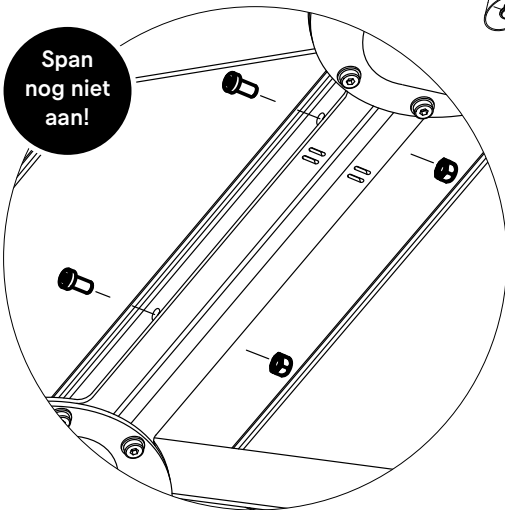
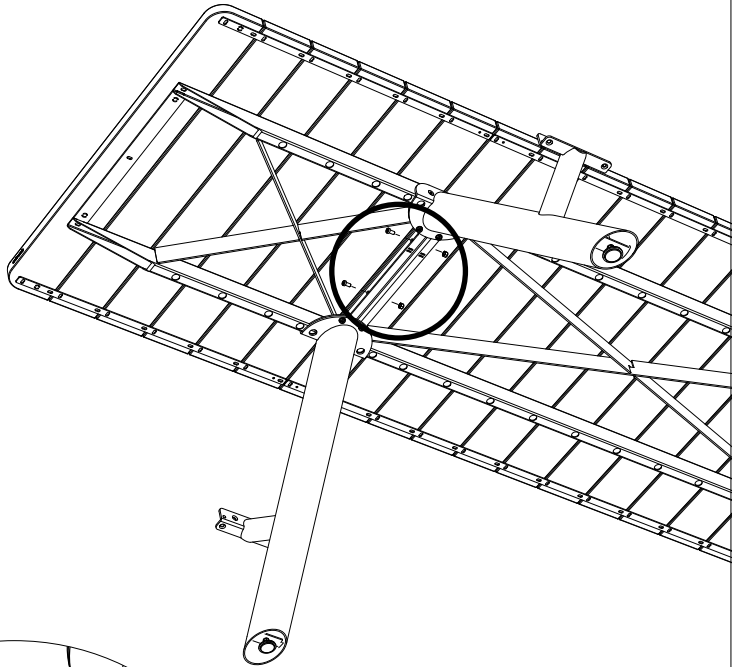
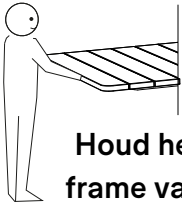
**Houd het
frame vast**

**Monteer de frameaansluitingen
(stap 6). Doe dit voor beide poten**

PNG150
per poot

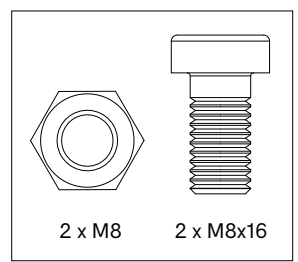


9.



**Maak de frames in het midden aan
elkaar vast**

PNG148

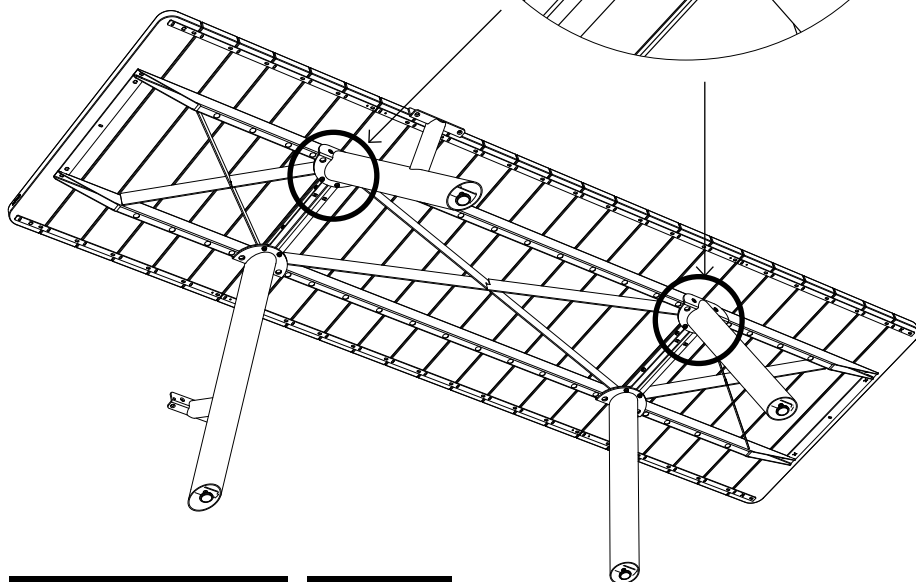
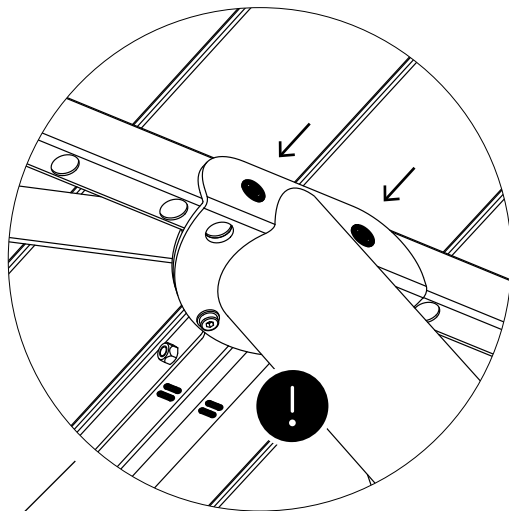


10.

Herhaal stap 7 - 9 voor het andere eindframe ↗

11a.

Begin de bouten aan de kant van de gegraveerde lijnen vast te draaien!



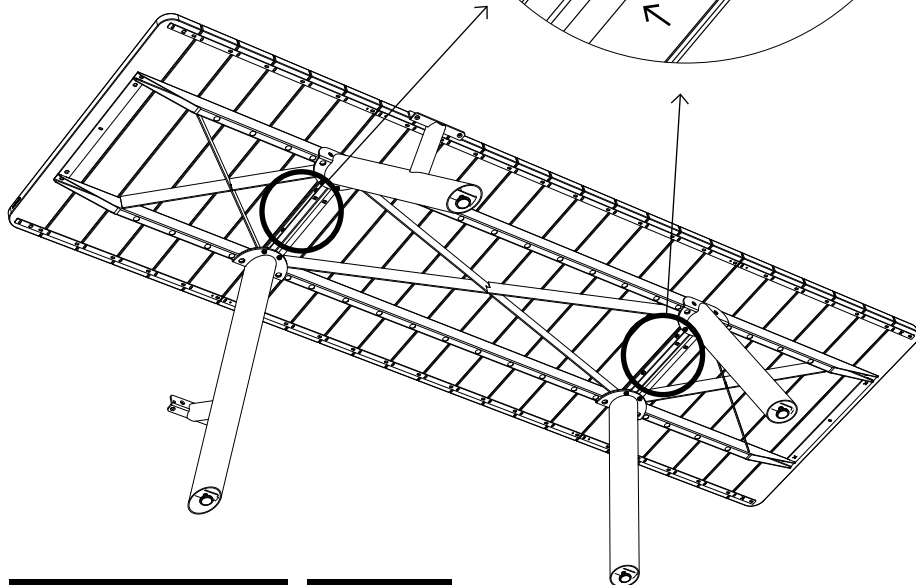
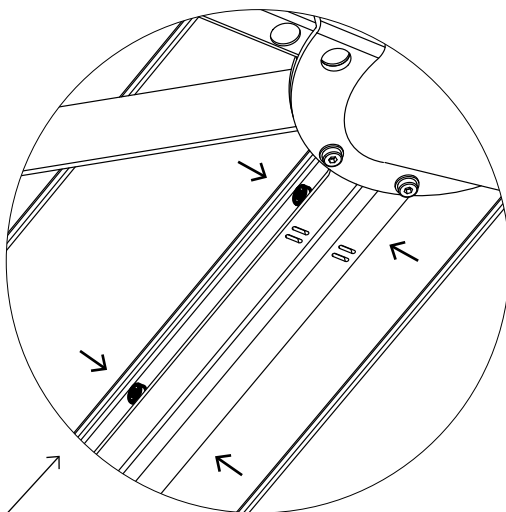
Voorzichtig aanspannen!
Bij overmatige spanning
kan de coating
beschadigd raken!


8 Nm
4kg / 8,8lb
MAX!

11b.



**Til het eindframe op
terwijl je de bouten
en moeren in het
midden van de frames
vastdraait**

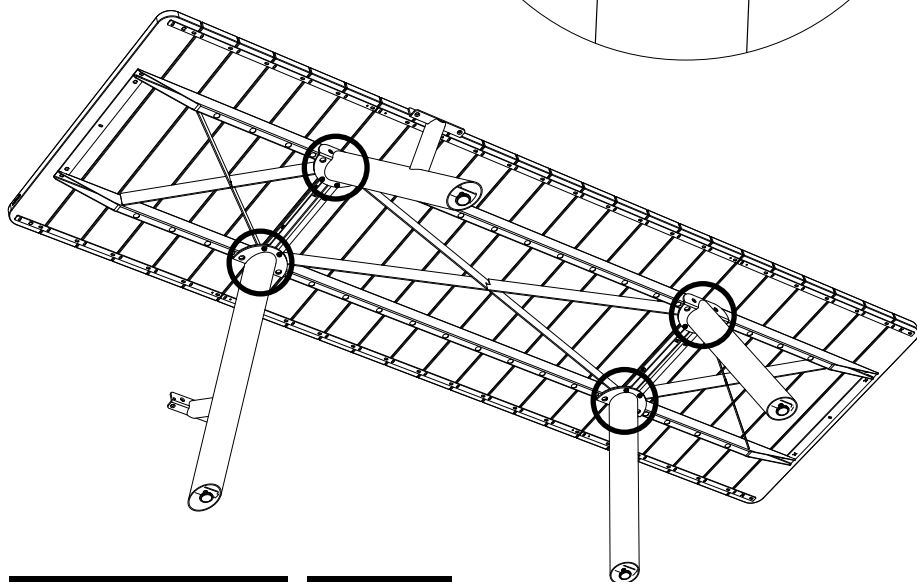
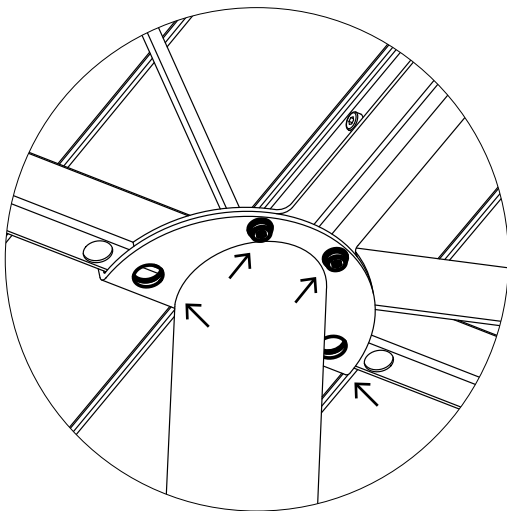


Voorzichtig aanspannen!
Bij overmatige spanning
kan de coating
beschadigd raken!


8 Nm
4kg / 8,8lb
MAX!

11c.

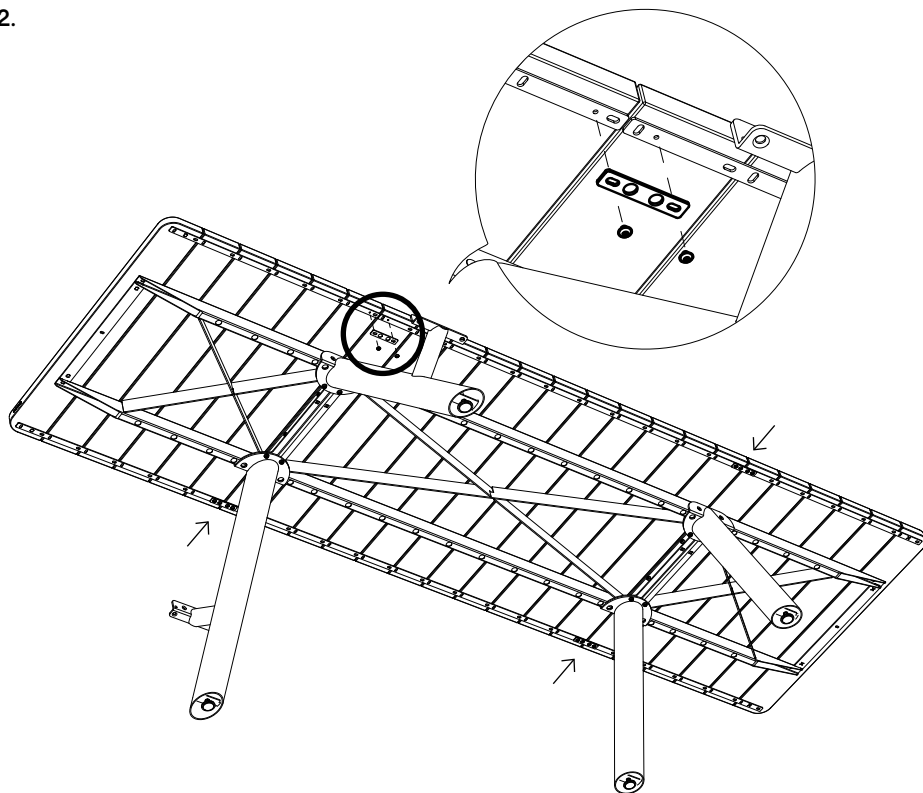
Draai alle bouten vast!
Vergeet de bouten van
de frameaansluitingen
niet



Voorzichtig aanspannen!
Bij overmatige spanning
kan de coating
beschadigd raken!

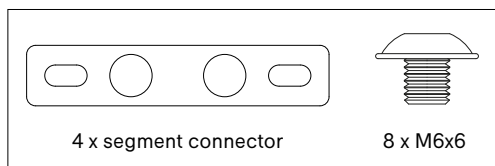

8 Nm
4kg / 8,8lb
MAX!

12.



Maak de eindframes en het centrale frame van het tafelblad aan elkaar vast - Draai deze bouten vast!

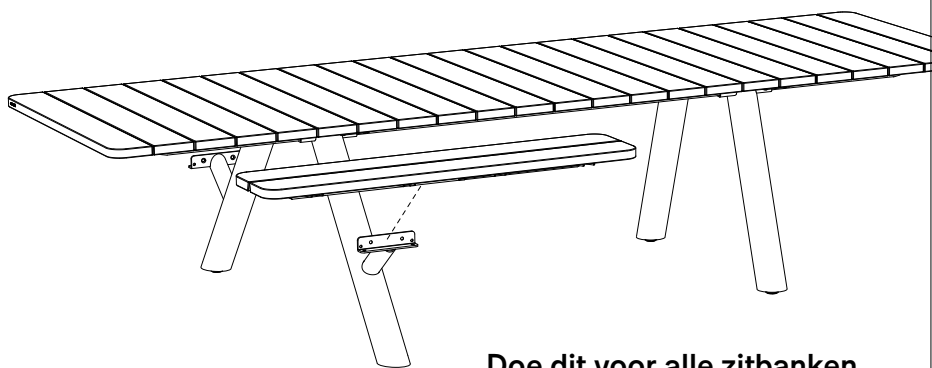
PNG149



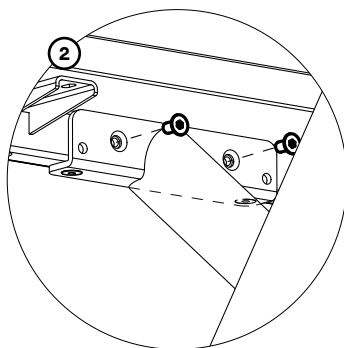
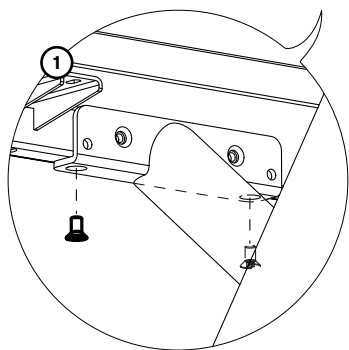
OPTIONEEL

Ga naar pagina 66 als je de hoogte van de voetjes wenst aan te passen

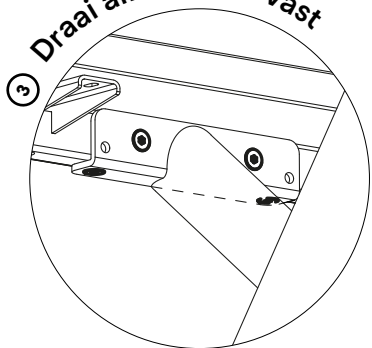
13.



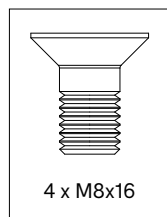
Doe dit voor alle zitbanken



3 Draai alle bouten vast



PNG115
per voet



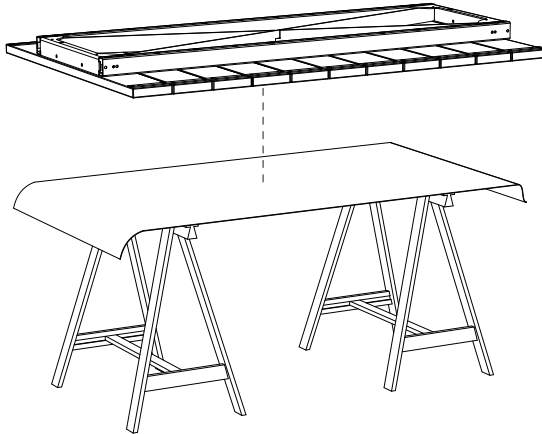
4 x M8x16

OPTIONEEL

Ga naar pagina 63 als je de positionering van meerdere zitbanken
wens te optimaliseren

Panigiri picnic (standaardmodule)

1.



N° 13 - 17



N° 4 - 5 - 6

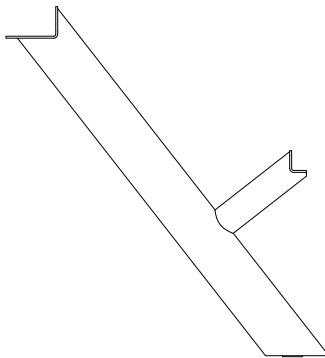


45'



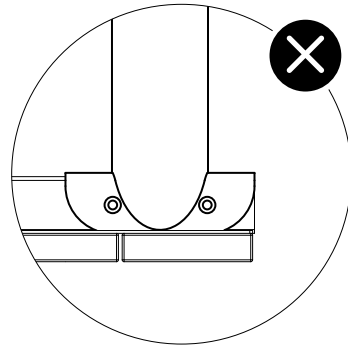
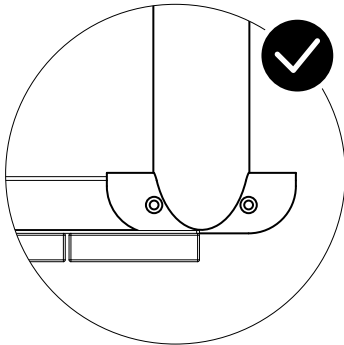
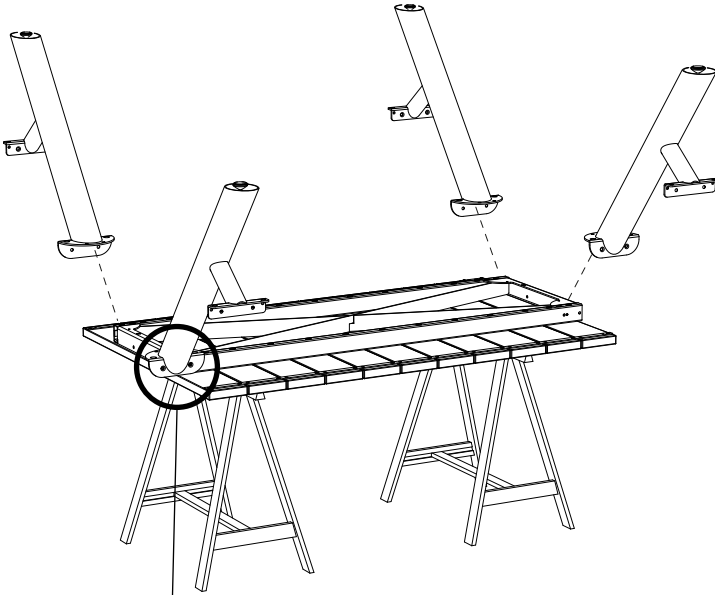
**Leg het centrale frame van het tafelblad op
twee schragen of op een beschermd tafelblad**

2.

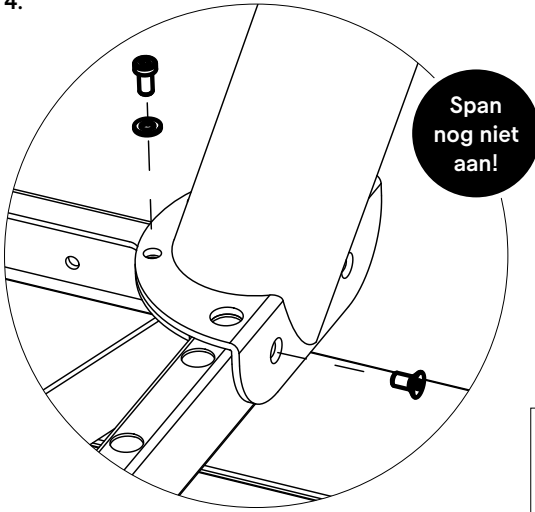


Picnicpoot

3.

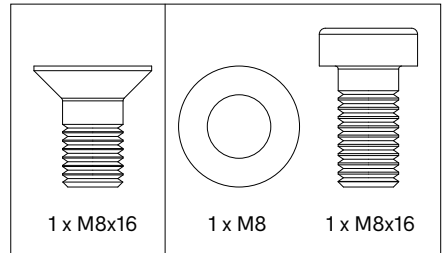


4.



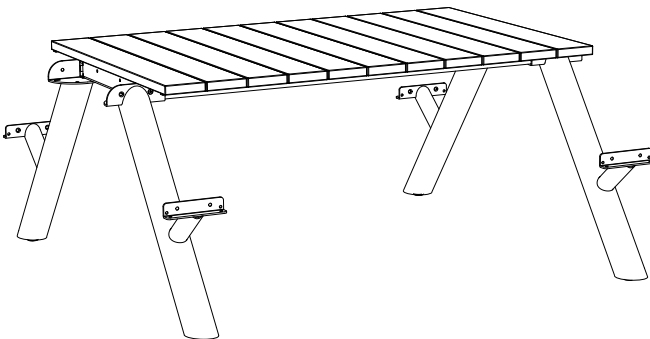
Span
nog niet
aan!

PNG150
per poot



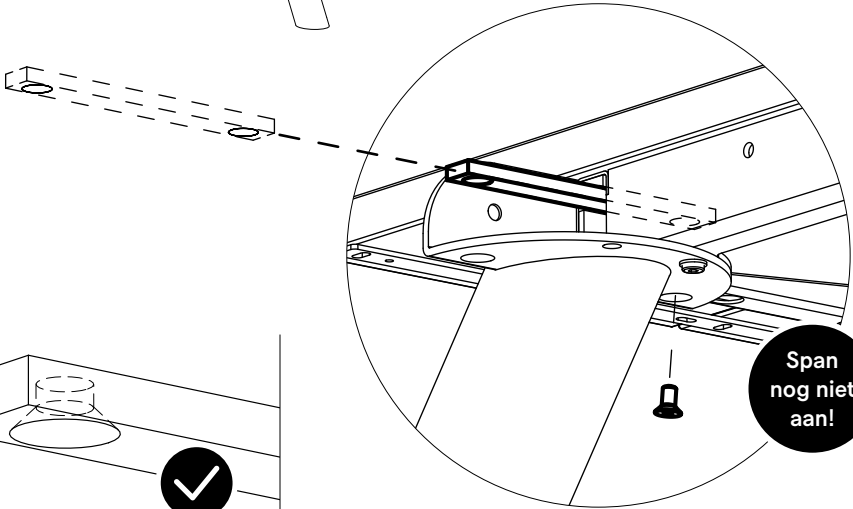
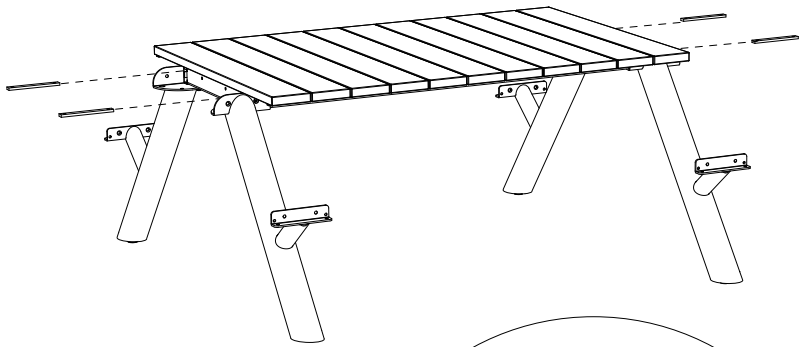
Doe dit voor alle vier pooten

5.

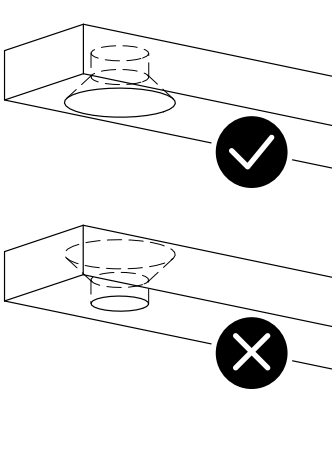


**Keer de tafel om.
Draai de bouten nog niet vast!**

6.



Span
nog niet
aan!



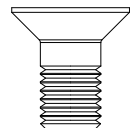
Houd de frameaansluiting op de
juiste positie en plaats de bout (door
de poot en het frame).

Doe dit voor alle vier hoeken!

PNG147



4 x frameconnector



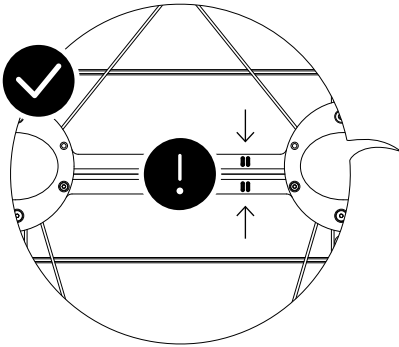
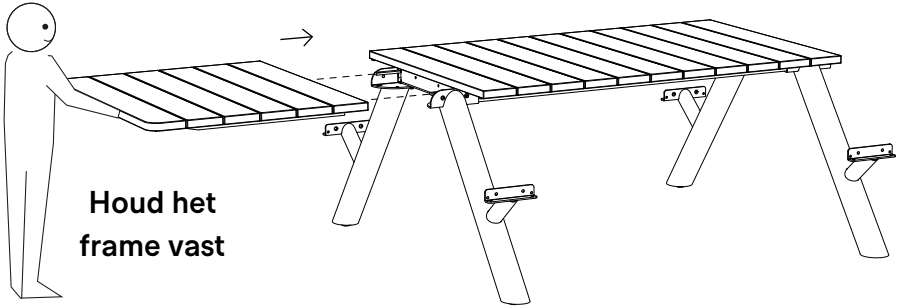
4 x M8x16



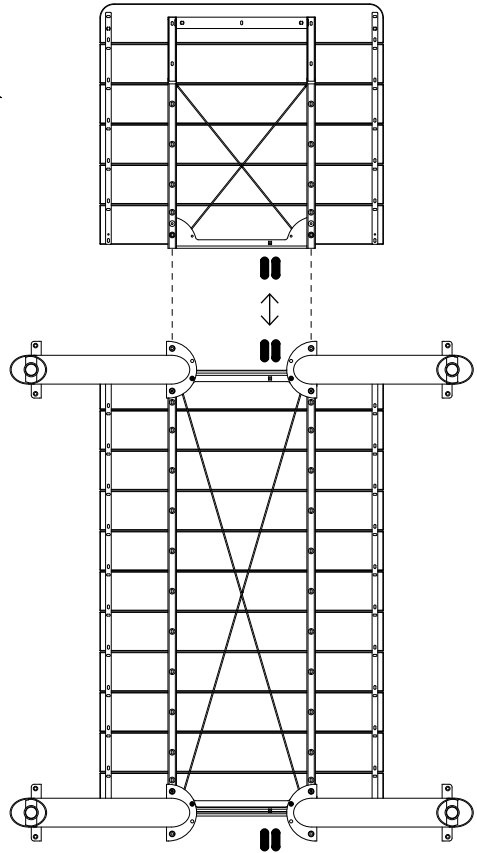
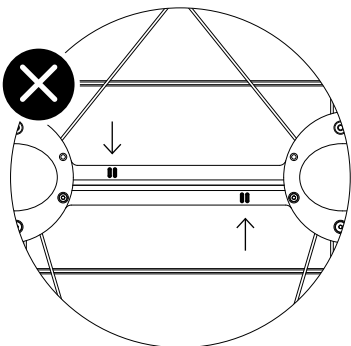
Optioneel
ga naar pagina 45 als je je tafel wenst te
verlengen met een extra module ↗

Indien niet, ga dan verder met stap 7 op de volgende pagina.

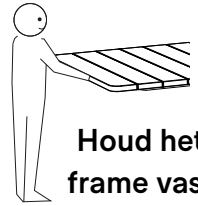
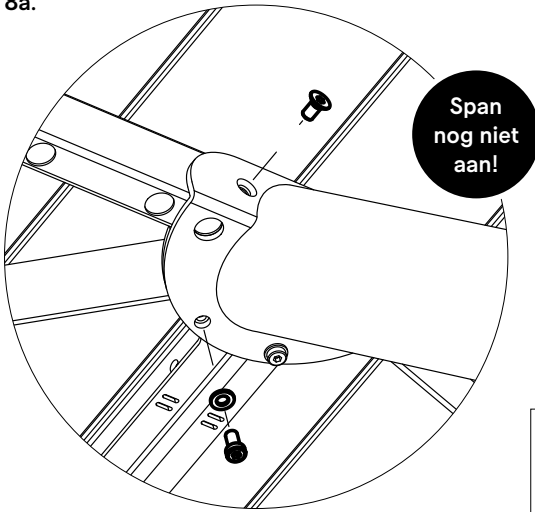
7.



Zorg ervoor dat de twee
gegraveerde lijnen (aan
de onderkant van het
eindframe) overeenkomen
met de lijnen op het
centrale frame



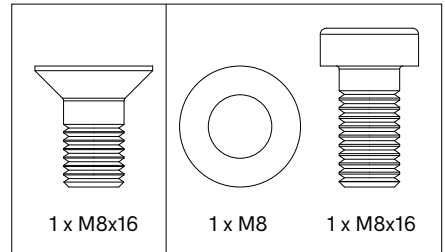
8a.



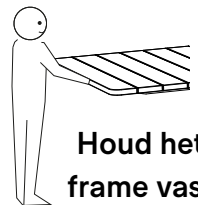
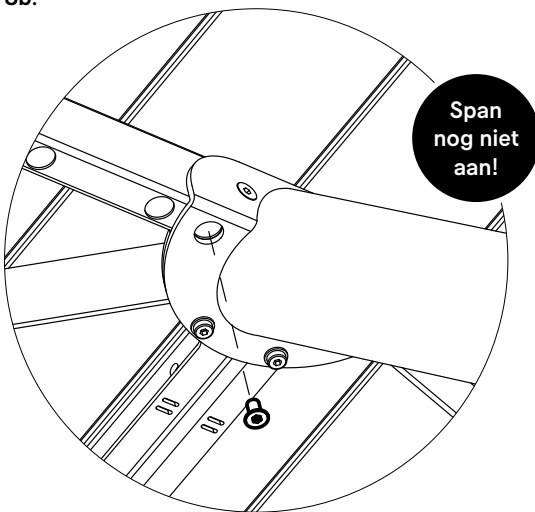
**Houd het
frame vast**

Doe dit voor beide poten

PNG150
per poot



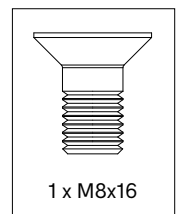
8b.



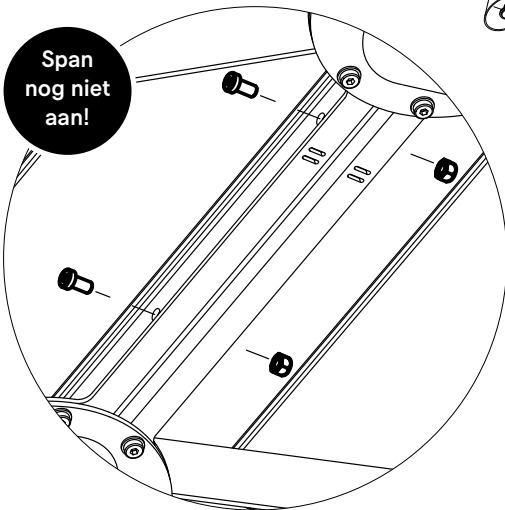
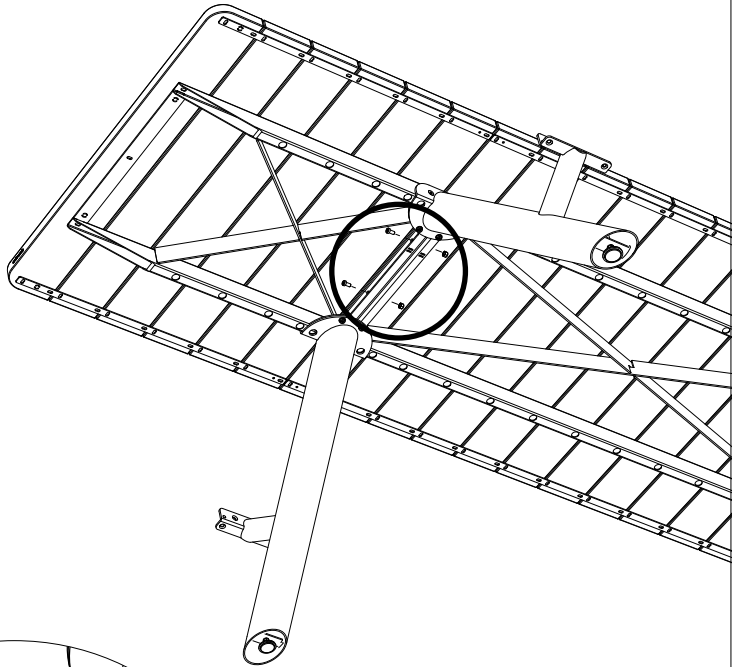
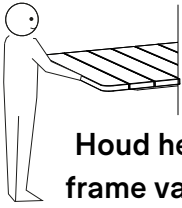
**Houd het
frame vast**

**Monteer de frameconnectors (stap 6).
Doe dit voor beide poten**

PNG150
per poot

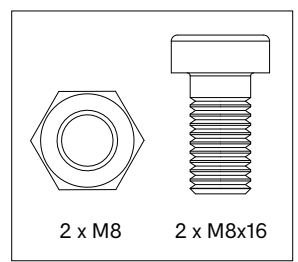


9.



**Maak de frames in het midden aan
elkaar vast**

PNG148

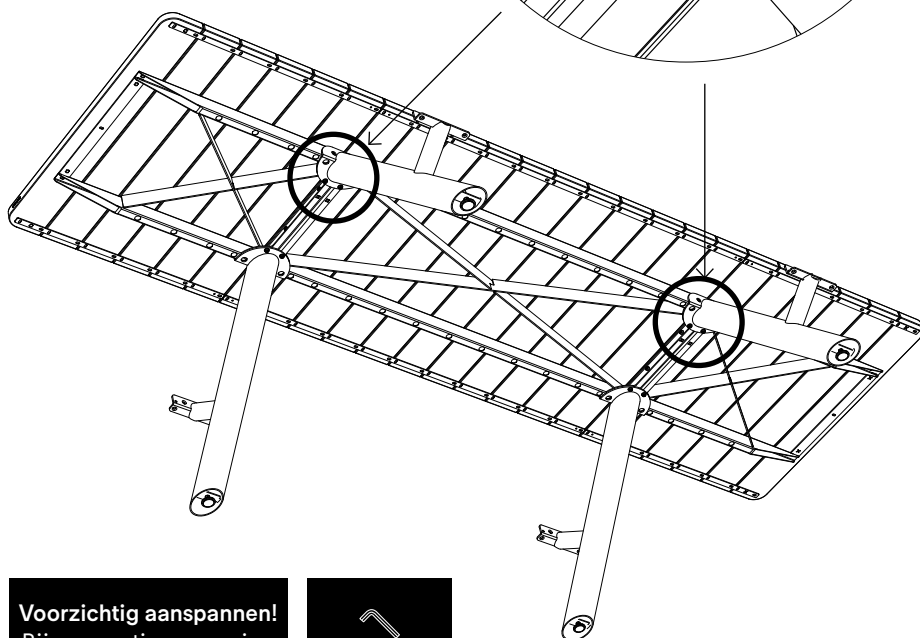
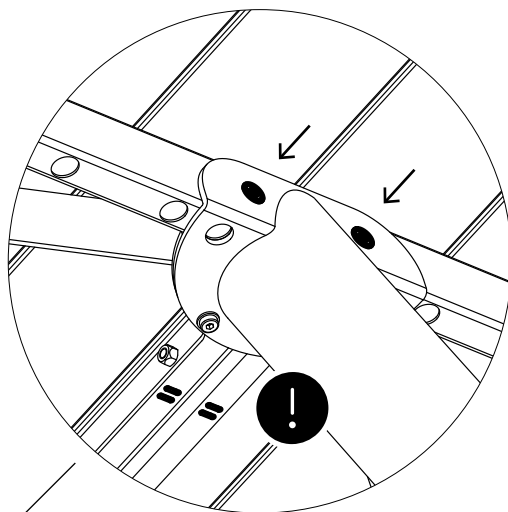


10.

Herhaal stap 7 - 9 voor het andere eindframe ↗

11a.

Begin de bouten aan de kant van de gegraveerde lijnen vast te draaien!



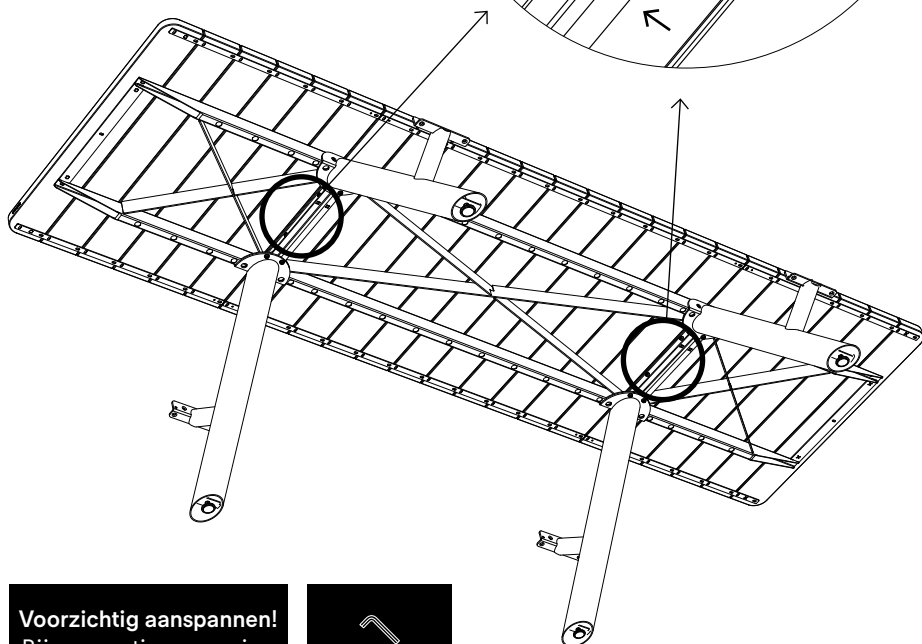
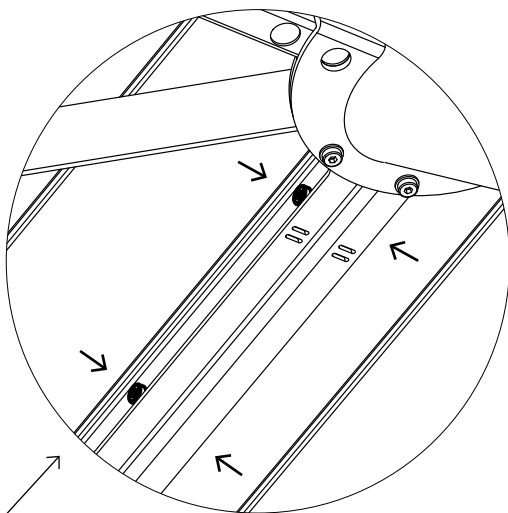
Voorzichtig aanspannen!
Bij overmatige spanning
kan de coating
beschadigd raken!


8 Nm
4kg / 8,8lb
MAX!

11b.



**Til het eindframe op
terwijl je de bouten
en moeren in het
midden van de frames
vastdraait**

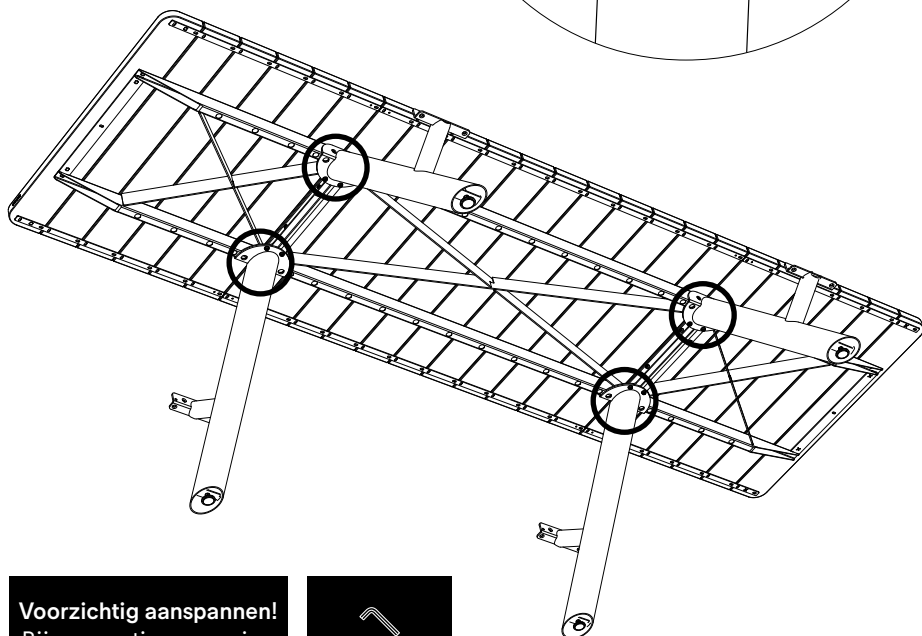
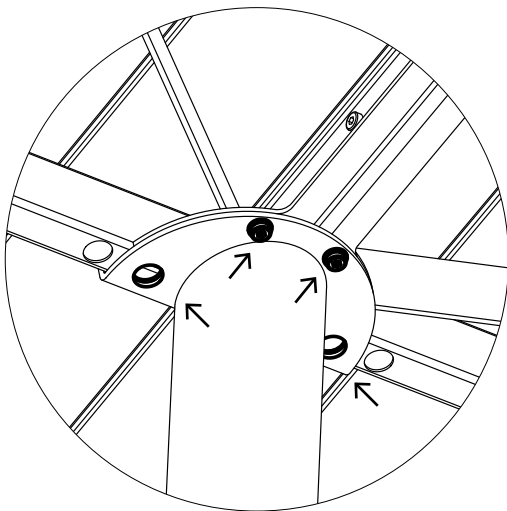


Voorzichtig aanspannen!
Bij overmatige spanning
kan de coating
beschadigd raken!


8 Nm
4kg / 8,8lb
MAX!

11c.

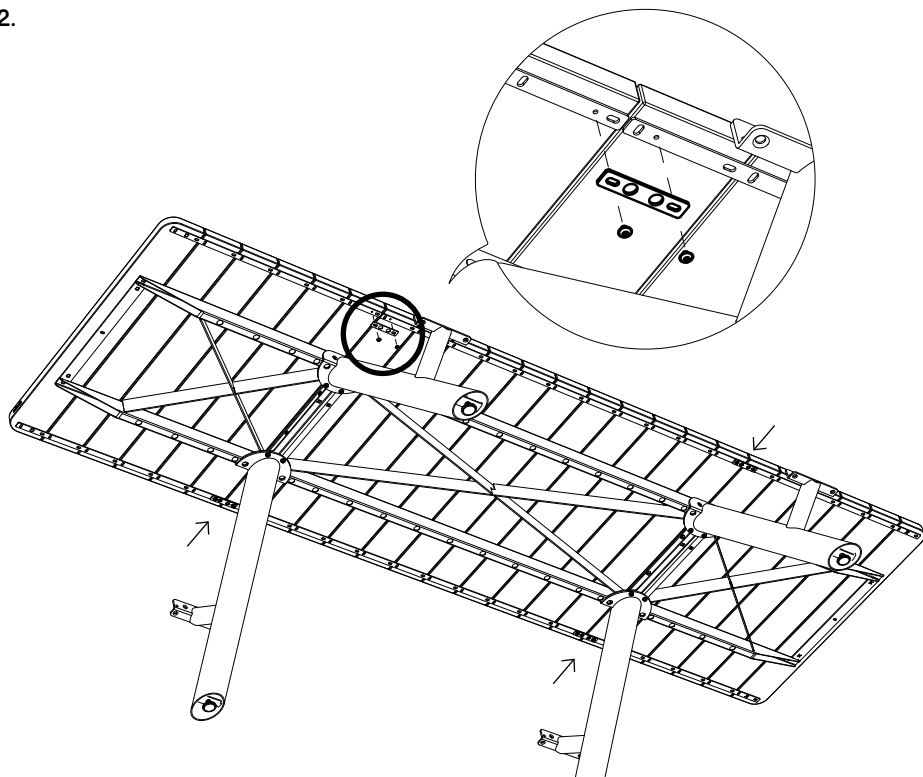
Draai alle bouten vast!
Vergeet de bouten van
de frameaansluitingen
niet



Voorzichtig aanspannen!
Bij overmatige spanning
kan de coating
beschadigd raken!

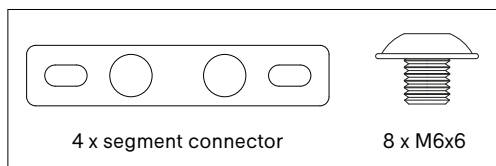

8 Nm
4kg / 8,8lb
MAX!

12.



Maak de eindframes en het centrale frame van het tafelblad aan elkaar vast - Draai deze bouten vast!

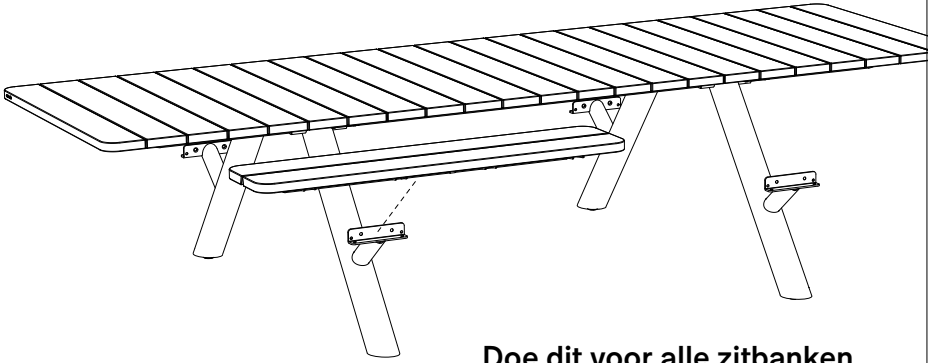
PNG149



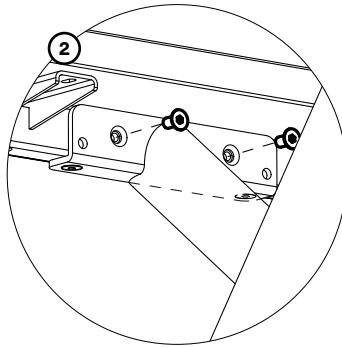
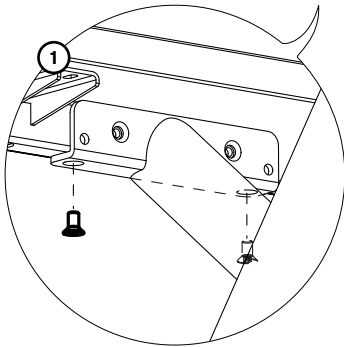
OPTIONEEL

Ga naar pagina 66 als je de hoogte van de voetjes wenst aan te passen

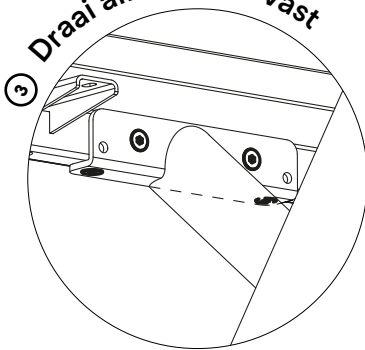
13.



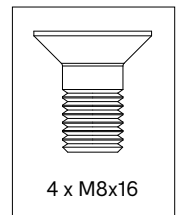
Doe dit voor alle zitbanken



3 Draai alle bouten vast



PNG115
per poot

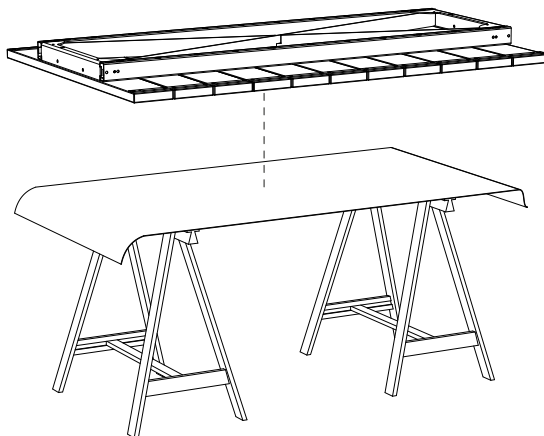


OPTIONEEL

Ga naar pagina 63 als je de positionering van meerdere zitbanken
wenst te optimaliseren

Panigiri table (standaardmodule)

1.



N° 13 - 17



N° 4 - 5 - 6

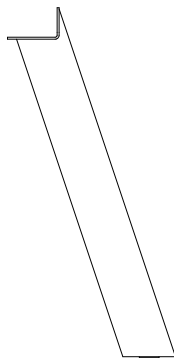


45'



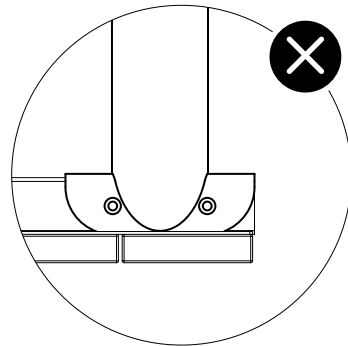
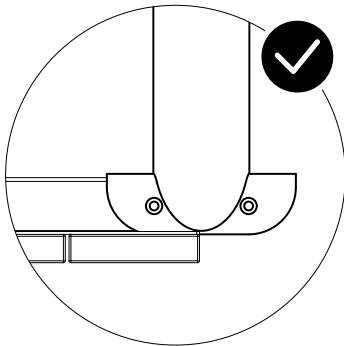
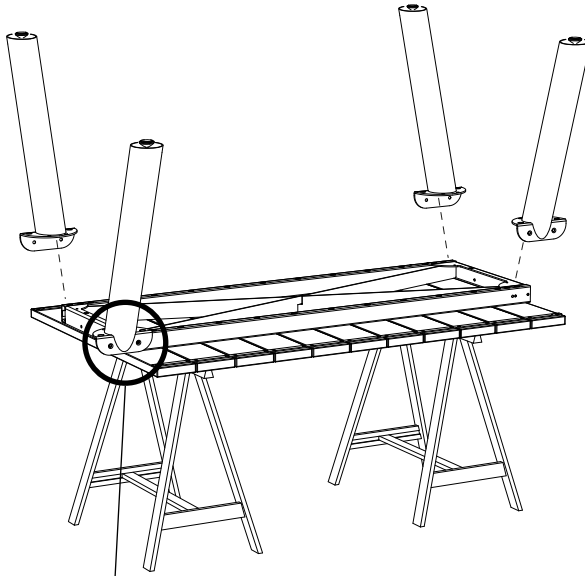
**Leg het centrale frame van het tafelblad op
twee schragen of op een beschermd tafelblad**

2.

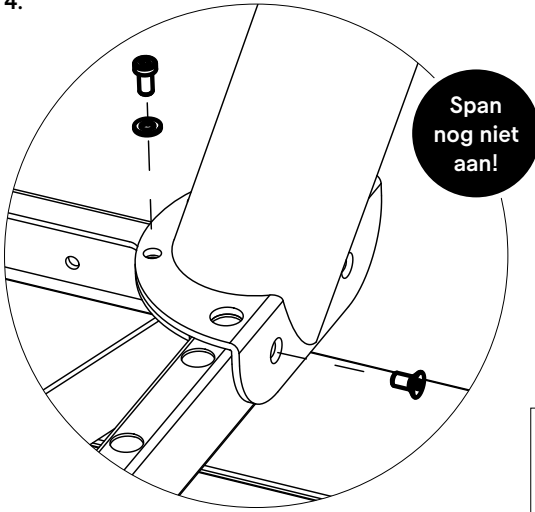


Tafelpoot

3.

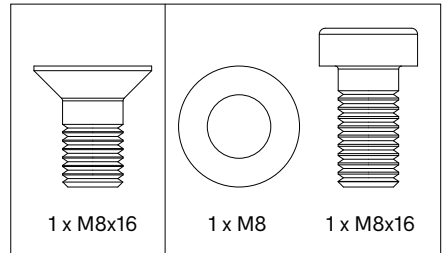


4.



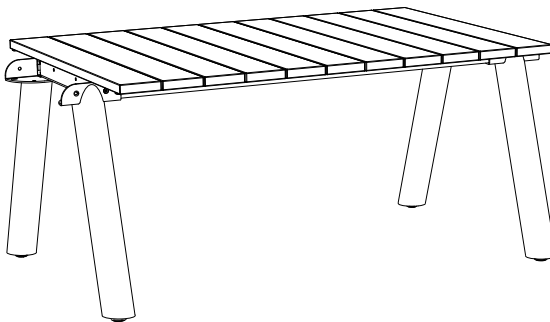
Span
nog niet
aan!

PNG150
per poot



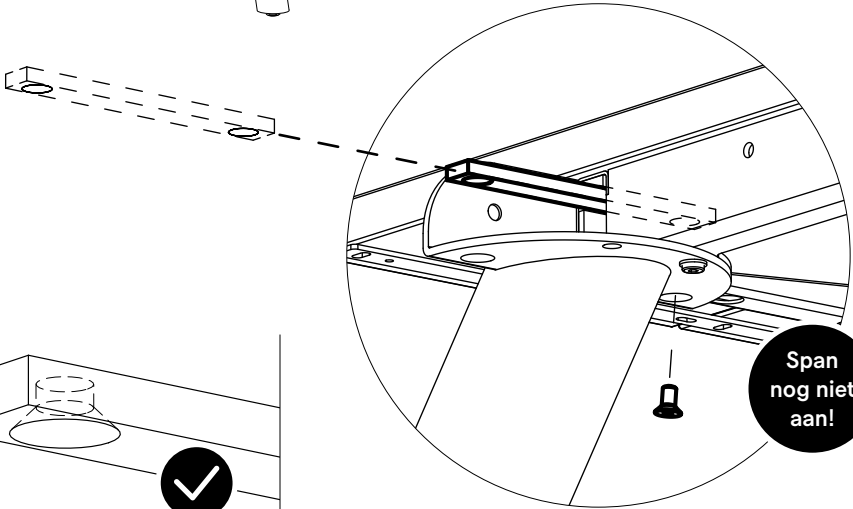
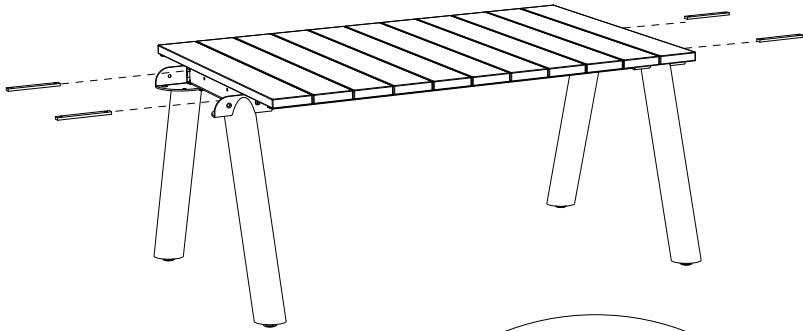
Doe dit voor alle vier poten

5.

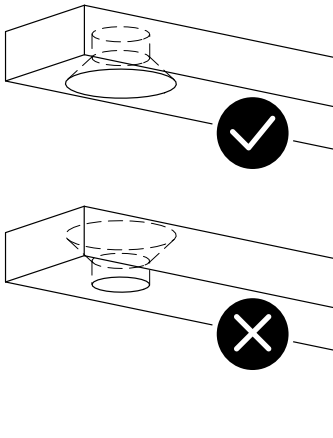


**Keer de tafel om.
Draai de bouten nog niet vast!**

6.



Span
nog niet
aan!



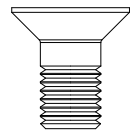
Houd de frameaansluiting op de
juiste positie en plaats de bout (door
de poot en het frame).

Doe dit voor alle vier hoeken!

PNG147



1 x frameconnector



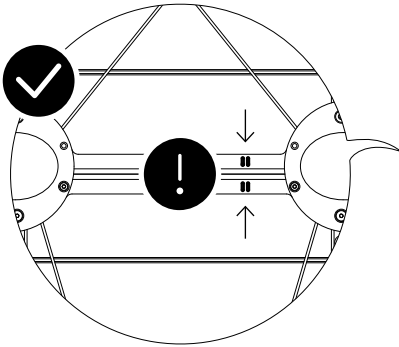
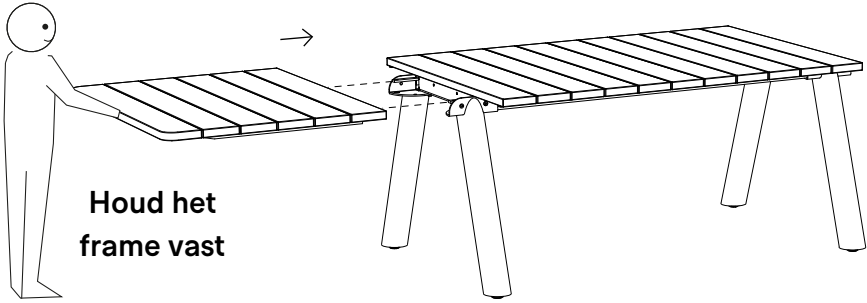
4 x M8x16



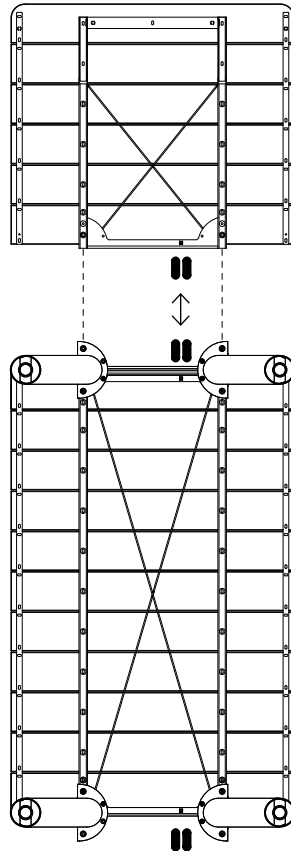
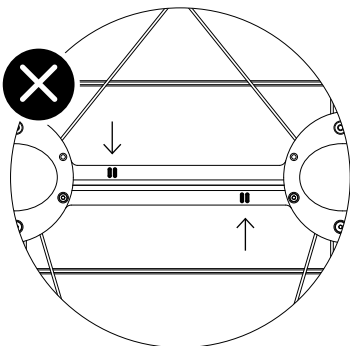
Optioneel
ga naar pagina 45 als je je tafel wenst te
verlengen met een extra module ↗

Indien niet, ga dan verder met stap 7 op de volgende pagina.

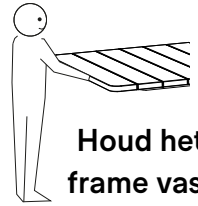
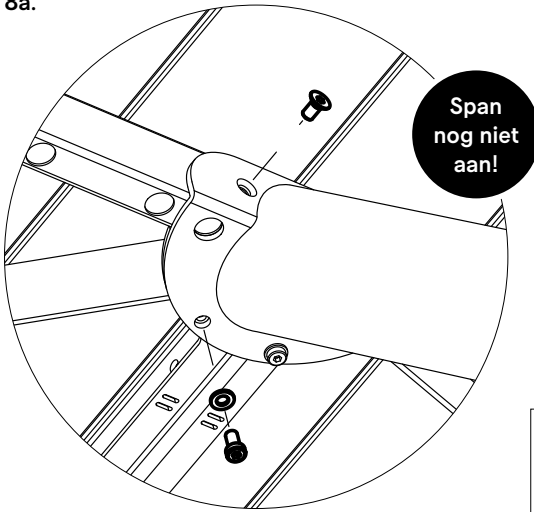
7.



Zorg ervoor dat de twee
gegraveerde lijnen (aan
de onderkant van het
eindframe) overeenkomen
met de lijnen op het
centrale frame

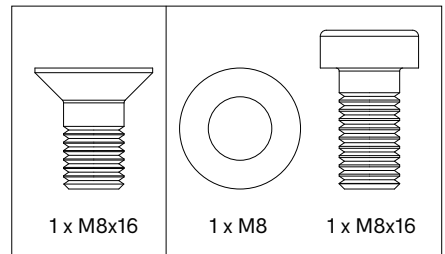


8a.

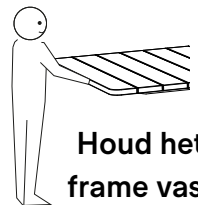
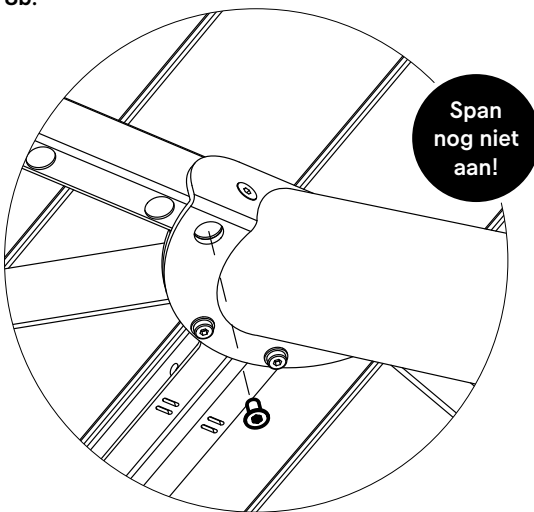


Doe dit voor beide poten

PNG150
per poot

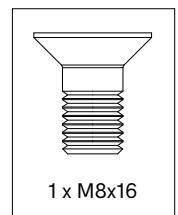


8b.

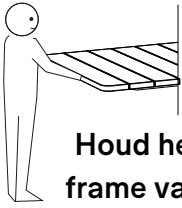


Monteer de frameaansluitingen
(stap 6). Doe dit voor beide poten

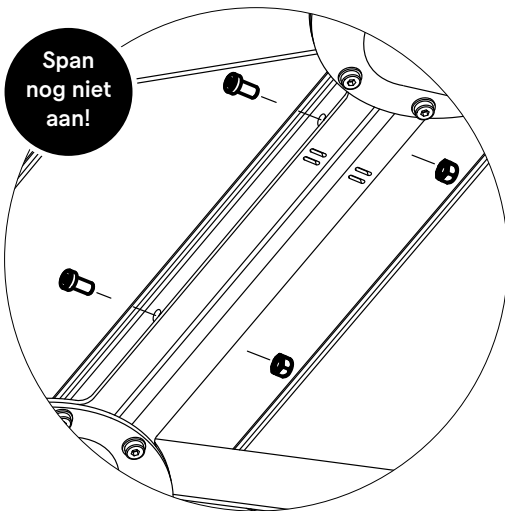
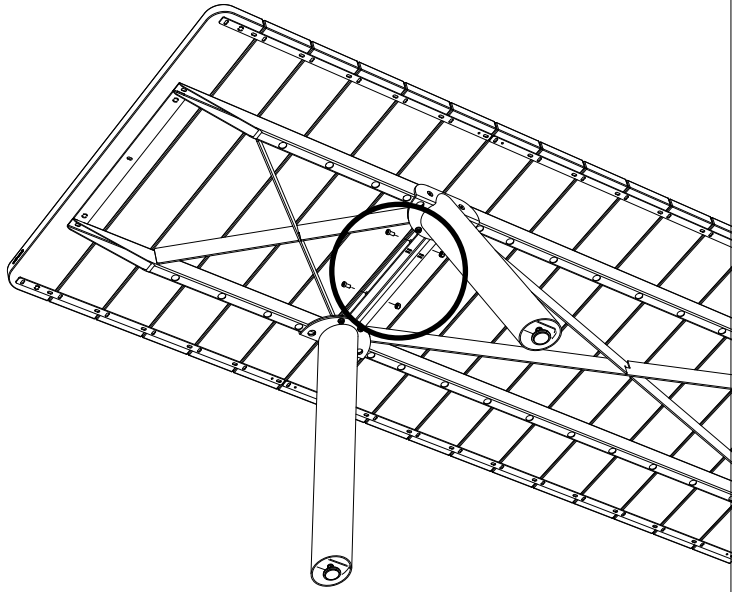
PNG150
per poot



9.



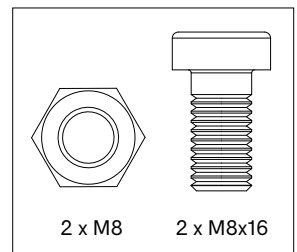
Houd het
frame vast



Span
nog niet
aan!

Maak de frames in het midden aan
elkaar vast

PNG148

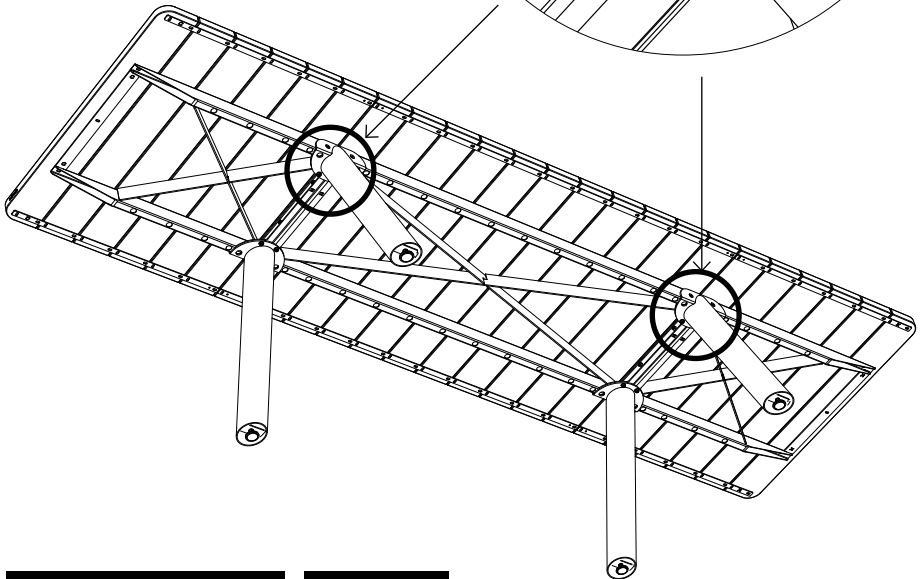
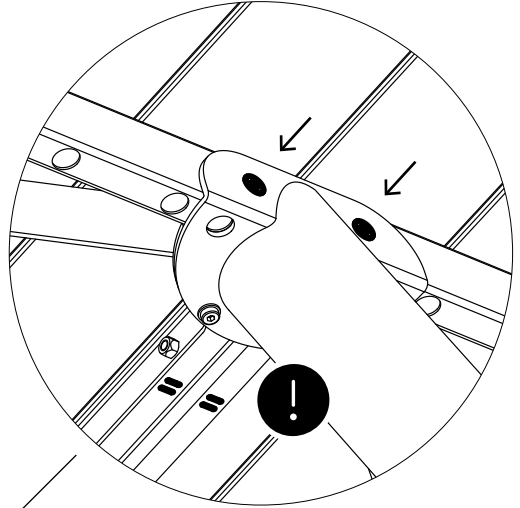


10.

Herhaal stap 7 - 9 voor het andere eindframe ↗

11a.

Begin de bouten aan de kant van de gegraveerde lijnen vast te draaien!



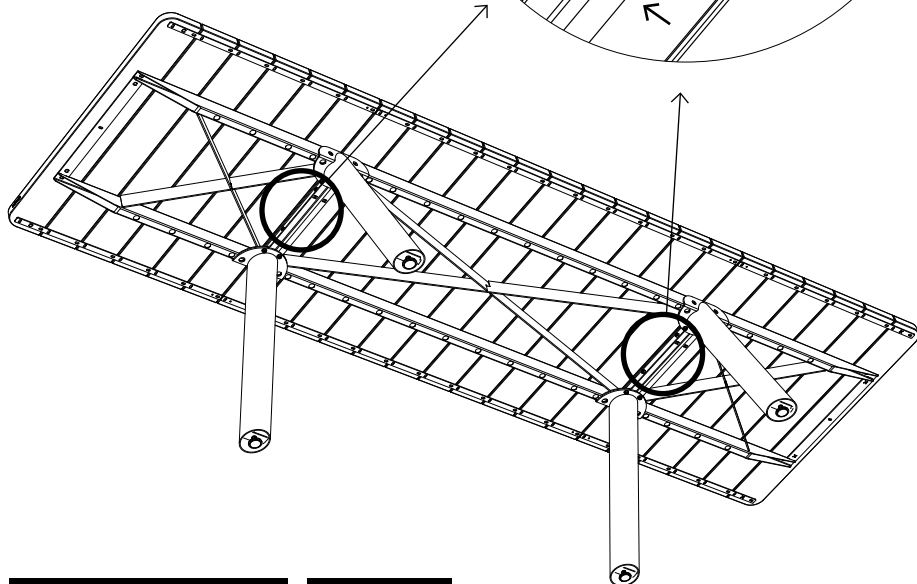
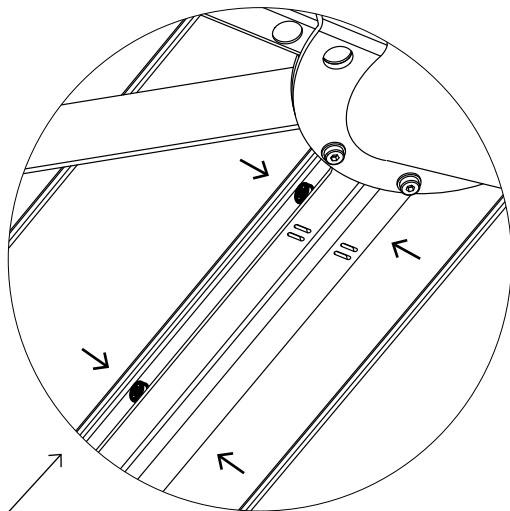
Voorzichtig aanspannen!
Bij overmatige spanning
kan de coating
beschadigd raken!


8 Nm
4kg / 8,8lb
MAX!

11b.



**Til het eindframe op
terwijl je de bouten
en moeren in het
midden van de frames
vastdraait**

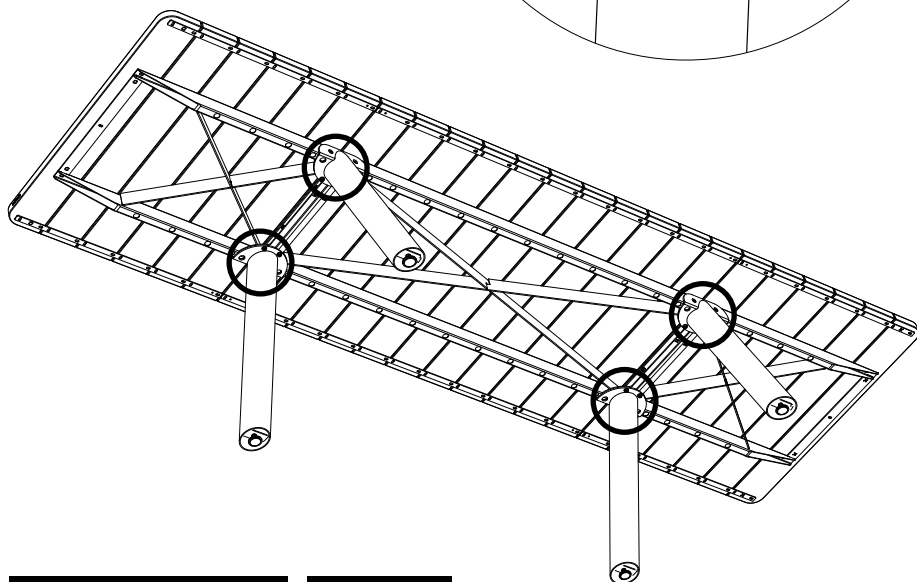
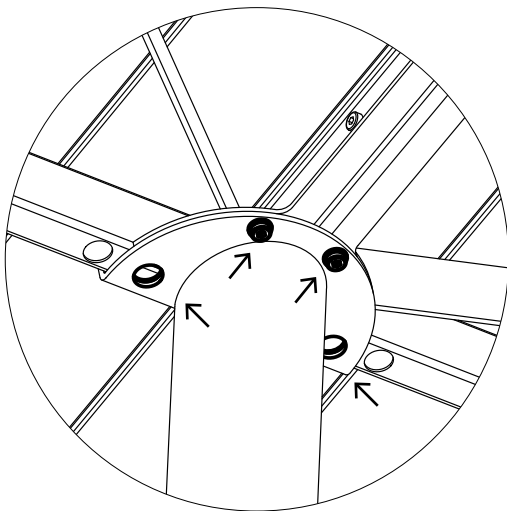


Voorzichtig aanspannen!
Bij overmatige spanning
kan de coating
beschadigd raken!


8 Nm
4kg / 8,8lb
MAX!

11c.

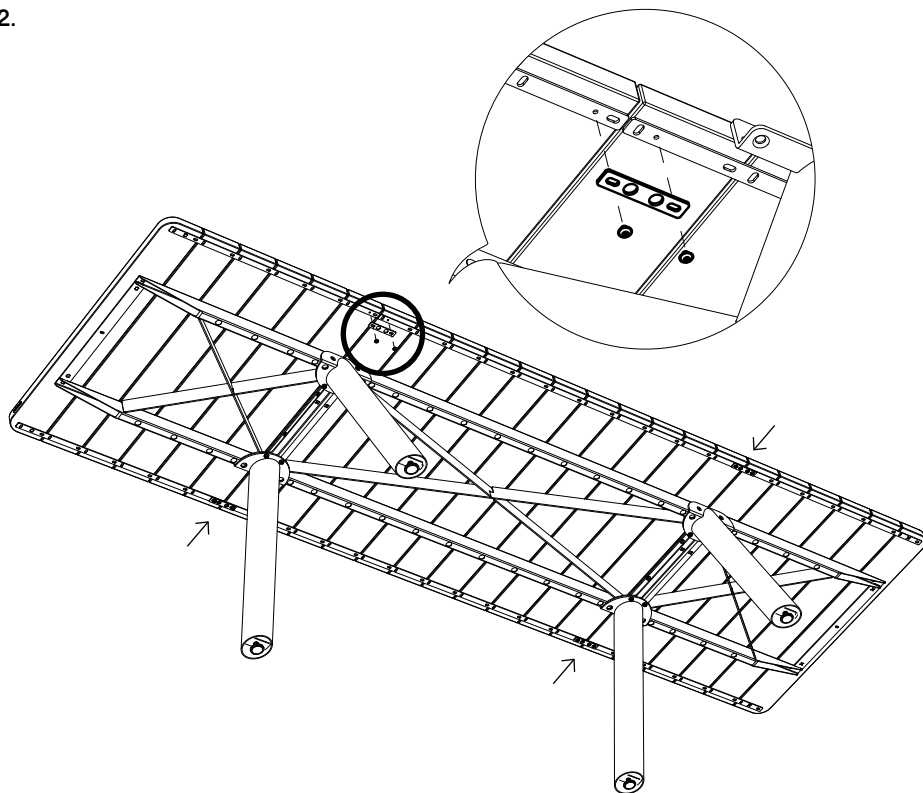
Draai alle bouten vast!
Vergeet de bouten van
de frameaansluitingen
niet



Voorzichtig aanspannen!
Bij overmatige spanning
kan de coating
beschadigd raken!

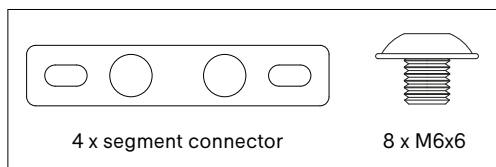

8 Nm
4kg / 8,8lb
MAX!

12.



Maak de eindframes en het centrale frame van het tafelblad aan elkaar vast - Draai deze bouten vast!

PNG149

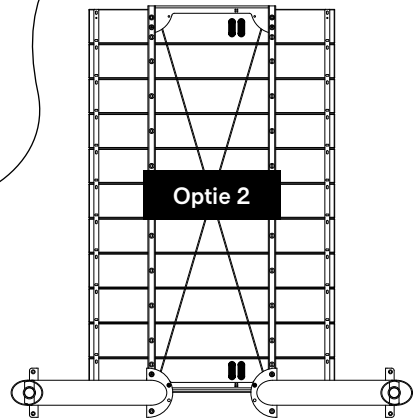
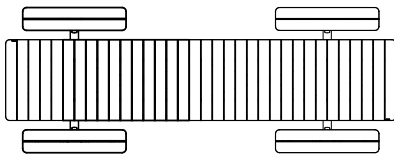
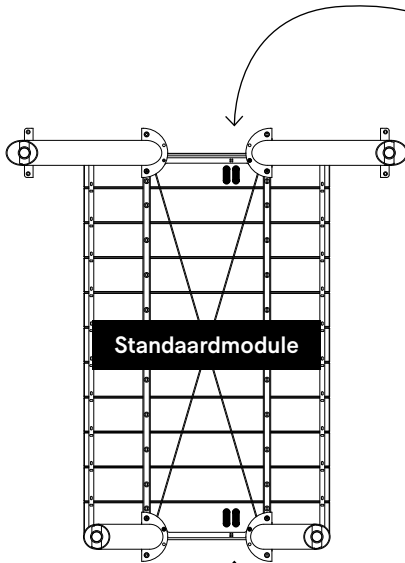
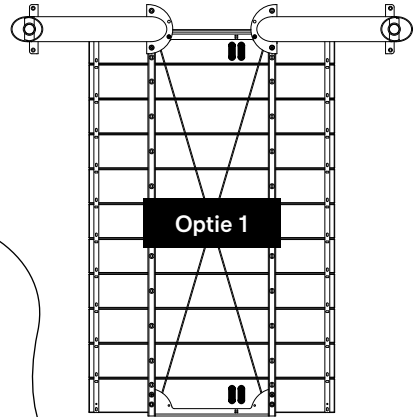
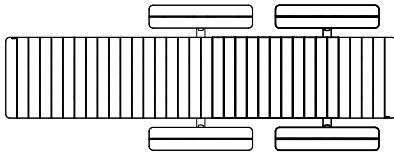


OPTIONEEL

Ga naar pagina 66 als je de hoogte van de voetjes wenst aan te passen

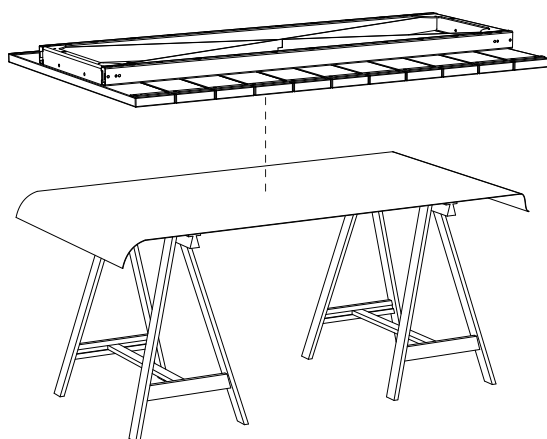
Optie: extra module(s) toevoegen

1. Kies waar je de poten wilt plaatsen



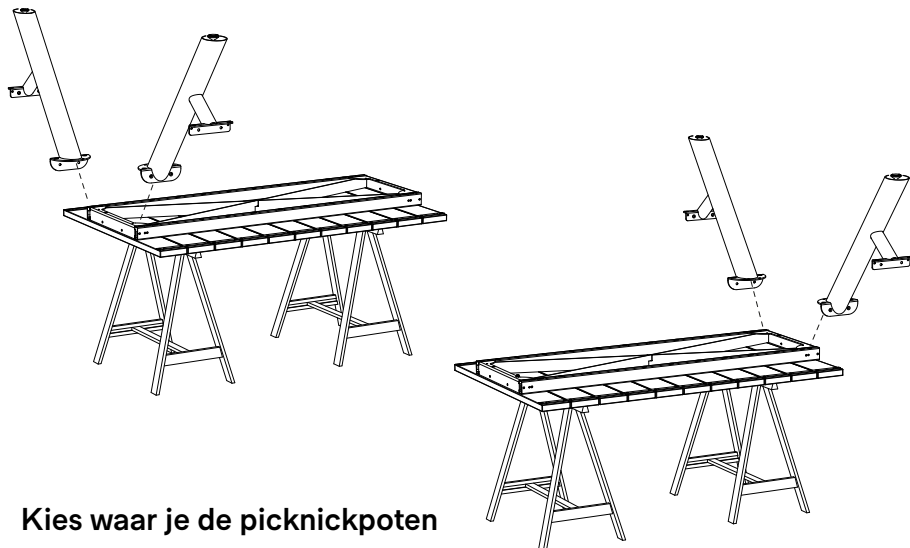
Kies optie 1 of 2 om je basismodule te verlengen. Houd er rekening mee dat de gegraveerde lijnen altijd gelijk moeten lopen

2.

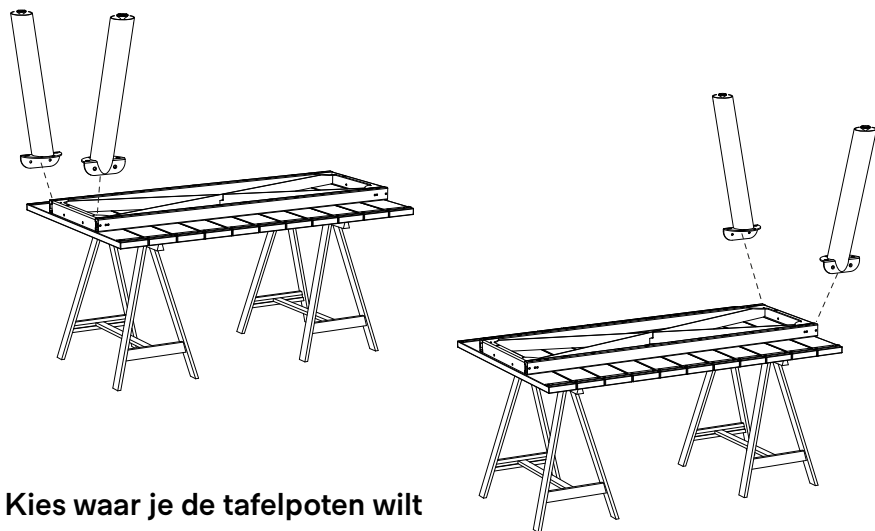


Leg het centrale frame van het tafelblad op twee schragen of op een beschermd tafelblad

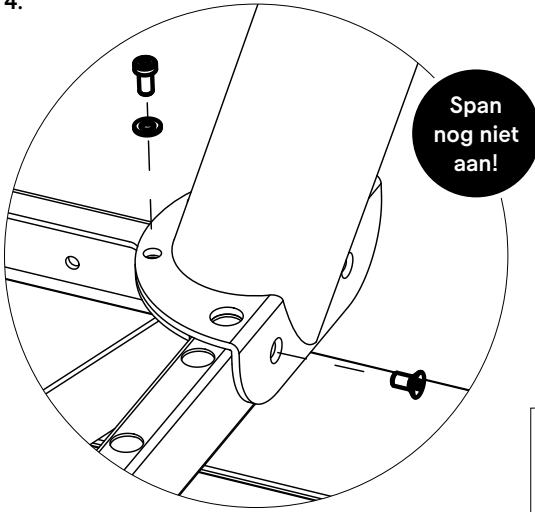
3a. Extra picnicmodule



3b. Extra tafelmodule



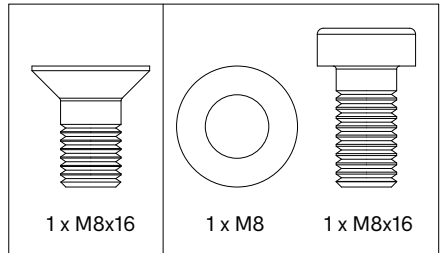
4.



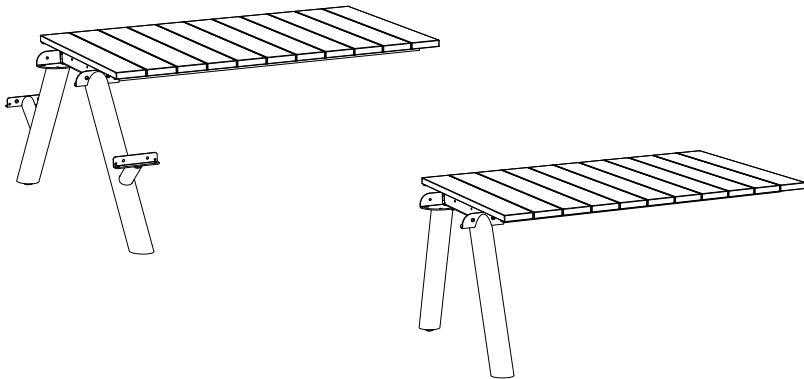
Span
nog niet
aan!

Do this for both legs

PNG150
per poot

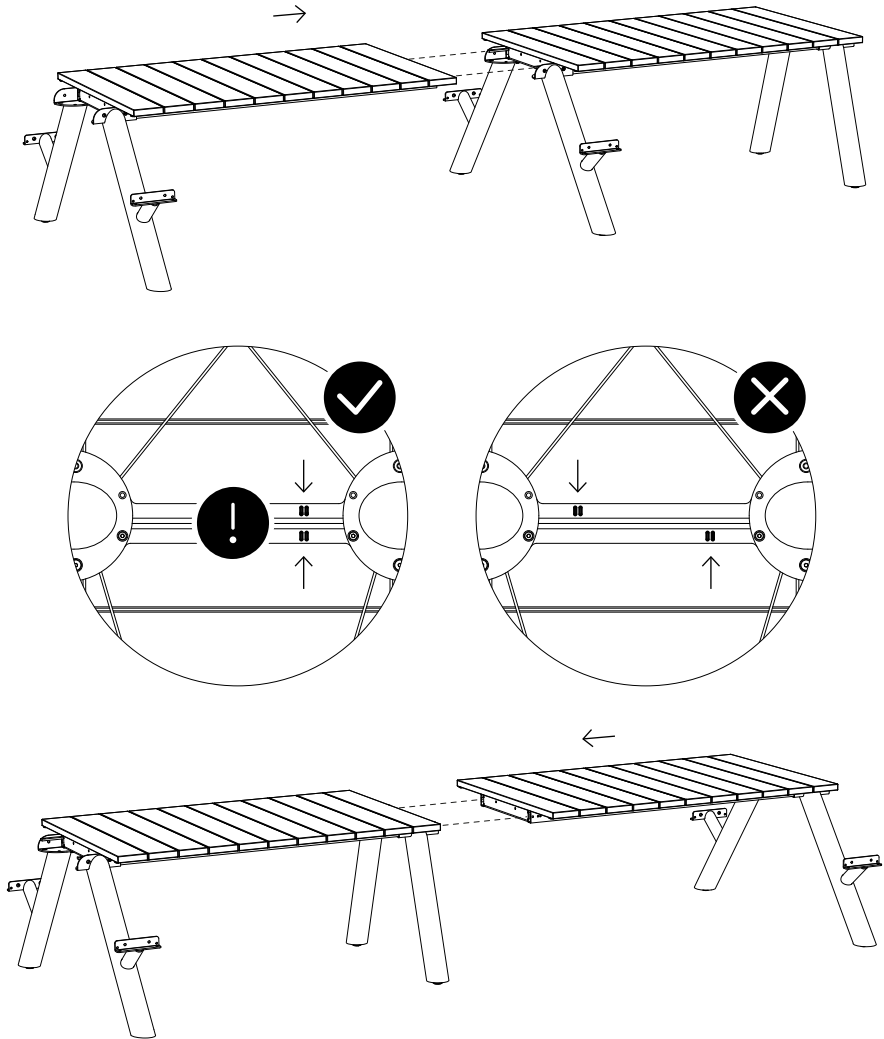


5.



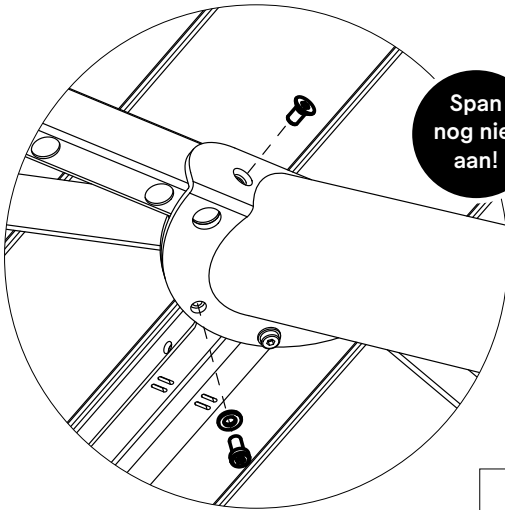
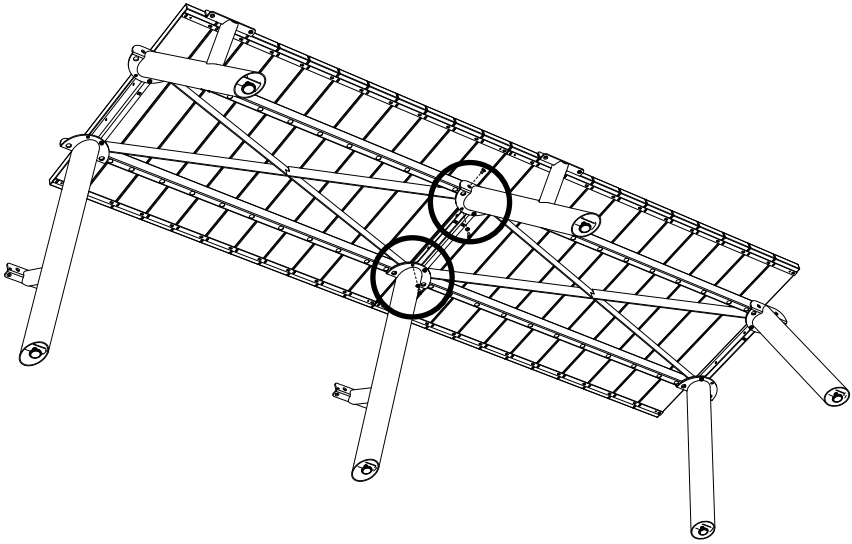
Turn the table
Do not tighten the bolts yet!

6.



Zorg ervoor dat de twee gegraveerde lijnen (aan de onderkant van het eindframe) overeenkomen met de lijnen op het centrale frame

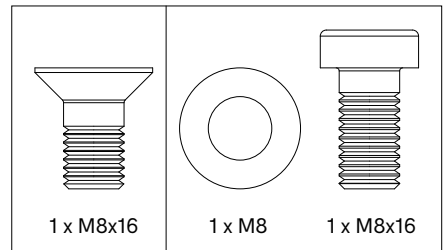
7.



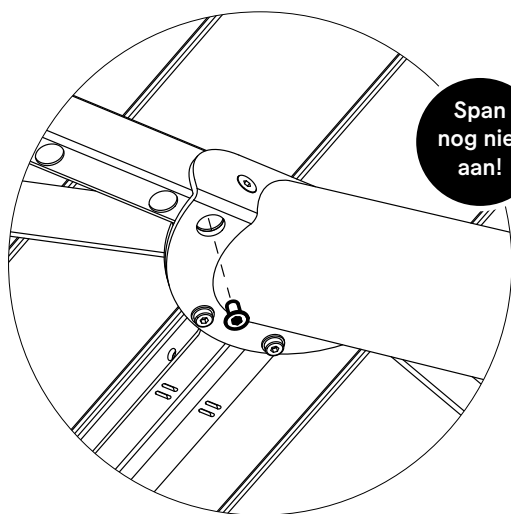
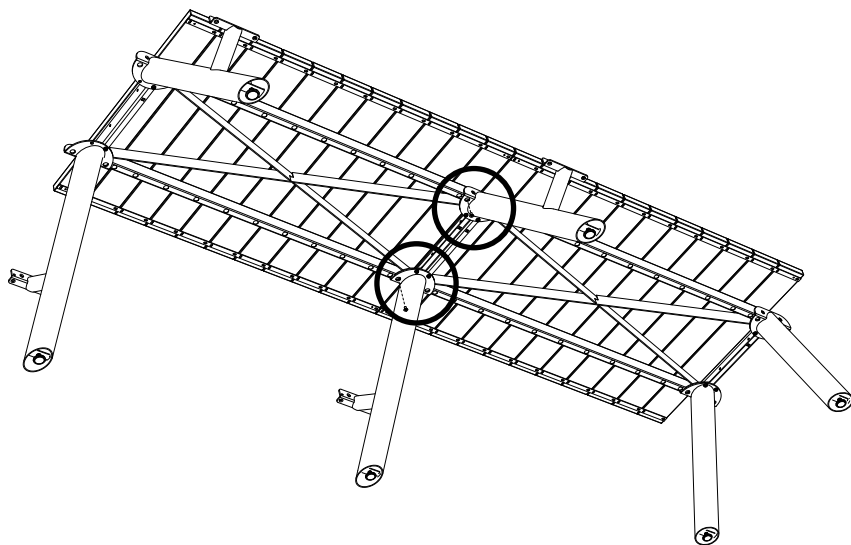
Span
nog niet
aan!

Doe dit voor beide poten

PNG150
per pot



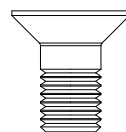
8.



Span
nog niet
aan!

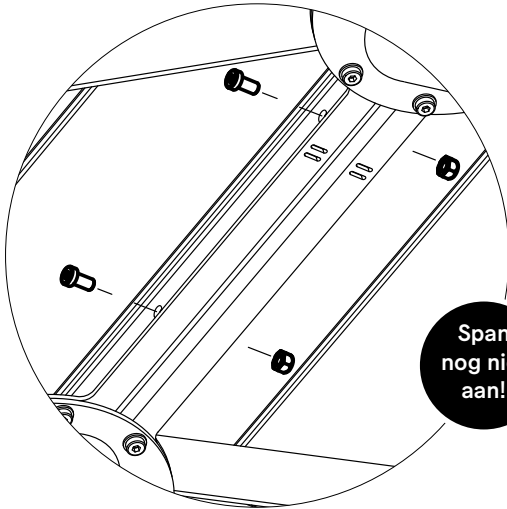
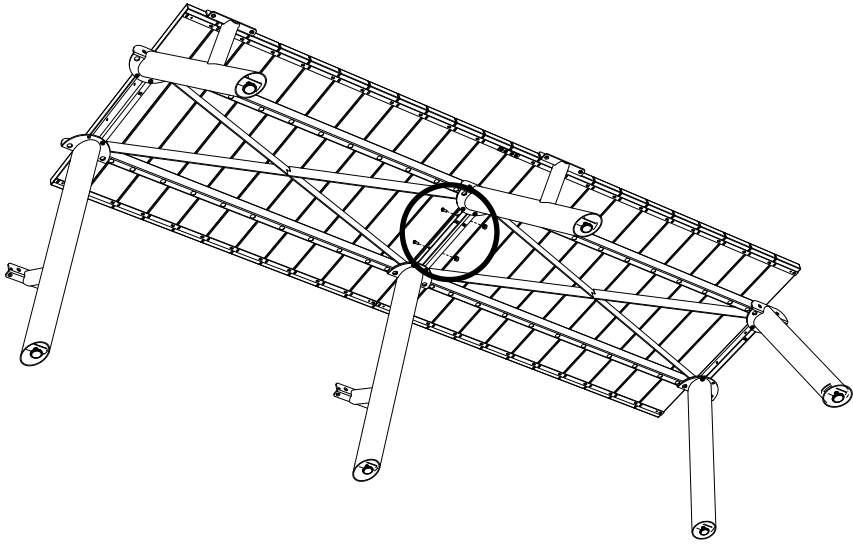
**Monteer de frameconnectors
Doe dit voor beide poten**

PNG150
per pot



1 x M8x16

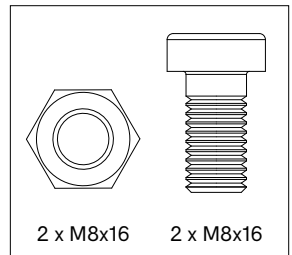
9.



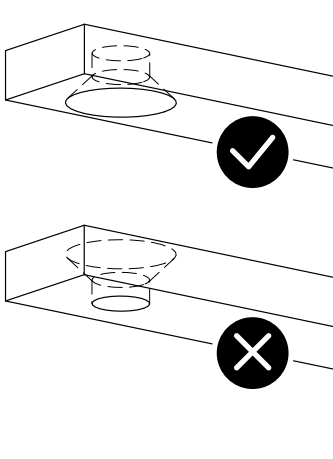
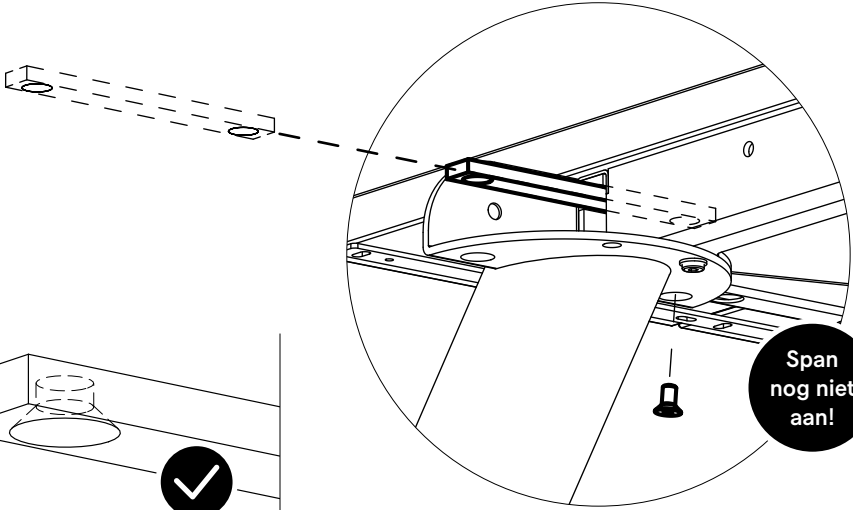
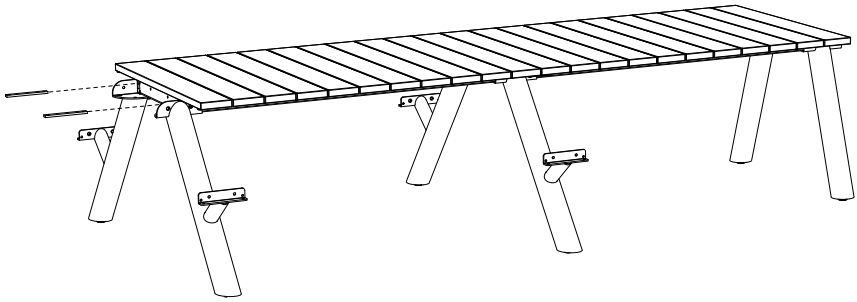
Span
nog niet
aan!

**Maak de frames in het midden aan
elkaar vast**

PNG148



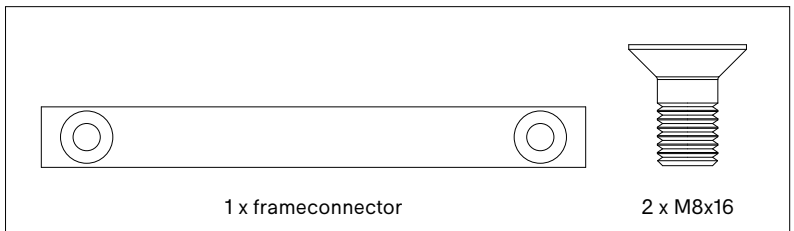
10.



Houd de frameaansluiting op de juiste positie en plaats de bout (door de poot en het frame).

Doe dit voor alle vier hoeken!

PNG147



1 x frameconnector

2 x M8x16

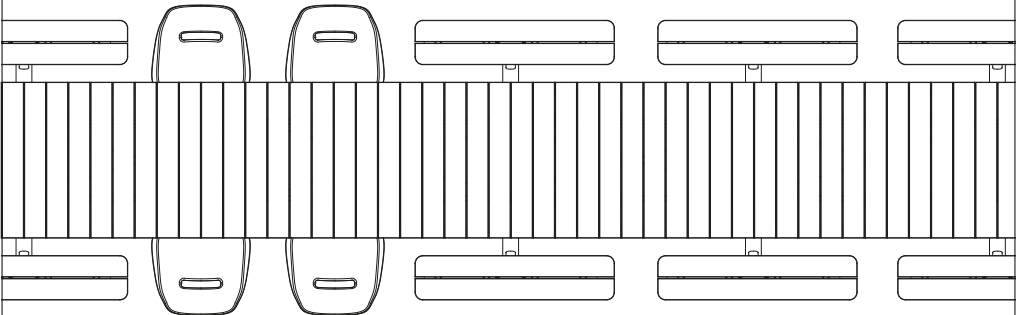
11.



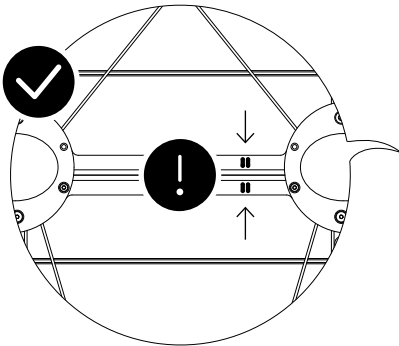
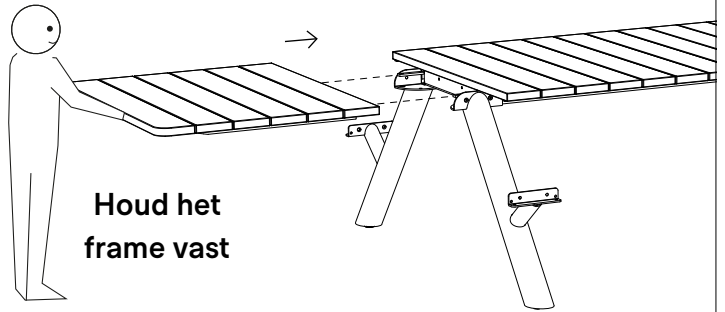
Optioneel
ga terug naar pagina 46 als je meer extra
modules wilt toevoegen.

Herhaal alle stappen van de extra modules ↗

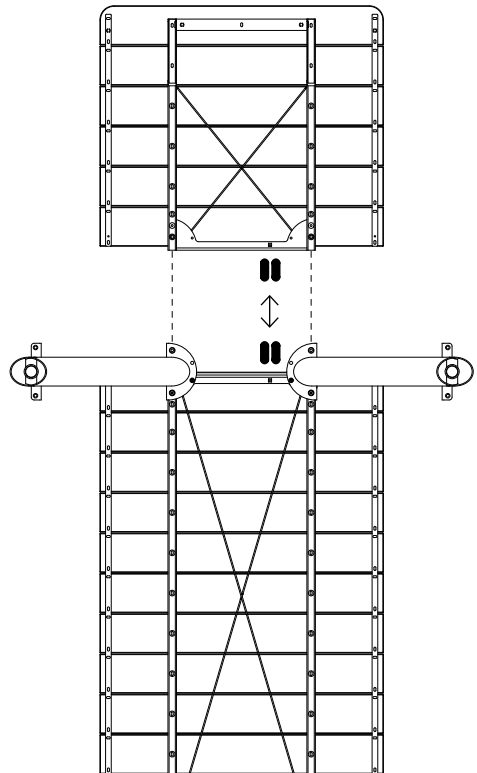
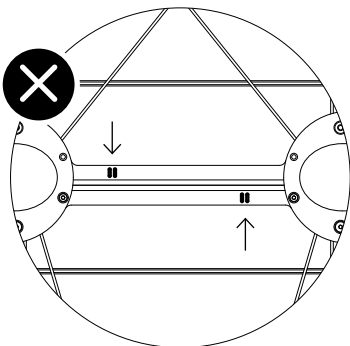
Indien niet, ga dan verder met stap 12 op de volgende pagina.



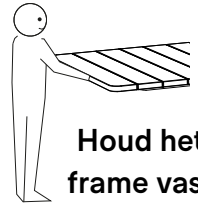
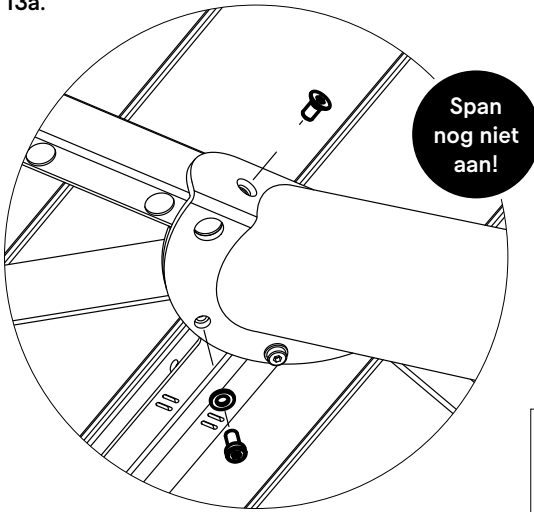
12.



Zorg ervoor dat de twee
gegraveerde lijnen (aan
de onderkant van het
eindframe) overeenkomen
met de lijnen op het
centrale frame



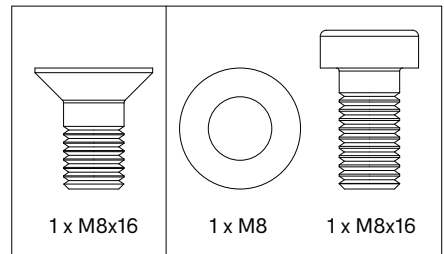
13a.



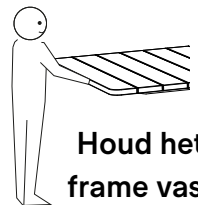
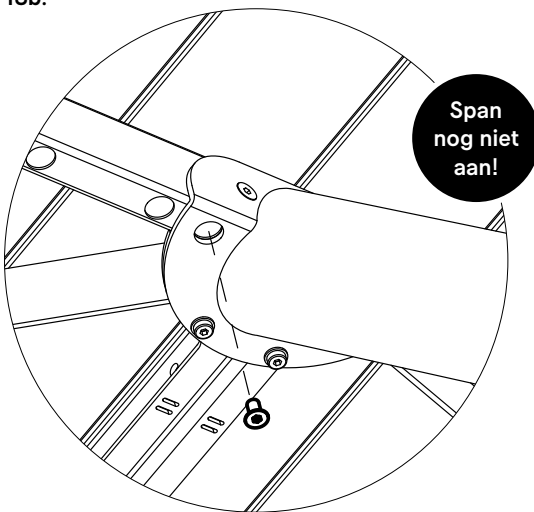
Houd het
frame vast

Doe dit voor beide poten

PNG150
per poot



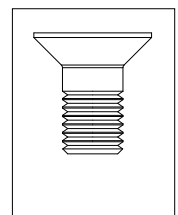
13b.



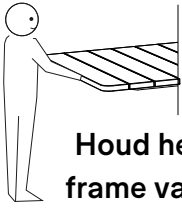
Houd het
frame vast

Monteer de frameaansluitingen
(stap 6). Doe dit voor beide poten

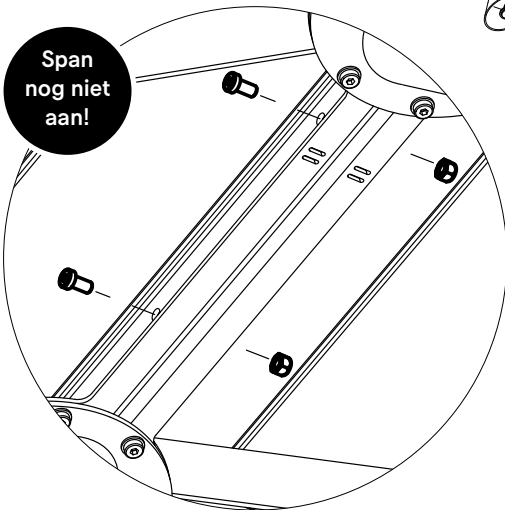
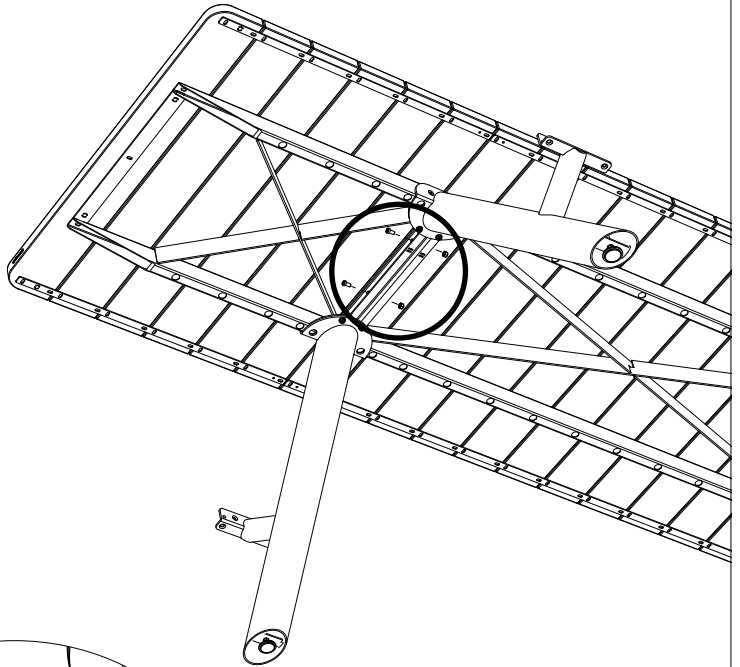
PNG150
per poot



14.



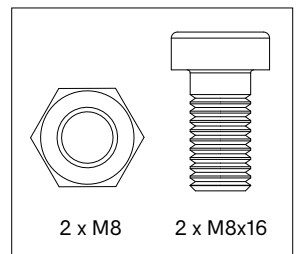
Houd het
frame vast



Span
nog niet
aan!

Maak de frames in het midden aan
elkaar vast

PNG148

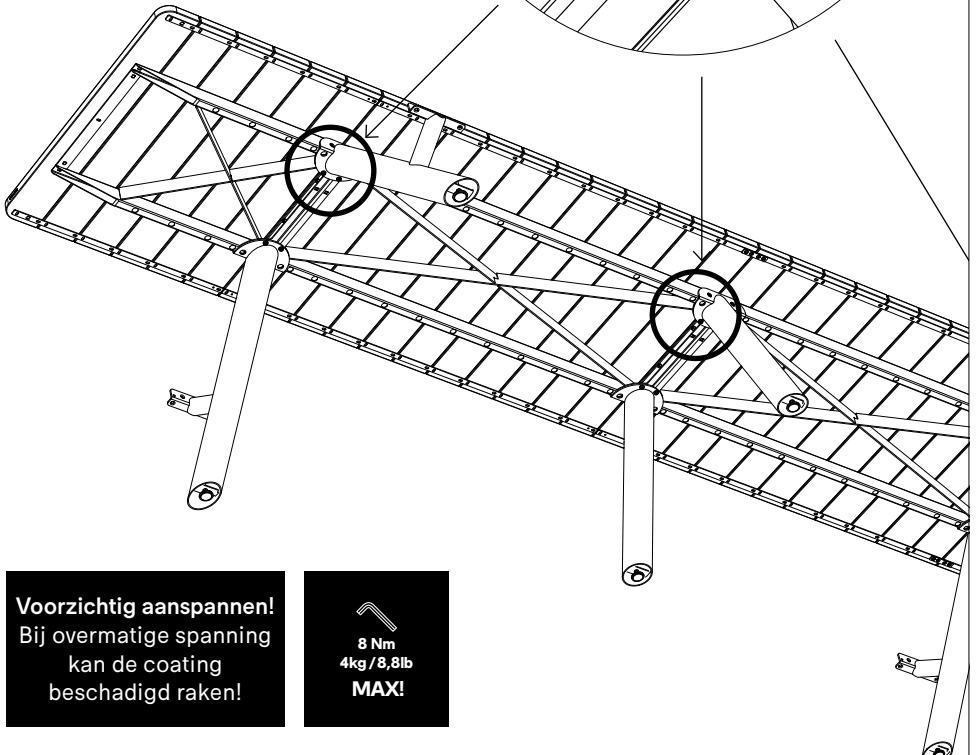
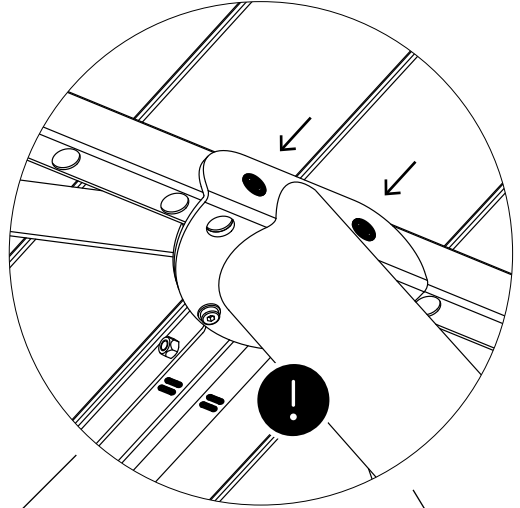


15.

Herhaal stap 12 - 14 voor het andere eindframe ↗

16a.

Begin de bouten aan de kant van de gegraveerde lijnen vast te draaien!



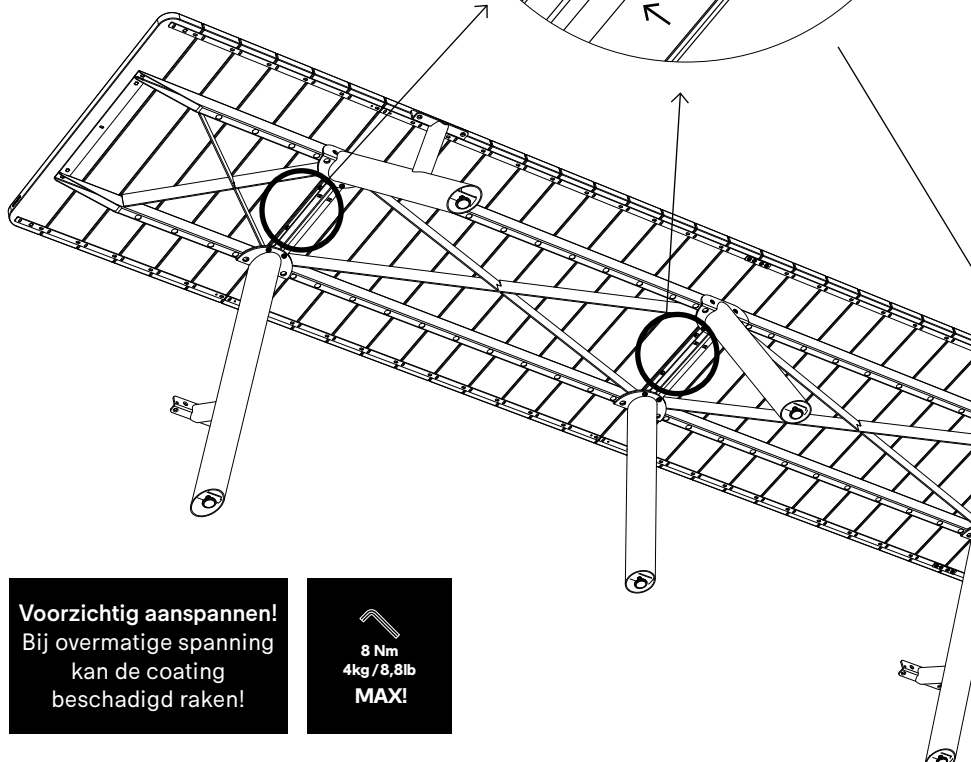
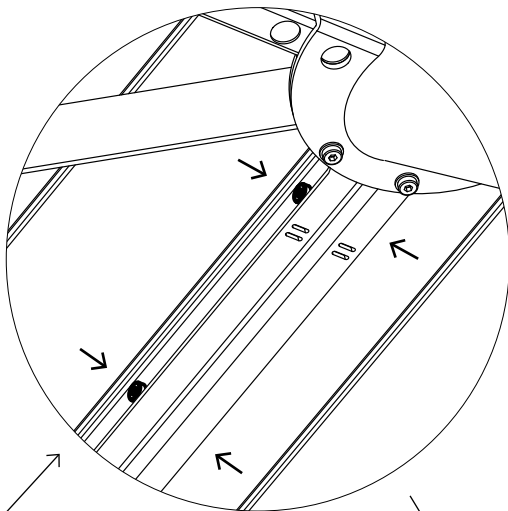
Voorzichtig aanspannen!
Bij overmatige spanning
kan de coating
beschadigd raken!


8 Nm
4kg / 8,8lb
MAX!

16b.



**Til het eindframe op
terwijl je de bouten
en moeren in het
midden van de frames
vastdraait**

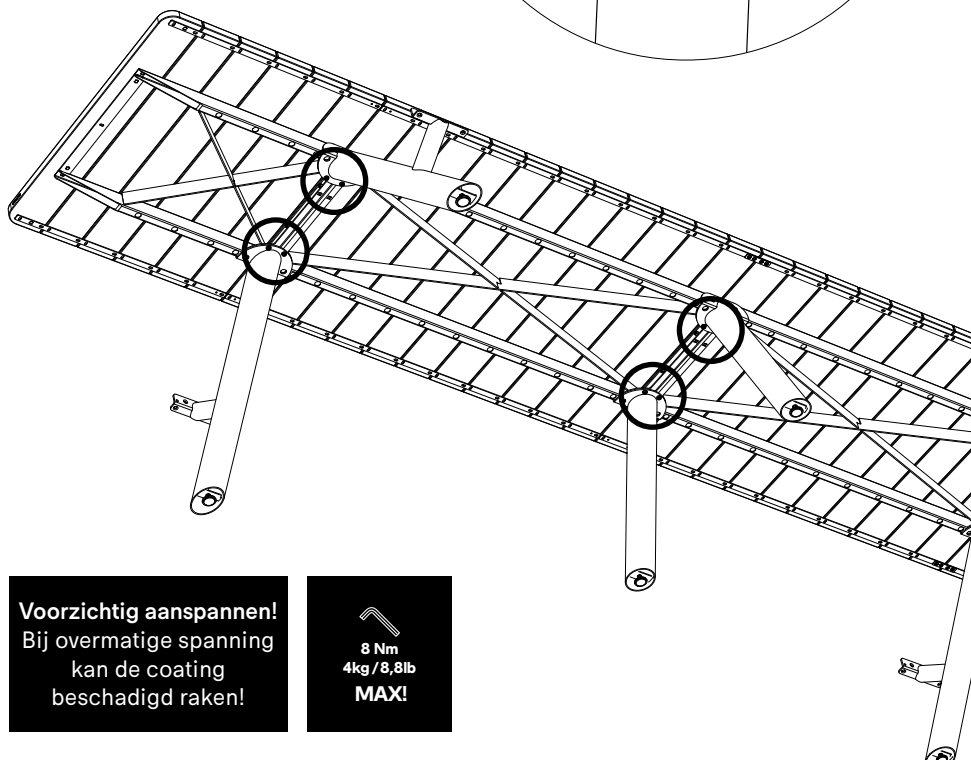
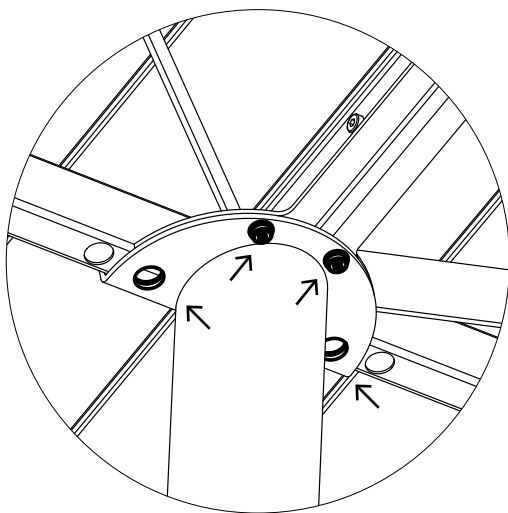


Voorzichtig aanspannen!
Bij overmatige spanning
kan de coating
beschadigd raken!


8 Nm
4kg / 8,8lb
MAX!

16c.

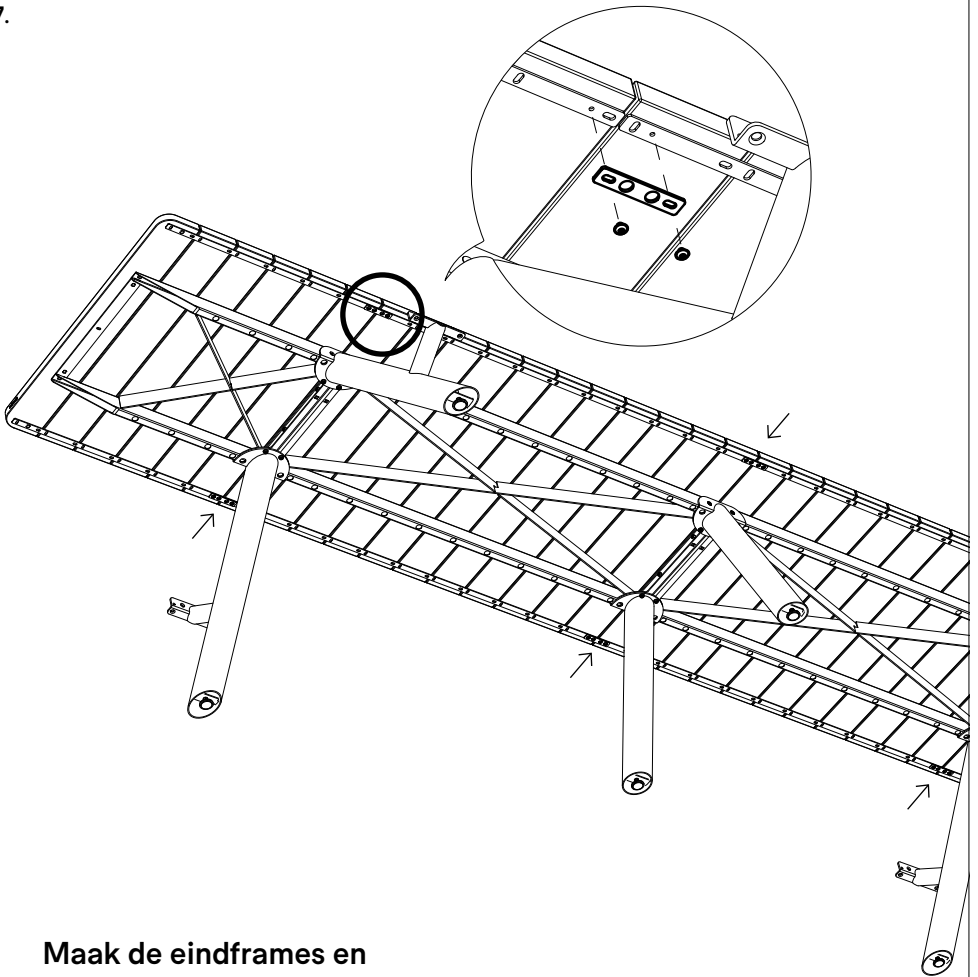
Draai alle bouten vast!
Vergeet de bouten van
de frameaansluitingen
niet



Voorzichtig aanspannen!
Bij overmatige spanning
kan de coating
beschadigd raken!

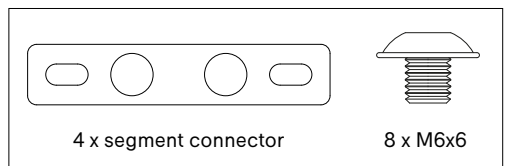

8 Nm
4kg / 8,8lb
MAX!

17.



**Maak de eindframes en
het centrale frame van het
tafelblad aan elkaar vast.
Maak ook de centrale frames
aan elkaar vast
Draai deze bouten vast!**

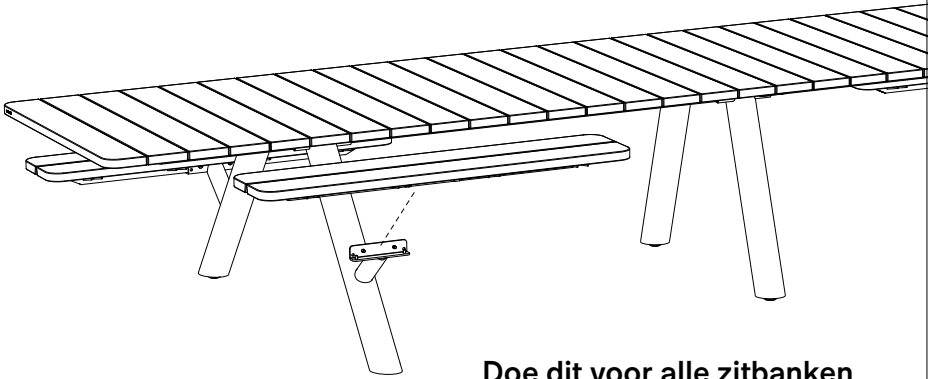
PNG149



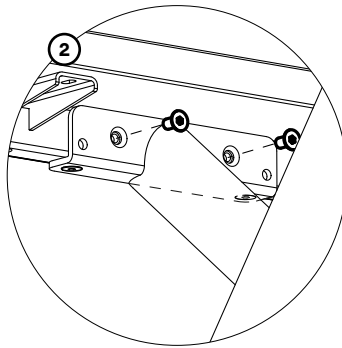
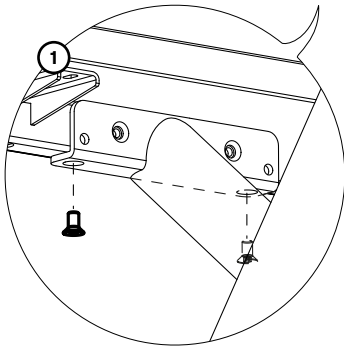
OPTIONEEL

Ga naar pagina 66 als je de hoogte van de voetjes wenst aan te passen

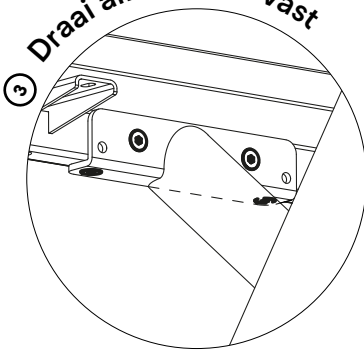
18.



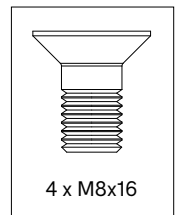
Doe dit voor alle zitbanken



3 Draai alle bouten vast



PNG115
per voet

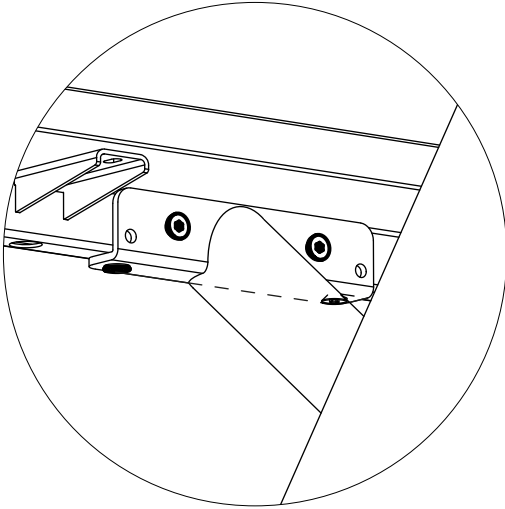


OPTIONEEL

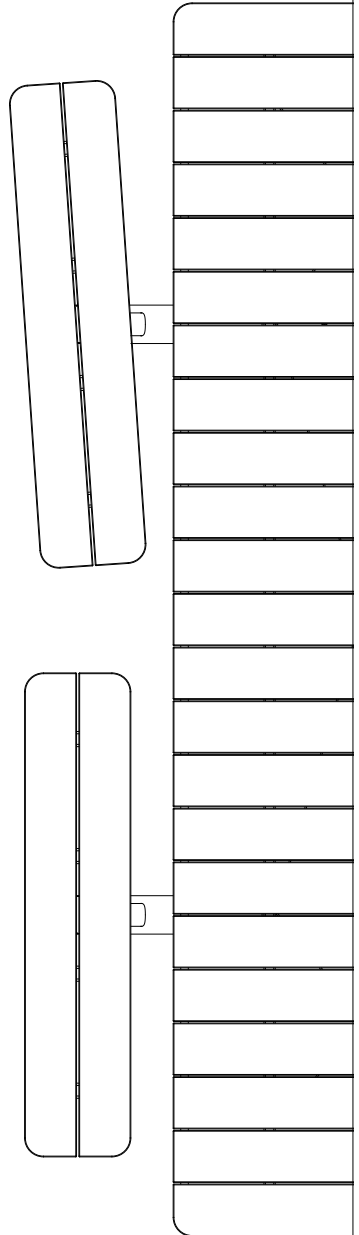
Ga naar pagina 63 als je de positionering van meerdere zitbanken
wenst te optimaliseren

Optie: bankuitlijning

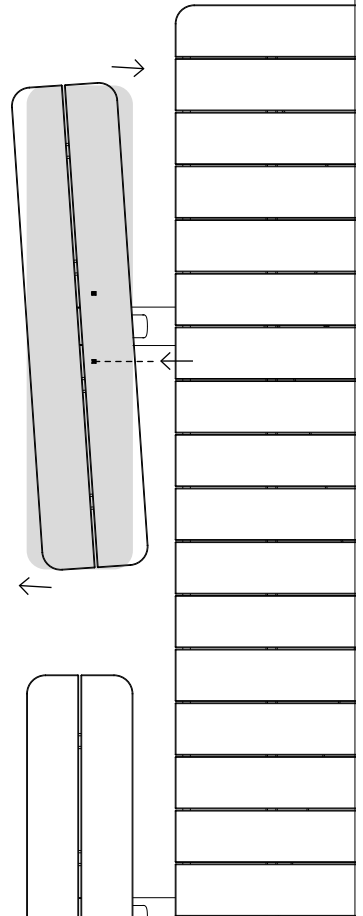
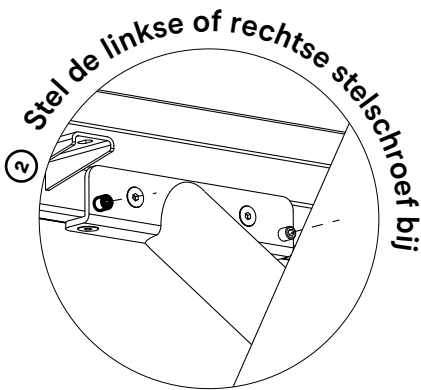
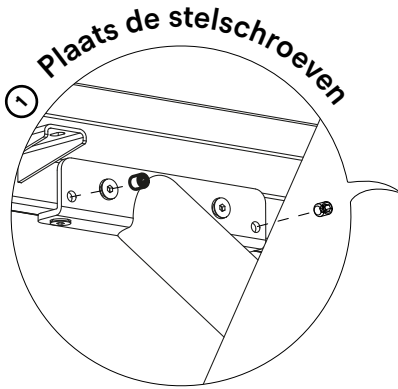
1.



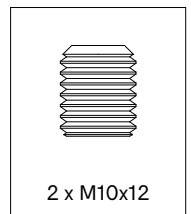
Draai alle bouten een beetje losser als je de positionering van meerdere zitbanken wilt optimaliseren (haal de bouten er niet uit!)



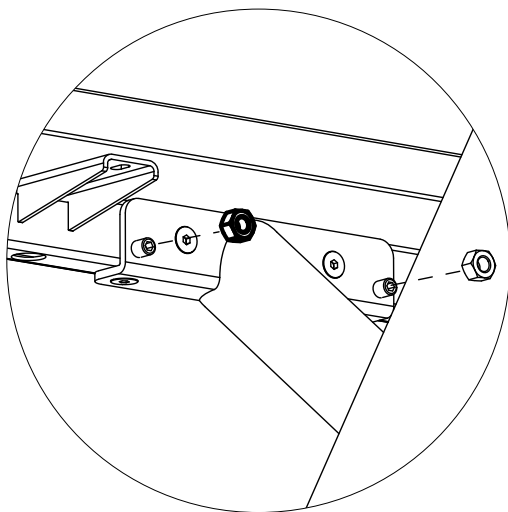
2.



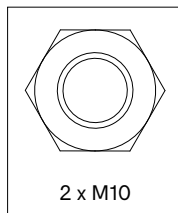
PNG115
per bank



3.



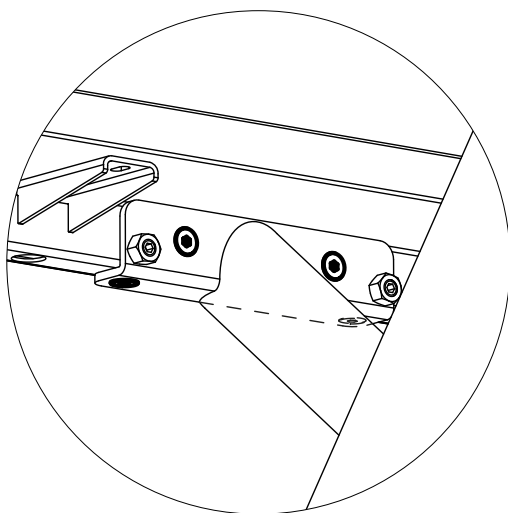
PNG115
per bench



**Zet beide stelschroeven vast met
de moeren**

2 x M10

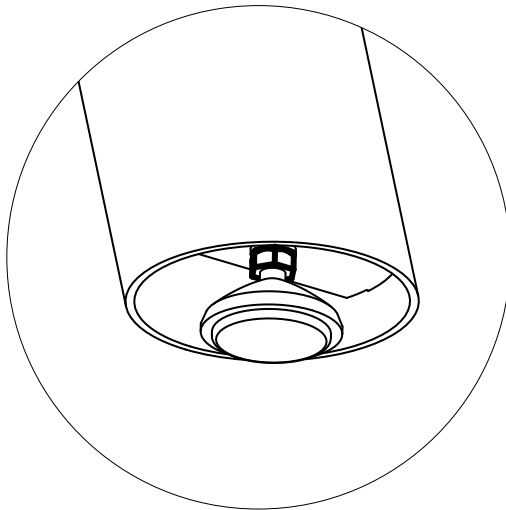
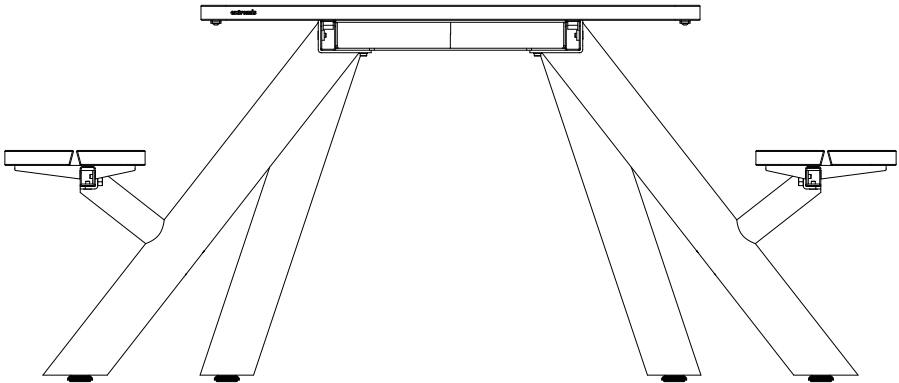
4.



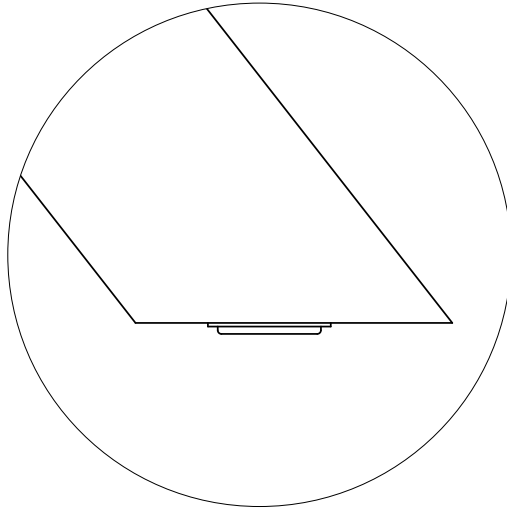
Draai alle bouten terug vast!

Optie: afstelling voeten

1.

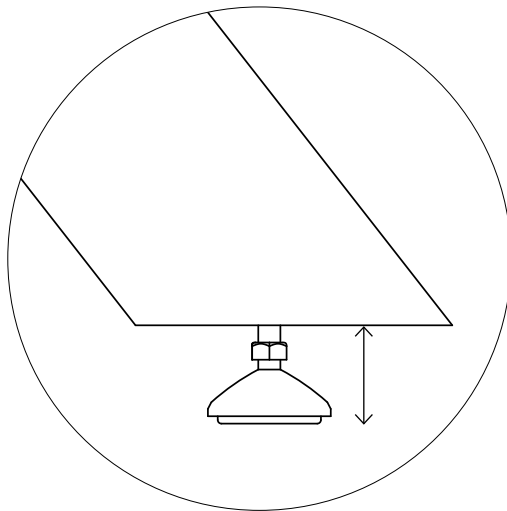


Als je de hoogte van de voetjes wilt aanpassen, zorg er dan voor dat je aan de moer draait en niet aan de voetjes



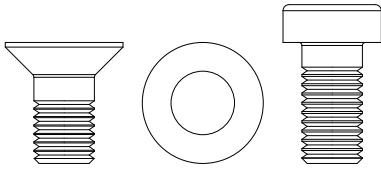
Min. 0,5 cm

Zorg ervoor dat het voetje voldoende uitsteekt bij oneffen ondergronden om schade aan de poot te voorkomen



Max. 3 cm

Montageset

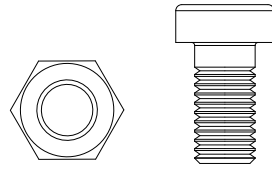


4 x M8x16

4 x M8

4 x M8x16

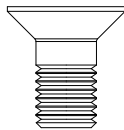
PNG150 om één set poten te bevestigen



2 x M8

2 x M8x16

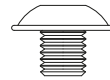
PNG148 om de frames aan elkaar te bevestigen



2 x frame connector

4 x M8x16

PNG147 om de frameconnectors aan de frames te bevestigen

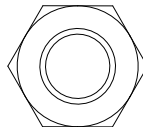


4 x M6x6



2 x segment connector

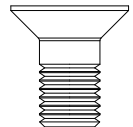
PNG149 om de tafelbladsegmenten aan elkaar te bevestigen



4 x M10



4 x M10x12



8 x M8x16

PNG115 om twee banken te bevestigen

Waarschuwingen

Tekst instructies

Onderhoud

Waarschuwingen ↗

Tekst instructies ↗

Onderhoud ↗



Waarschuwingen

Algemeen

- Gebruik geen scherp gereedschap om de verpakking te openen.
- Het gebruik van elektrisch gereedschap wordt ten zeerste afgeraden.
- Struikelgevaar, let op waar u loopt.
- Doof geen sigaretten uit op de tafel.
- Niet bestand tegen graffiti.
- Laat kinderen niet onbewaakt achter wanneer ze op de tafel spelen.
- Houd plastic zakken weg om verstikkingsgevaar te voorkomen bij baby's en kinderen.
- Kleuren kunnen van jaar tot jaar en van partij tot partij verschillen.

Product

- Ga niet op de tafel staan of springen.
- Sleep de tafel niet, maar draag hem met minstens 2 personen.
- Max. 2 personen of 240 kg per bank.

Hout

- Bij levering is het hout onbehandeld.
- Hout is een natuurlijk materiaal en ziet er voor elke lat, plank en boom anders uit.
- Hout zal geleidelijk aan ruwer worden en grijs worden als gevolg van blootstelling aan de zon en regen. Wij raden aan om het hout één of twee keer per jaar te oliën. 1x voor de zomer en 1x na de zomer als bescherming voor de winter.
- Regelmatig reinigen met een mild reinigingsmiddel. Gebruik nooit een hogedrukreiniger, omdat dit het gladde oppervlak van het hout ruw maakt en de vezels van het hout onherstelbaar beschadigt.
- Grondig reinigen met Extremis Wood Cleaner.
- Wij raden u ten zeerste aan om uw hout te behandelen met houtolie om het te beschermen tegen vlekken. Kleine scheurtjes en spleten



kunnen hierbij ook optreden. Wij raden iedereen ten zeerste aan om de meubels te behandelen met onze Wood Protector. Het is het beste om deze behandeling elk jaar te herhalen.

Thermisch verzinkt staal

- Het thermisch verzinkt staal zal minder glanzend worden bij gebruik buitenshuis.
- Vlamvertragend - NEN-EN13501-1 A1 - Klasse A1 producten dragen in geen enkel stadium bij aan brand, ook niet bij een volledig ontwikkelde brand. Om deze reden wordt aangenomen dat ze ook aan alle eisen van alle lagere klassen kunnen voldoen.
- Eventuele onzuiverheden in de dompelbak kunnen tijdens het verzinken zwarte vlekken veroorzaken, die inherent zijn aan deze industriële afwerkingstechniek.
- Witte vlekken op deze zinklaag zijn ook inherent aan deze procedure en zullen verdwijnen wanneer het meubilair buiten wordt geplaatst.
- Deze industriële afwerkingstechniek kan resulteren in een ruwer oppervlak. Dit is inherent aan het proces.

Poedercoating

- Witte poedercoating vereist meer onderhoud.
- Gebruik geen schuurpoeders of schuursponsjes omdat deze krassen op het oppervlak veroorzaken.
- De kleur kan in zekere mate vervagen bij blootstelling aan uv-straling.
- Vlamvertragend - NEN-EN13501-1 A2-sI - Voldoet aan dezelfde criteria als klasse B voor de SBI-test volgens EN13823. Bovendien zullen deze producten onder omstandigheden van een volledig ontwikkelde brand geen significante bijdrage leveren aan de brandbelasting en brandgroei.
- Donkere kleuren kunnen bij zonnig weer zeer heet worden.



Sunbrella®

- Niet waterdicht, binnen opbergen!
- Schud of borstel loszittend vuil onmiddellijk af.
- Uv-kleurvastheid: 7/8 (ISO 105-B02).





Raadpleeg de tekeningen vanaf pagina 7

Panigiri combo (standaardmodule) (p7)

1. Leg het centrale frame van het tafelblad op twee schragen of op een beschermd oppervlak.
2. Het verschil tussen een picknickpoot en een tafelpoot.
3. Kies waar je de picknickpoten (met zitbank) of tafelpoten wilt plaatsen. Houd de vier poten op de juiste positie aan het centrale frame.
4. Monteer alle vier poten aan het centrale frame door een M8x16 bout en een M8 ring te plaatsen aan de verticale kant en een M8x16 bout aan de zijkant zoals op de afbeelding. Draai de bouten nog niet vast!
5. Keer nu de tafel om, maar draai de bouten nog niet vast!
6. Monteer vier frameaansluitingen halverwege in het centrale frame met de afgeschuinde kant naar beneden zoals op de afbeelding en gebruik daarbij telkens een M8x16bout, maar draai de bout nog niet vast! **Optioneel:** ga naar pagina 45 als je je tafel wenst te verlengen met een extra module. Indien niet, ga dan verder met stap 7 op de volgende pagina.
7. Houd een eindframe op de juiste positie aan het eind van het centrale frame. Let op: zorg ervoor dat de twee gegraveerde lijnen (aan de onderkant van het eindframe) overeenkomen met de lijnen op het centrale frame.
8. **a.** Houd het eindframe vast terwijl je beide poten aan het eindframe monteert door een M8x16bout en een M8ring te plaatsen aan de



onderkant en een M8x16bout aan de zijkant zoals op de afbeelding.

Draai de bouten nog niet vast!

b. Monteer de frame-aansluitingen door telkens een M8x16bout te plaatsen, maar draai de bout nog niet vast!

9. Blijf het eindframe vasthouden terwijl je het eindframe en het centrale frame aan elkaar vastmaakt door twee M8x16bouten met M8moeren te plaatsen. Draai de bouten nog niet vast!

10. Herhaal stap 7-9 voor het andere eindframe.

11. **a.** Nu kunnen alle bouten vastgedraaid worden, maar draai eerst de bouten aan de kant van de gegraveerde lijnen vast zoals op de afbeelding.

b. Til vervolgens het eindframe op terwijl je de bouten en moeren in het midden van de frames vastdraait.

c. Draai tot slot alle andere bouten vast en vergeet de bouten van de frameaansluitingen niet vast te draaien!

12. Maak het eindframe en het centrale frame van het tafelblad aan elkaar vast door middel van segmentaansluitingen zoals op de afbeelding. Plaats telkens twee M6x6bouten. Draai de bouten vast!

13. Monteer de zitbanken aan de picknickpoten door telkens vier M8x16bouten te plaatsen. Tip: plaats eerst de verticale bouten, dan pas de bouten aan de zijkant. Draai de bouten vast!

Panigiri picnic (standaardmodule) (p20)

1. Leg het centrale frame van het tafelblad op twee schragen of op een beschermd oppervlak.

2. Picnicpoot.

3. Houd de vier poten op de juiste positie aan het centrale frame.

4. Monteer alle vier poten aan het centrale frame door een M8x16 bout en een M8 ring te plaatsen aan de verticale kant en een M8x16 bout aan de zijkant zoals op de afbeelding. Draai de bouten nog niet vast!

5. Keer nu de tafel om, maar draai de bouten nog niet vast!

6. Monteer vier frameaansluitingen halverwege in het centrale frame met de afgeschuinde kant naar beneden zoals op de afbeelding en



gebruik daarbij telkens een M8x16bout, maar draai de bout nog niet vast! **Optioneel:** ga naar pagina 45 als je je tafel wenst te verlengen met een extra module. Indien niet, ga dan verder met stap 7 op de volgende pagina.

7. Houd een eindframe op de juiste positie aan het eind van het centrale frame. Let op: zorg ervoor dat de twee gegraveerde lijnen (aan de onderkant van het eindframe) overeenkomen met de lijnen op het centrale frame.
8. **a.** Houd het eindframe vast terwijl je beide poten aan het eindframe monteert door een M8x16bout en een M8ring te plaatsen aan de onderkant en een M8x16bout aan de zijkant zoals op de afbeelding. Draai de bouten nog niet vast!
b. Monteer de frame-aansluitingen door telkens een M8x16bout te plaatsen, maar draai de bout nog niet vast!
9. Blijf het eindframe vasthouden terwijl je het eindframe en het centrale frame aan elkaar vastmaakt door twee M8x16bouten met M8moeren te plaatsen. Draai de bouten nog niet vast!
10. Herhaal stap 7-9 voor het andere eindframe.
11. **a.** Nu kunnen alle bouten vastgedraaid worden, maar draai eerst de bouten aan de kant van de gegraveerde lijnen vast zoals op de afbeelding.
b. Til vervolgens het eindframe op terwijl je de bouten en moeren in het midden van de frames vastdraait.
c. Draai tot slot alle andere bouten vast en vergeet de bouten van de frameaansluitingen niet vast te draaien!
12. Maak het eindframe en het centrale frame van het tafelblad aan elkaar vast door middel van segmentaansluitingen zoals op de afbeelding. Plaats telkens twee M6x6bouten. Draai de bouten vast!
13. Monteer de zitbanken aan de picknickpoten door telkens vier M8x16bouten te plaatsen. Tip: plaats eerst de verticale bouten, dan pas de bouten aan de zijkant. Draai de bouten vast!



Panigiri table (standaardmodule) (p33)

1. Leg het centrale frame van het tafelblad op twee schragen of op een beschermd oppervlak.
2. Tafelpoot.
3. Houd de vier poten op de juiste positie aan het centrale frame.
4. Monteer alle vier poten aan het centrale frame door een M8x16 bout en een M8 ring te plaatsen aan de verticale kant en een M8x16 bout aan de zijkant zoals op de afbeelding. Draai de bouten nog niet vast!
5. Keer nu de tafel om, maar draai de bouten nog niet vast!
6. Monteer vier frameaansluitingen halverwege in het centrale frame met de afgeschuinde kant naar beneden zoals op de afbeelding en gebruik daarbij telkens een M8x16bout, maar draai de bout nog niet vast! **Optioneel:** ga naar pagina 45 als je je tafel wenst te verlengen met een extra module. Indien niet, ga dan verder met stap 7 op de volgende pagina.
7. Houd een eindframe op de juiste positie aan het eind van het centrale frame. Let op: zorg ervoor dat de twee gegraveerde lijnen (aan de onderkant van het eindframe) overeenkomen met de lijnen op het centrale frame.
8. **a.** Houd het eindframe vast terwijl je beide poten aan het eindframe monteert door een M8x16bout en een M8ring te plaatsen aan de onderkant en een M8x16bout aan de zijkant zoals op de afbeelding. Draai de bouten nog niet vast!
b. Monteer de frame-aansluitingen door telkens een M8x16bout te plaatsen, maar draai de bout nog niet vast!
9. Blijf het eindframe vasthouden terwijl je het eindframe en het centrale frame aan elkaar vastmaakt door twee M8x16bouten met M8moeren te plaatsen. Draai de bouten nog niet vast!
10. Herhaal stap 7-9 voor het andere eindframe.
11. **a.** Nu kunnen alle bouten vastgedraaid worden, maar draai eerst de bouten aan de kant van de gegraveerde lijnen vast zoals op de afbeelding.
b. Til vervolgens het eindframe op terwijl je de bouten en moeren in



het midden van de frames vastdraait.

c. Draai tot slot alle andere bouten vast en vergeet de bouten van de frameaansluitingen niet vast te draaien!

12. Maak het eindframe en het centrale frame van het tafelblad aan elkaar vast door middel van segmentaansluitingen zoals op de afbeelding. Plaats telkens twee M6x6bouten. Draai de bouten vast!

Optioneel: extra module(s) toevoegen (p45)

1. Kies waar je de poten wilt plaatsen. Kies optie 1 of 2 om je basismodule te verlengen. Houd er rekening mee dat de gegraveerde lijnen altijd gelijk moeten lopen!
2. Leg het centrale frame van het tafelblad op twee schragen of op een beschermd oppervlak.
3. **a. Extra picnicmodule:** kies aan welke kant van het centrale frame je de picknickpoten wilt plaatsen.
b. Extra tafelmodule: kies aan welke kant van het centrale frame je de tafelpoten wilt plaatsen.
4. Monteer beide poten aan het centrale frame door een M8x16bout en een M8ring te plaatsen aan de verticale kant en een M8x16bout aan de zijkant zoals op de afbeelding. Draai de bouten nog niet vast!
5. Keer nu de tafel om, maar draai de bouten nog niet vast!
6. Houd de extra module op de juiste positie aan de basismodule. Zorg ervoor dat de twee gegraveerde lijnen (aan de onderkant van het eindframe) overeenkomen met de lijnen op het centrale frame.
7. Monteer beide poten aan de extra module door een M8x16bout en een M8ring te plaatsen aan de verticale kant en een M8x16bout aan de zijkant zoals op de afbeelding. Draai de bouten nog niet vast!
8. Monteer de frameaansluitingen door een M8x16bout voor elke poot te plaatsen zoals op de afbeelding. Draai de bouten nog niet vast!
9. Maak de centrale frames aan elkaar vast door twee M8x16bouten met M8moeren te plaatsen. Draai de bouten nog niet vast!
10. Monteer vier frameaansluitingen halverwege in het centrale frame met de afgeschuinde kant naar beneden zoals op de afbeelding en



gebruik daarbij telkens een M8x16bout, maar draai de bout nog niet vast!

11. **Optioneel:** ga terug naar pagina 46 als je nog extra modules wilt toevoegen en herhaal alle stappen van de extra modules. Indien niet, ga dan verder met stap 12 op de volgende pagina.
12. Houd een eindframe op de juiste positie aan een van beide uiteinden. Let op: zorg ervoor dat de twee gegraveerde lijnen (aan de onderkant van het eindframe) overeenkomen met de lijnen op het centrale frame.
13. **a.** Houd het eindframe vast terwijl je beide poten aan het eindframe monteert door een M8x16bout en een M8ring te plaatsen aan de onderkant en een M8x16bout aan de zijkant zoals op de afbeelding. Draai de bouten nog niet vast!
b. Monteer de frameaansluitingen door telkens een M8x16bout te plaatsen, maar draai de bout nog niet vast!
14. Blijf het eindframe vasthouden terwijl je de frames aan elkaar vastmaakt door twee M8x16bouten met M8moeren te plaatsen. Draai de bouten nog niet vast!
15. Herhaal stap 12-14 voor het andere eindframe.
16. **a.** Nu kunnen alle bouten vastgedraaid worden, maar draai eerst de bouten aan de kant van de gegraveerde lijnen vast zoals op de afbeelding.
b. Til vervolgens het eindframe op terwijl je de bouten en moeren in het midden van de frames vastdraait.
c. Draai tot slot alle andere bouten vast en vergeet de bouten van de frameaansluitingen niet vast te draaien!
17. Maak het eindframe en het centrale frame van het tafelblad aan elkaar vast door middel van segmentaansluitingen zoals op de afbeelding. Plaats telkens twee M6x6bouten. Draai de bouten vast!
18. Monteer alle zitbanken aan de picknickpoten door telkens vier M8x16bouten te plaatsen. Tip: plaats eerst de verticale bouten, dan pas de bouten aan de zijkant. Draai de bouten vast!



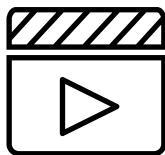
Optioneel: bankuitlijning (p63)

1. Draai alle bouten een beetje losser als je de positionering van meerdere zitbanken wilt optimaliseren, maar haal de bouten er niet uit!
2. Plaats de stelschroeven zoals op de afbeelding. Stel vervolgens de linkse of rechtse stelschroef bij afhankelijk van hoe je de zitbank wilt positioneren.
3. Zet beide stelschroeven nu vast met een M10moer.
4. Draai tot slot alle bouten terug vast.

Optioneel: afstelling van de voetjes (p66)

1. Als je de hoogte van de voetjes wilt aanpassen, zorg er dan voor dat je aan de moer draait en niet aan de voetjes.
Zorg ervoor dat het voetje voldoende uitsteekt bij oneffen ondergronden om schade aan de poot te voorkomen





Bekijk de onderhoudsvideo's op onze website:

www.extremis.com/onderhoud

Hout

OLIËN

Twee keer per jaar

Bij het allereerste gebruik en/of na het reinigen en schuren, raden wij sterk aan om het hout te behandelen met Extremis Wood Protector om het tegen vuil, vocht en UV-stralen te beschermen.

DAGELIJKSE REINIGING

Geregeld en na elk gebruik

Plan regelmatig een onderhoud in om de levensduur van uw tuinmeubels te verlengen. Regelmatig onderhoud zorgt ervoor dat de meubels er altijd op hun best uitzien.

Regelmatig en onmiddellijk na gebruik het hout met een schone, vochtige doek schoonmaken zorgt ervoor dat vloeistoffen niet diep in het hout kunnen dringen. Een geoliede tafel zal minder snel vloeistoffen absorberen en blijft dus langer proper. Om hardnekkige vuilresten te verwijderen, gebruik je simpelweg een harde borstel en wat water. Wees voorzichtig om de vezels niet definitief te beschadigen. Om die reden mag je nooit of te nimmer een hogedrukreiniger gebruiken om hout te reinigen.



GRONDIG REINIGEN

Twee keer per jaar

Het is essentieel om het hout 2x per jaar grondig te reinigen. We raden je aan om dit net voor de lente en na de zomer te doen als je meubilair het jaar rond buiten staat. Kies hiervoor een bewolkte dag met hoge luchtvochtigheid. Het is immers beter dat het vocht in het hout na de schoonmaakbeurt traag kan verdampen.

OPSCHUREN VAN HOUT

Om de 2 jaar

Na enkele jaren zal je hout barstjes vertonen en misschien ook wel vervormd zijn. Dit is volkomen normaal aangezien hout een natuurlijke en levende materie is. Massief hout heeft het grote voordeel dat je de toplaag kan wegschuren om het oppervlak weer egaal en glad te maken. Dit doe je om de twee jaar met een handschuurmachine. Doe dit op een droge dag. Eindig met een korrel 120 schuurpapier.

HOUTEN ONDERDEEL VERVANGEN

Hey! Je hoeft geen ingenieur te zijn om onze producten te begrijpen. En om een stukje te vervangen hoef je niet eens zo handig te zijn. Wees er wel zeker van dat de schade niet hersteld kan worden door de plank op te schuren.

Thermisch verzinkt staal

REINIGING

Indien vuil

Maak schoon met lauw water en een borstel.

BESCHADIGINGEN HERSTELLEN MET ZINKSPRAY

Indien beschadigd

Galvanisatie, of thermische verzinking, is de meest duurzame manier om metaal tegen roestvorming te beschermen. Als de zinklaag bescha-



digd raakt, kan het blootgekomen metaal toch roesten. Dit is eenvoudig bij te werken met zinkverf, die automatisch dezelfde kleur heeft en in de handel verkrijgbaar is. De zinkverf vormt een sneldrogende, zelfherstellende, flexibele laag die roestvorming helpt voorkomen.

Poedercoating

REINIGEN

Geregeld

Gebruik Extremis Multi Cleaner, een 100% biologisch afbreekbaar schoonmaakmiddel, of een gewoon schoonmaakmiddel zoals je in de keuken gebruikt. Gebruik geen agressieve producten. Voor deze oppervlakken gebruik je het best een neutraal schoonmaakmiddel, verdund met water.

BESCHADIGDE POEDERLAK HERSTELLEN

Indien beschadigd

Door impact van scherpe voorwerpen kan de lak beschadigd raken. Krassen of putjes kunnen worden bijgewerkt met onze verfstiften. Hiermee kun je echter alleen krassen camoufleren, de kras blijft echter.

Sunbrella

GEMORSTE VLOEISTOFFEN

Onmiddellijk na gebruik

Gemorste vloeistoffen kunnen het best onmiddellijk worden behandeld door er een vel vochtabsorberend keukenpapier op te leggen. De waterafstotende coating van Sunbrella voorkomt dat druppels in de stof dringen.

GEREGELD REINIGEN

Indien vuil

Maak een oplossing om vlekken op Sunbrella te verwijderen.



WASSEN IN DE WASMACHINE

Zelden

De dekens en kussenhoezen mogen ook in de wasmachine worden gewassen (op 30°C). Stop ze nooit in de droogkast en laat ze niet chemisch reinigen. De stof kan na het wassen gekreukeld zijn. Strijken helpt om de waterafstotende film op de stof te herstellen, maar alleen bij lage temperatuur (delicate stoffen). Op de stand voor synthetische stoffen worden sommige strijkijzers warmer dan de aanbevolen temperatuur. Test daarom altijd eerst een klein onopvallend stukje voordat je het hele item strijkt. Gebruik NOOIT stoom of een strijkijzer op de stoomstand.

HARDNEKKIGE VLEKKEN VERWIJDEREN

Als laatste redmiddel

Drastischer maatregelen nodig? Als niets anders helpt, kan bleekmiddel worden gebruikt. Bescherm het gebied rond je Sunbrella-stof indien je een oplossing met bleekmiddel gebruikt die niet-Sunbrella-stoffen kan doen verkleuren. Let op het milieu wanneer je bleekmiddelen gebruikt. Bleekmiddelen kunnen schadelijk zijn voor de natuur rondom jou. Daarom raden wij af om bleekmiddelen te gebruiken in de buurt van water of natuurlijke omgevingen die beschadigd kunnen worden door het bleekmiddel. Bij hardnekkige vlekken en/of schimmel mag meer bleekmiddel worden gebruikt.





Onze hoofdzetel:
Couthoflaan 20b
B-8972, Poperinge
info@extremis.com
+ 32 57 346020

extremis.com

Volg ons op



Alle rechten voorbehouden. Tenzij anders vermeld, zijn alle ontwerpen en afbeeldingen in deze publicatie auteursrechtelijk beschermd en eigendom van Extremis. Geen enkel onderdeel van deze publicatie mag gekopieerd of verdeeld worden zonder voorafgaande, schriftelijke toestemming van Extremis. Eigenaars van afbeeldingen waar Extremis geen auteursrechten op heeft, worden hier vermeld. We hebben alles in het werk gesteld om een exhaustieve namenlijst op te stellen. Neem in geval van een vermeende schending van het auteursrecht contact op met de redactiemedewerkers. © Extremis

LAB194