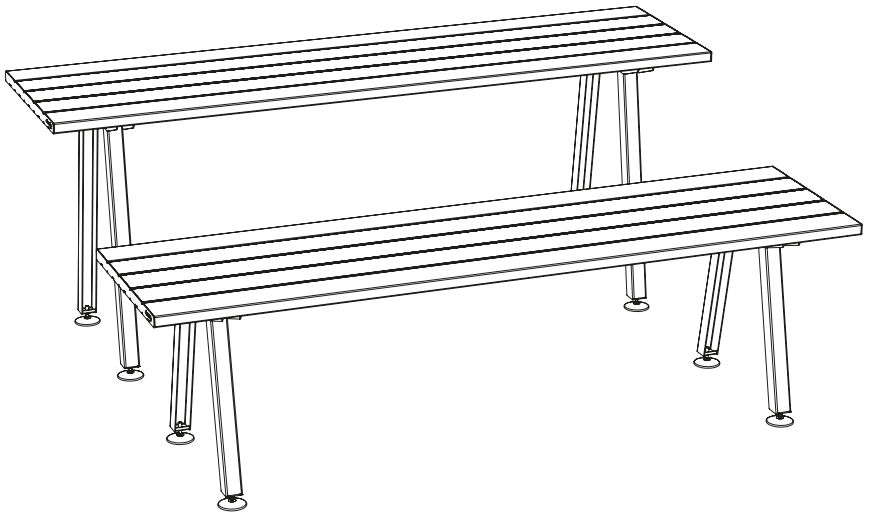
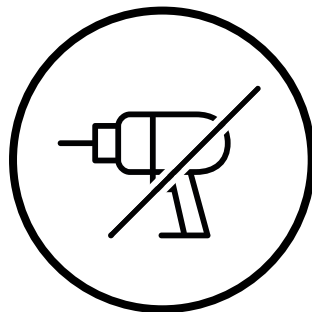


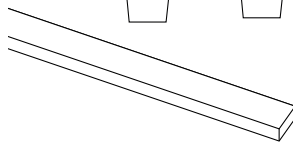
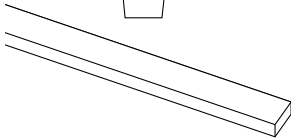
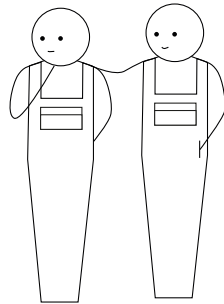
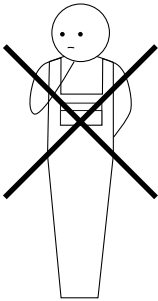
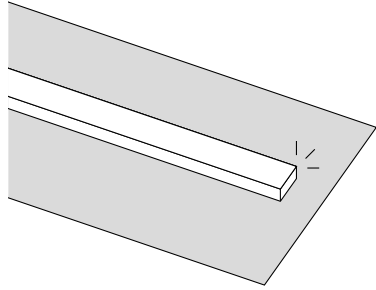
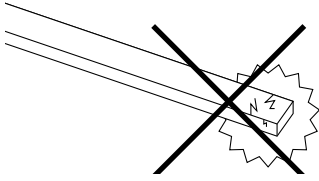
Marina tables



extremis®

**BELANGRIJK! LEES ALLE
VEILIGHEIDSAANWIJZINGEN EN
INSTRUCTIES EN BEWAAR HET VOOR
TOEKOMSTIGE RAADPLEGING! HET
NIET NALEVEN HIERVAN KAN LEIDEN
TOT ERNSTIGE LETSELS.**





Inhoudstafel ^{1/2}

Montageset [↗]

Montage Marina (hoge) tafel [↗]

Montage grondverankering [↗]

**Waarschuwingen - Tekst instructies -
Onderhoud [↗]**

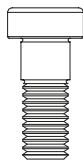
Dit is een interactieve PDF

Je kunt gemakkelijk doorheen de handleiding navigeren; op die manier kan je gemakkelijk van de ene pagina naar de andere gaan.

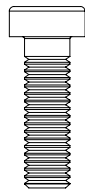
Montageset



13 x M6



13 x M6x16



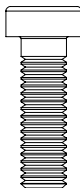
13 x M6x20

MAR227 om de tafelpoot te bevestigen



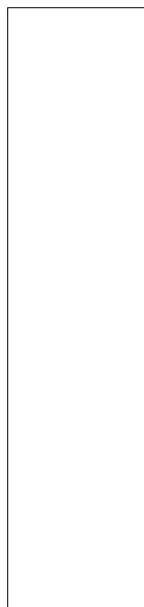
13 x M5x12

MAR226 voor montage van de eindstukken



13 x M6x20

MAR222 om de extra tafelsteun te bevestigen

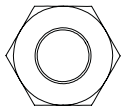


12 x spacer

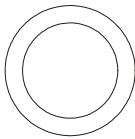
MAR208 afstandshouder voor tafelblad & banken



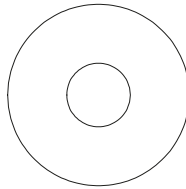
Montageset



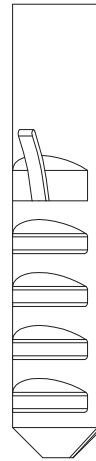
2 x M8



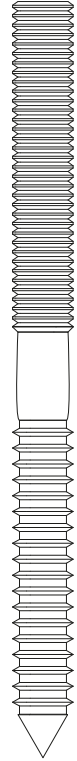
2 x spacer
17,2x16



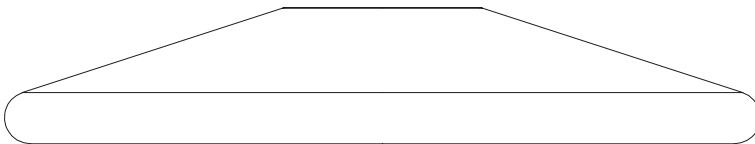
2 x 8,4



2 x plug
12x60



2 x stick screw
M8x100



2 x footcap

MAR121 voor grondverankering

Marina tables

1.

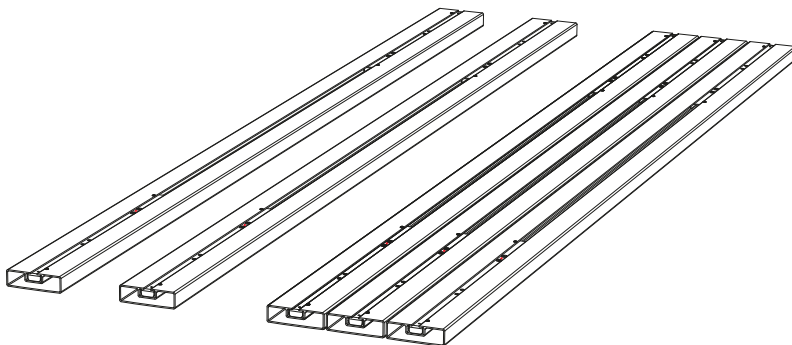
N° 10 - 17



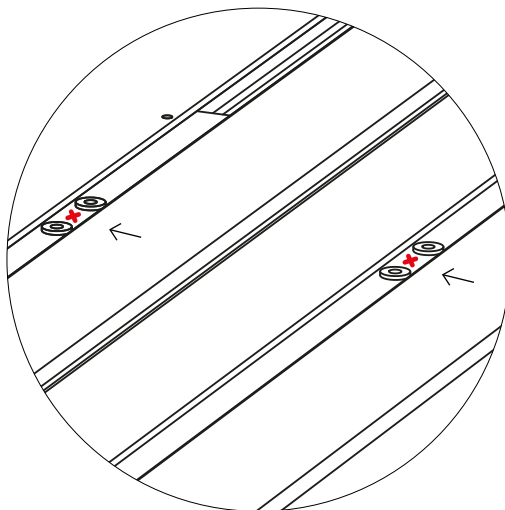
N° 3 - 4



45'

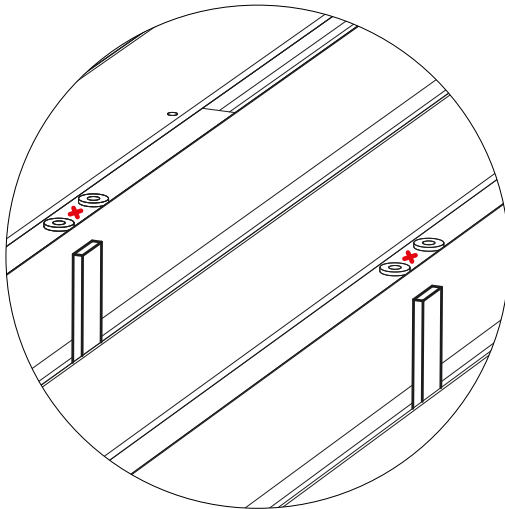
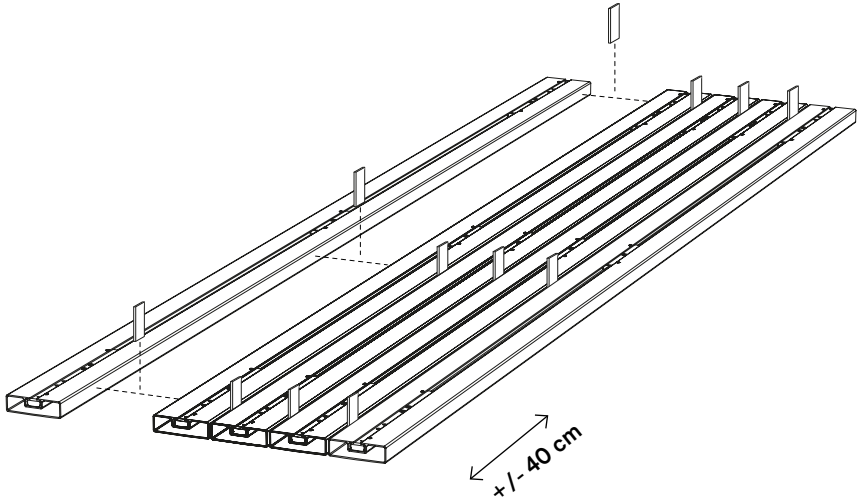


Leg de profielen op een beschermd oppervlak



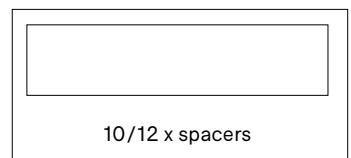
Indien er meer dan 2 poten zijn, zorg er dan voor dat de markering aan de onderkant van de profielen naar dezelfde kant wijzen

2.

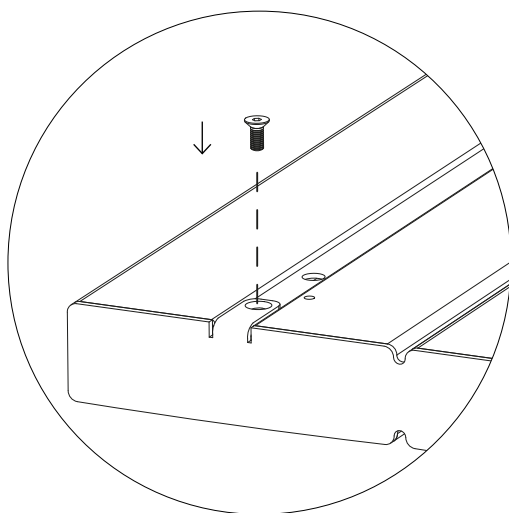
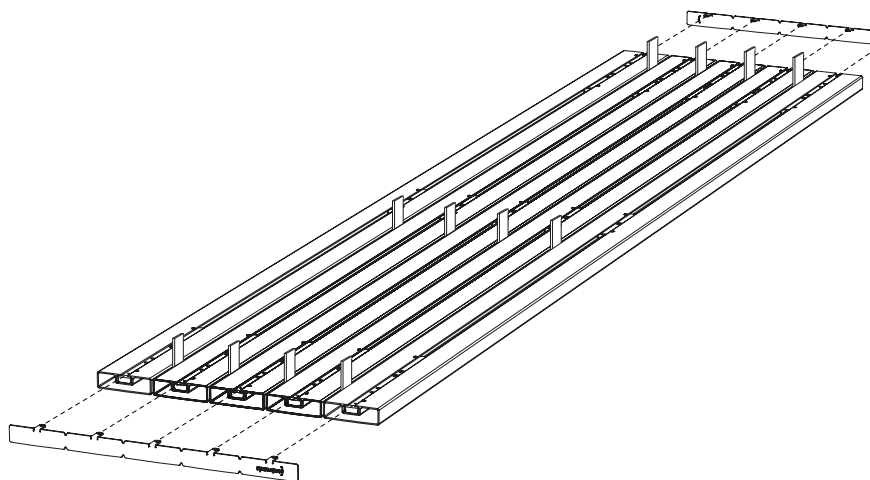


MAR208

Steek tussen elke lat en op ongeveer 40 cm van het uiteinde een afstandshouder

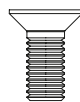


3.



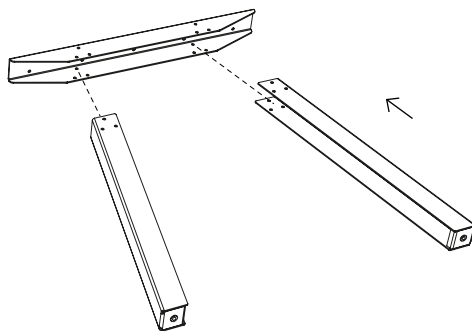
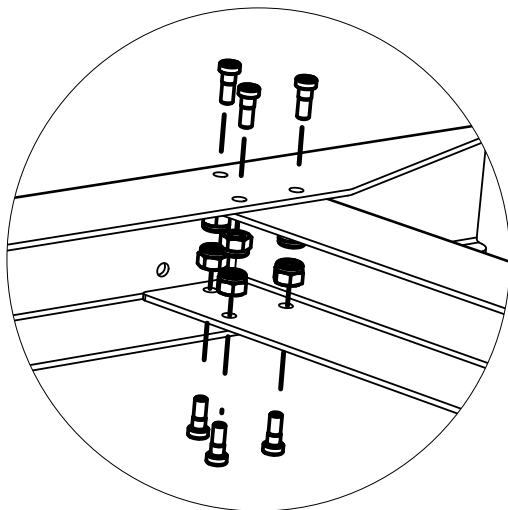
**Doe dit aan beide kanten -
Draai alle bouten vast!**

MAR226



10/12 x M5x12

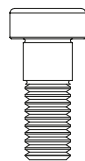
4a.



MAR227
per poot



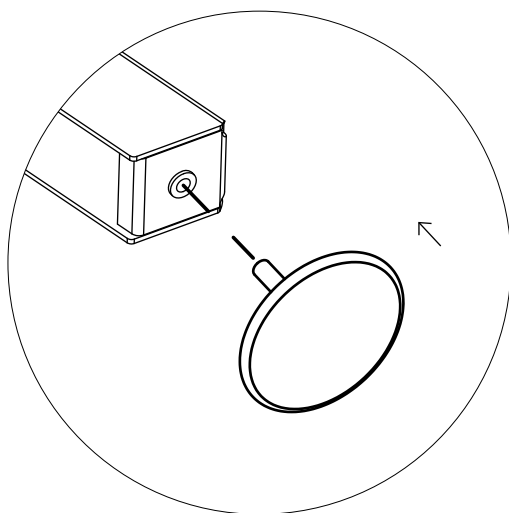
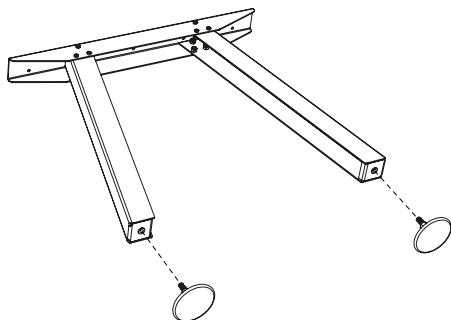
12 x M6



12 x M6x16

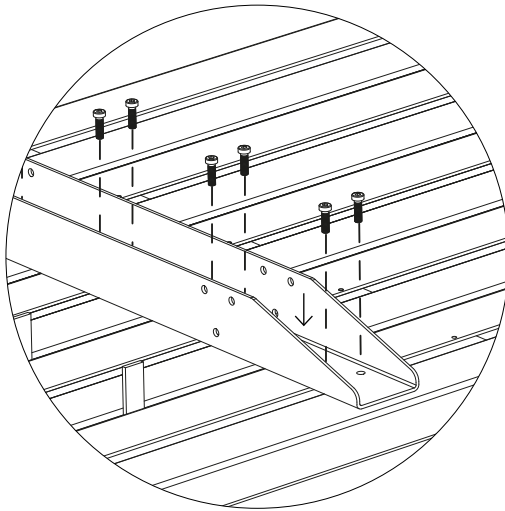
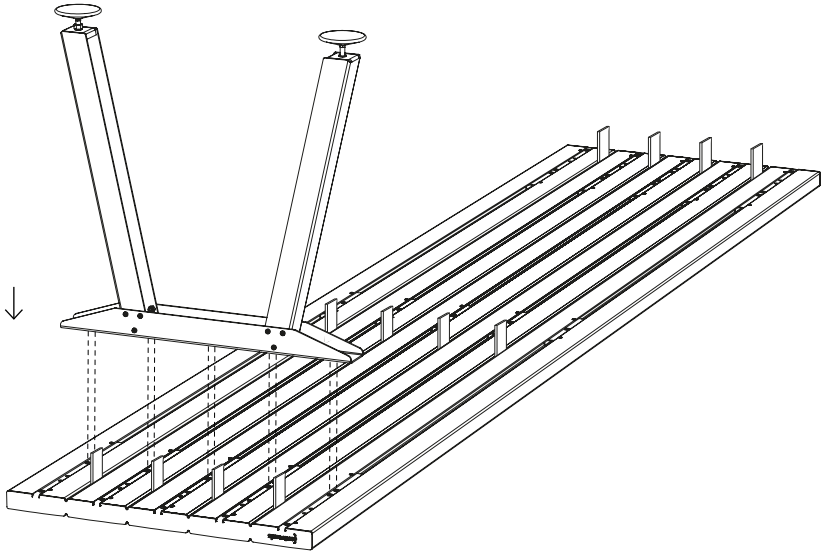
Draai alle bouten vast!

4b.



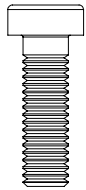
Herhaal stappen 4a - 4b voor elke poot

5.



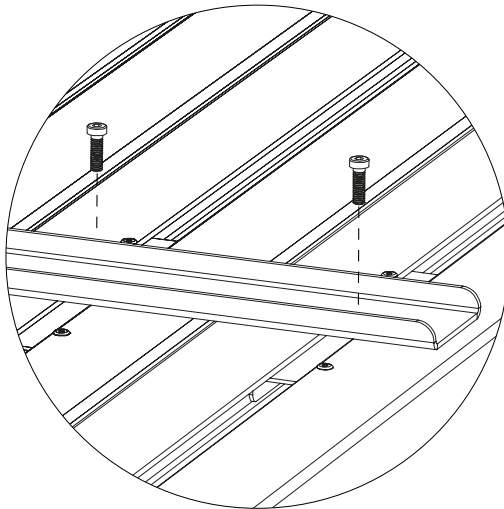
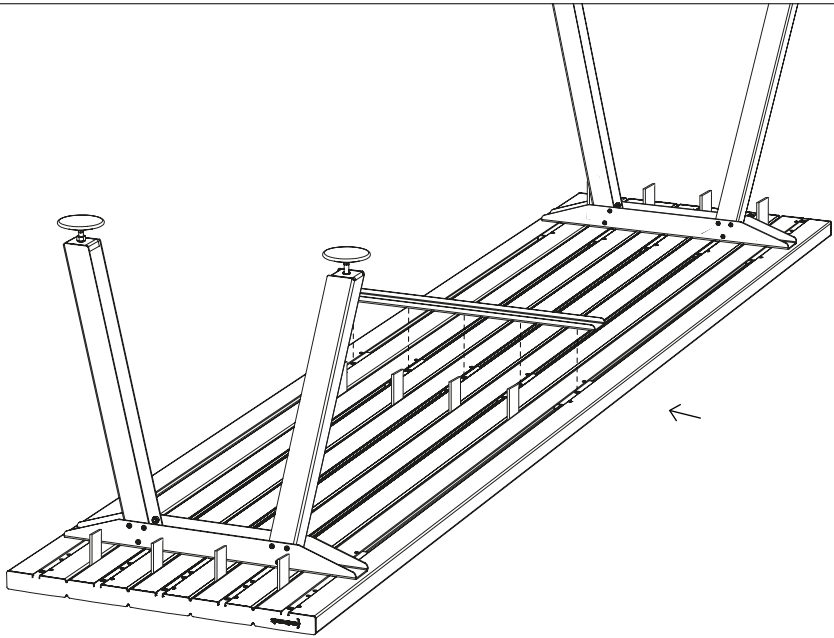
**Doe dit voor alle poten -
Draai alle bouten vast!**

MAR227
per poot



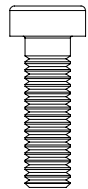
10/12 x M6x20

6.



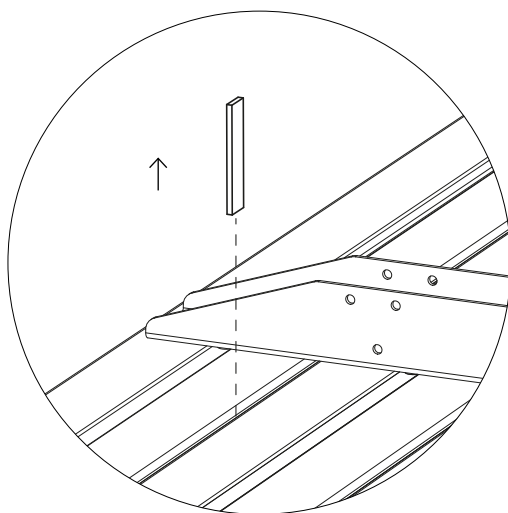
Versterkingsprofiel alleen voor tafels waarbij de lengte tussen twee poten meer dan 210 cm bedraagt - Draai alle bouten vast!

MAR222



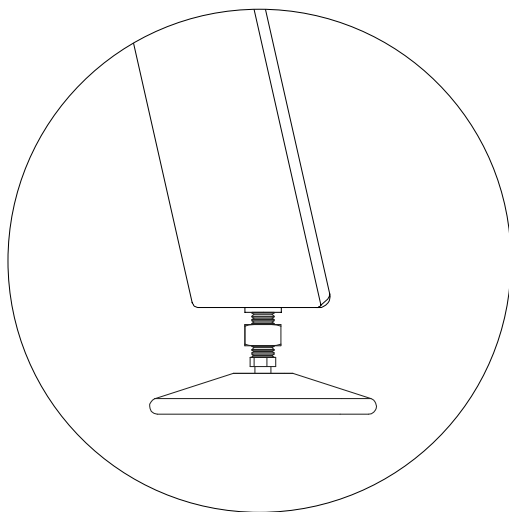
5/6 x M6x20

7.

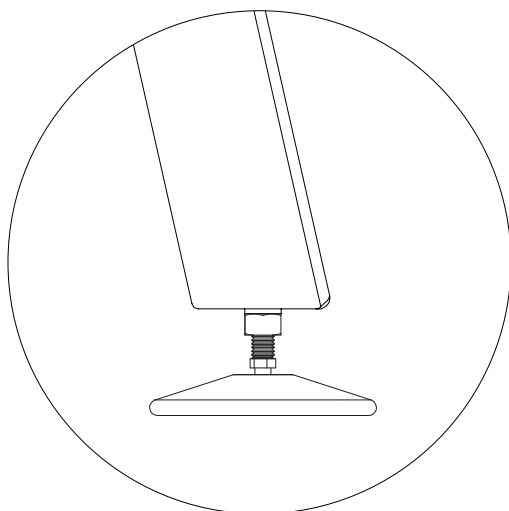


Verwijder alle afstandshouders

8.



**Zet de tafel waterpas door de stelvoeten meer
of minder uit te draaien**



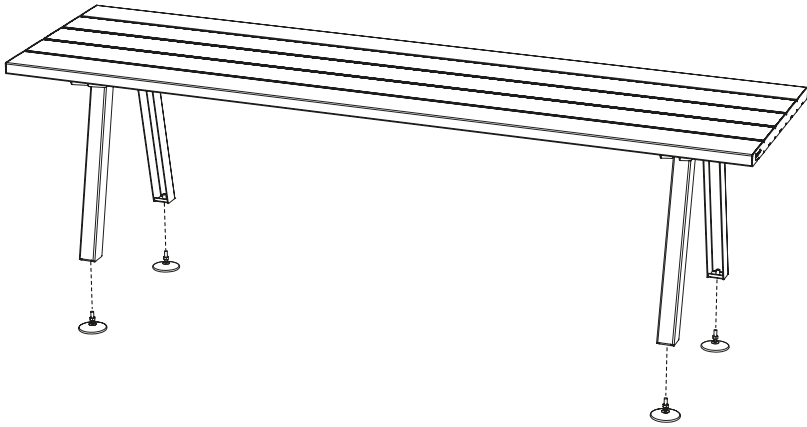
Draai de bout vast!

Grondverankering

1.



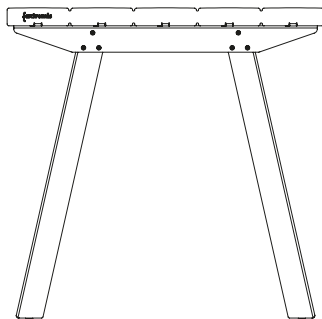
30'



Verwijder alle stelvoetjes

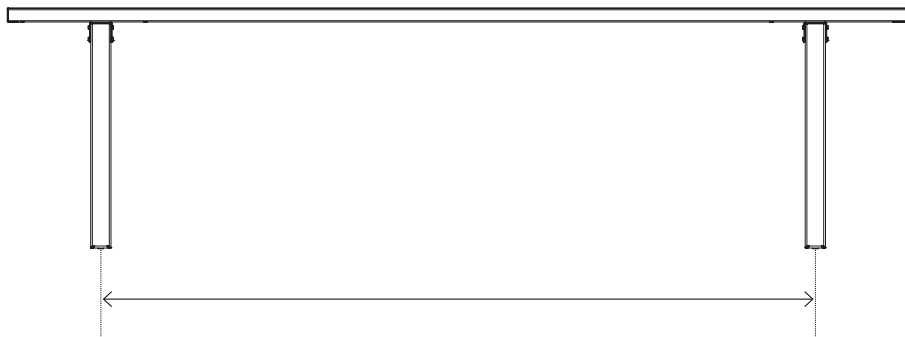


2a.



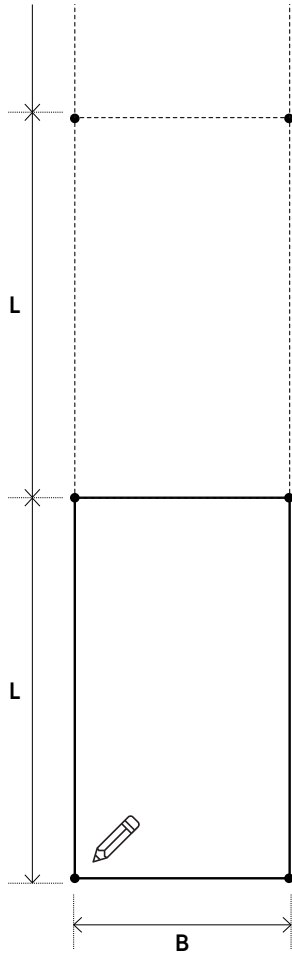
5 profielen = 62 cm
6 profielen = 76,5 cm

2b.

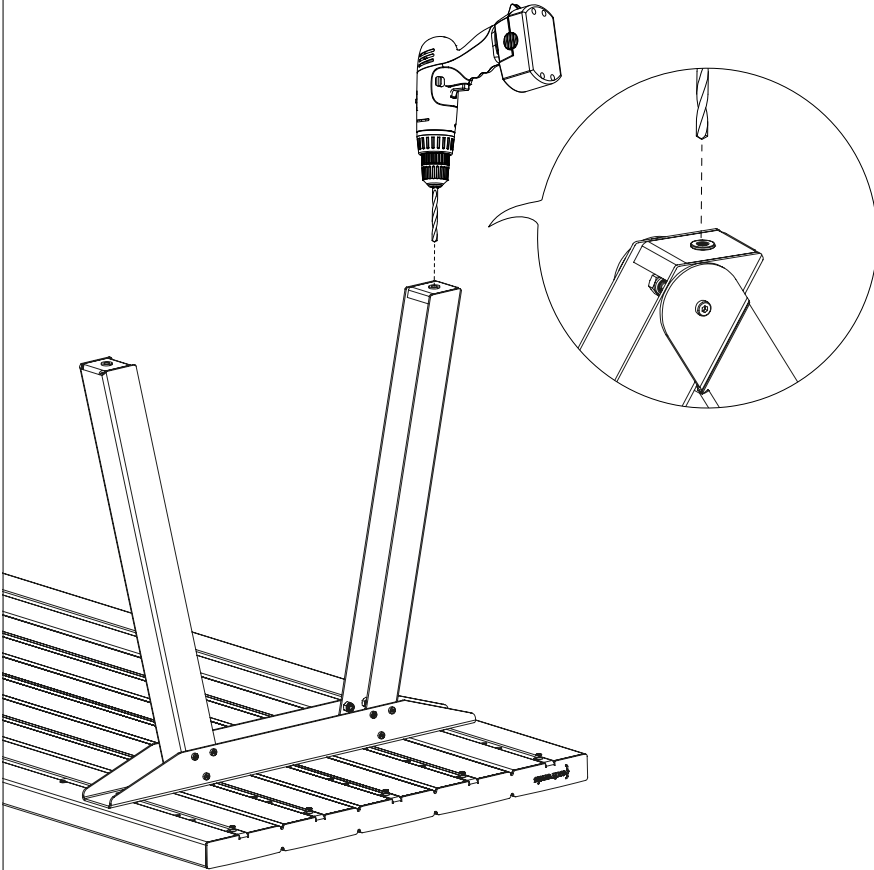


L = Lengte tussen het center
van de poten

3.

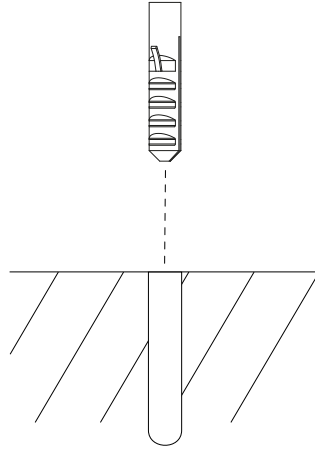
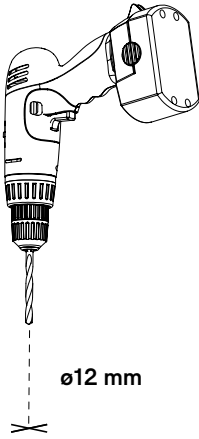


4.

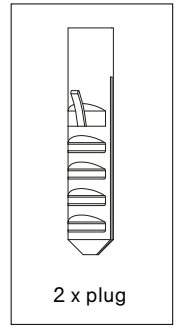


Indien de grondverankering nabesteld werd is de kans groot dat de trekmoeren nog in de poten zitten. Boor de trekmoeren uit d.m.v. een boor $\varnothing 12$

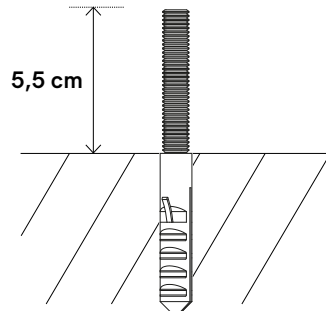
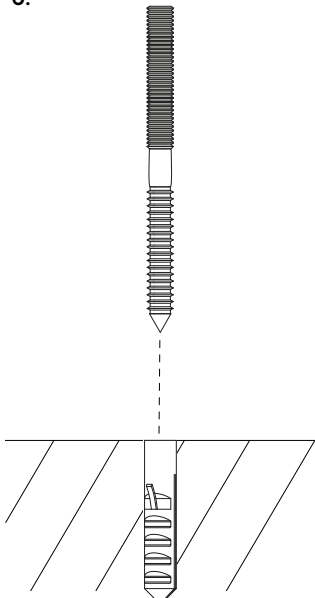
5.



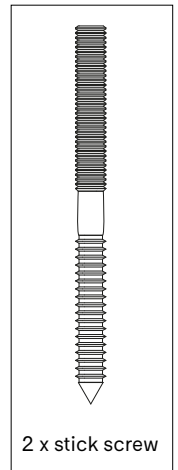
MAR225
per poot



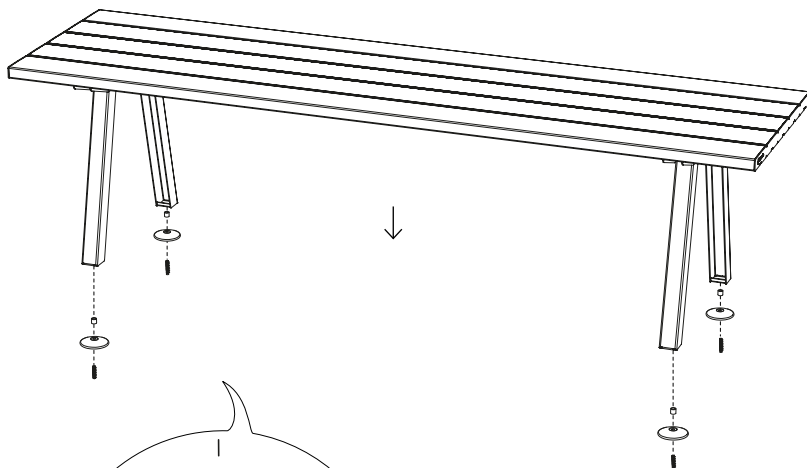
6.



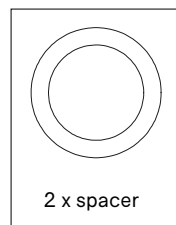
MAR225
per poot



7.

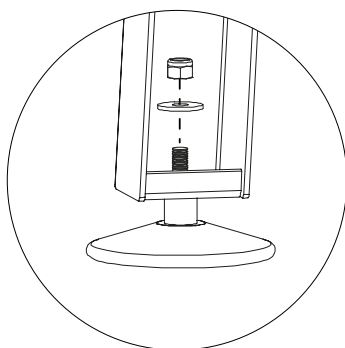


MAR225
per poot



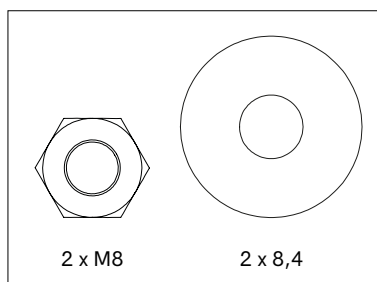
2 x spacer

8.



Draai alle bouten vast!

MAR225
per poot



2 x M8

2 x 8,4

Waarschuwingen

Tekst instructies

Onderhoud

Waarschuwingen ↗

Tekst instructies ↗

Onderhoud ↗



Waarschuwingen

Algemeen

- Gebruik geen scherp gereedschap om de verpakking te openen.
- Het gebruik van elektrisch gereedschap wordt ten zeerste afgeraden.
- Struikelgevaar, let op waar u loopt.
- Doof geen sigaretten uit op de tafel.
- Niet bestand tegen graffiti.
- Laat kinderen niet onbewaakt achter wanneer ze op de tafel spelen.
- Houd plastic zakken weg om verstikkingsgevaar te voorkomen bij baby's en kinderen
- Kleuren kunnen van jaar tot jaar en van partij tot partij verschillen.

Product

- Sleep de tafel niet, maar draag hem met minstens 2 personen.
- Het product moet worden verankerd door gekwalificeerde personen.
- Voor verankering: gebruik geschikte bouten of schroeven uit een gespecialiseerde winkel, afhankelijk van het materiaal waarvan uw terras is gemaakt.
- Wij raden u ten zeerste af om op de tafel te gaan staan! Een geconcentreerde belasting kan kleine scheurtjes in de profielen veroorzaken die visueel vervelend kunnen zijn, hoewel ze de sterkte van de tafel op geen enkele manier beïnvloeden.
- Voor tafels met 3 poten of meer raden wij aan om de tafelpoten met behulp van schragen aan het tafelblad te bevestigen, in plaats van deze ondersteboven te houden.

Poedercoating

- Witte poedercoating vereist meer onderhoud.
- Gebruik geen schuurpoeders of schuursponsjes omdat deze krassen op het oppervlak veroorzaken.
- De kleur kan in zekere mate vervagen bij blootstelling aan uv-straling.



- Vlamvertragend - NEN-EN13501-1 A2-s1 - Voldoet aan dezelfde criteria als klasse B voor de SBI-test volgens EN13823. Bovendien zullen deze producten onder omstandigheden van een volledig ontwikkelde brand geen significante bijdrage leveren aan de brandbelasting en brandgroei.
- Donkere kleuren kunnen bij zonnig weer zeer heet worden.

Gepoederlakte glasvezel

- Gebruik geen schuurmiddelen of schuurponsjes aangezien die het oppervlak kunnen beschadigen.
- De kleur kan door blootstelling aan uv-stralen lichtjes vervagen.
- Donkere kleuren kunnen zeer warm aanvoelen bij zonnig weer.





Raadpleeg de tekeningen vanaf pagina 7

Marina tables (p7)

1. Leg de 5 of 6 latten van het tafelblad op de grond, met de sleuven naar boven. Gebruik de verpakking als bescherming. Zorg ervoor dat de kruisjes aan de onderste zijde van de latten dezelfde kant op wijzen.
2. Steek tussen elke lat en op ongeveer 40 cm van het uiteinde een afstandshouder.
3. Schuif de eindstukken van het tafelblad van links naar rechts met de lippen over de sleuven. Maak de lippen vast met 5 of 6 verzonken M5x12-bouten. Doe dit aan weerskanten en werk aan de andere kant van rechts naar links. Let op: Max. 4,8 Nm.
4. **a.** Schuif de tafelpoten in de tafelblad connectie zodat de gaatjes overeenkomen, en fixeer deze d.m.v. zes binnenzeskantbouten M6x16 en borgmoeren per poot. Plaats eerst alle boutjes in de gaten en zorg ervoor dat de boutjes aan de buitenkant zitten.
b. Draai nu de stelvoetjes op de poten. Herhaal stap 1 en 2 voor elk pootstel en zet ze daarna even aan de kant.
5. Positioneer nu de pootstellen op de profielen op de voorziene plaatsen, zoals vermeld op de tekening, d.m.v. 10 of 12 binnenzeskantbouten M6x20 per poot. Let op: Max. 4,8 Nm.
6. Vervolgens positioneer je nu ook het versterkingsprofiel op de profielen op de voorziene plaats, telkens in het midden tussen twee poten. Let op: Max. 4,8 Nm.

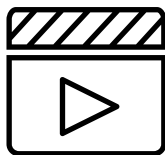


7. Verwijder nu de afstandshouders.
8. Zet de tafel waterpas door de stelvoeten meer of minder uit te draaien en maak vast door de moer in de poot te draaien.

Grondverankering (p16)

1. Verwijder de huidige stelvoetjes.
2. **a.** Afmeting van de breedte: Tafelblad met 5 profielen = 62 cm
tafelblad met 6 profielen = 76,5 cm.
b. Afmeting van de lengte, afstand tussen het center van de poten.
3. Teken op de grond af waar de tafel moet komen. Per poot heb je 2 bevestigingspunten, zie tekening. L = lengte tussen het center van de poten / B = breedte tussen het center van de poten.
4. Indien de grondverankering nabesteld werd is de kans groot dat de trekmoeren nog in de poten zitten. Boor de trekmoeren uit d.m.v. een boor $\varnothing 12$.
5. Boor gaten $\varnothing 12$ op de afgetekende plaatsen & steek telkens een plug 12x60 in elk gat.
6. Vervolgens steek je een stokschroef M8x100 in de plug tot ze nog 55mm uitsteken.
7. Plaats nu de voetjes en afstandhouder bovenop de stokeinden en plaats de tafel erop.
8. Bevestig deze nu d.m.v. een vloot M8 en moer M8.





Bekijk de onderhoudsvideo's op onze website:

www.extremis.com/onderhoud

Poedercoating

REINIGEN

Geregeld

Gebruik Extremis Multi Cleaner, een 100% biologisch afbreekbaar schoonmaakmiddel, of een gewoon schoonmaakmiddel zoals je in de keuken gebruikt. Gebruik geen agressieve producten. Voor deze oppervlakken gebruik je het best een neutraal schoonmaakmiddel, verdund met water.

BESCHADIGDE POEDERLAK HERSTELLEN

Indien beschadigd

Door impact van scherpe voorwerpen kan de lak beschadigd raken. Krassen of putjes kunnen worden bijgewerkt met onze verfstiften. Hiermee kun je echter alleen krassen camoufleren, de kras blijft echter.

Glakte glasvezel

REINIGEN

Geregeld

Gebruik Extremis Multi Cleaner, een 100% biologisch afbreekbaar schoonmaakmiddel, of een gewoon schoonmaakmiddel zoals je in de keuken gebruikt. Gebruik geen agressieve producten. Voor deze oppervlakken gebruik je het best een neutraal schoonmaakmiddel, verdund met water.



GEMORSTE VLOEISTOFFEN

Onmiddellijk na gebruik

Gemorste vloeistoffen kunnen het best onmiddellijk worden behandeld door er een vel vochtabsorberend keukenpapier op te leggen. Hoe sneller je ze verwijdert, hoe gemakkelijker ze verdwijnen.





Onze hoofdzetel:
Couthoflaan 20b
B-8972, Poperinge
info@extremis.com
+ 32 57 346020

extremis.com

Volg ons op



Alle rechten voorbehouden. Tenzij anders vermeld, zijn alle ontwerpen en afbeeldingen in deze publicatie auteursrechtelijk beschermd en eigendom van Extremis. Geen enkel onderdeel van deze publicatie mag gekopieerd of verdeeld worden zonder voorafgaande, schriftelijke toestemming van Extremis. Eigenaars van afbeeldingen waar Extremis geen auteursrechten op heeft, worden hier vermeld. We hebben alles in het werk gesteld om een exhaustieve namenlijst op te stellen. Neem in geval van een vermeende schending van het auteursrecht contact op met de redactiemedewerkers. © Extremis

LAB021